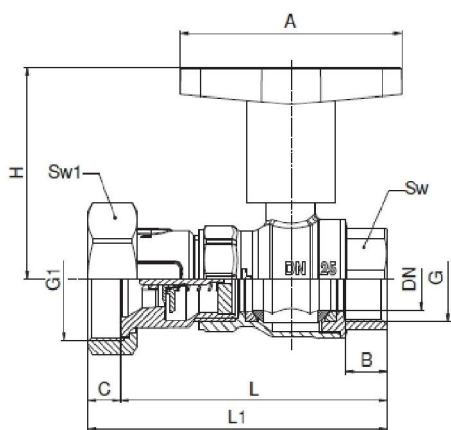


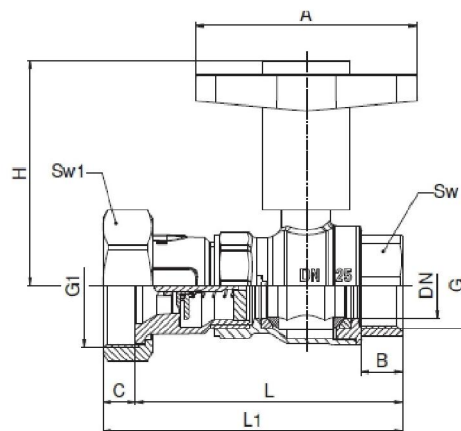
HERZ – Robinete cu sferă pentru racordare pompe

Fișa tehnică 1 22XX XX , Ediția 0216

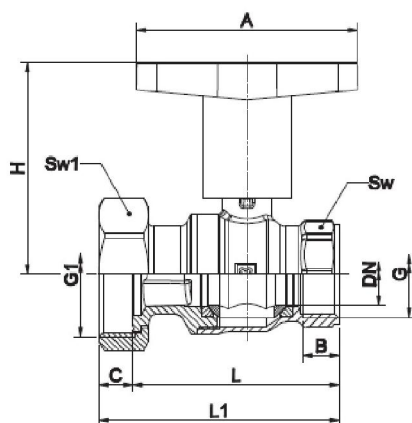
☑ Versiuni constructive și dimensiuni



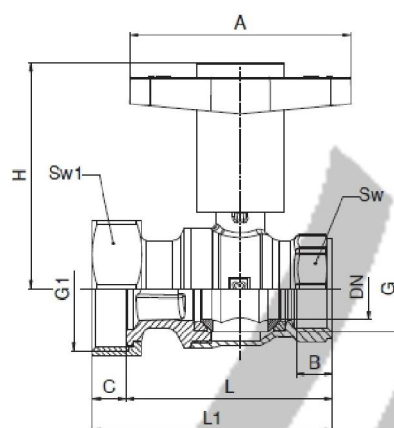
1 2229 03 (06)



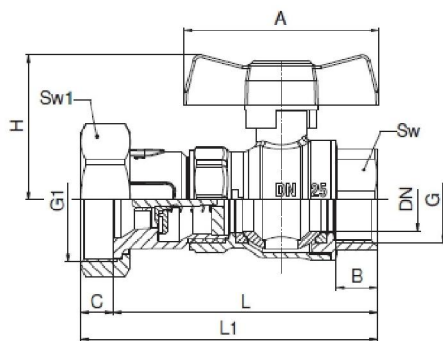
1 2229 13 (16)



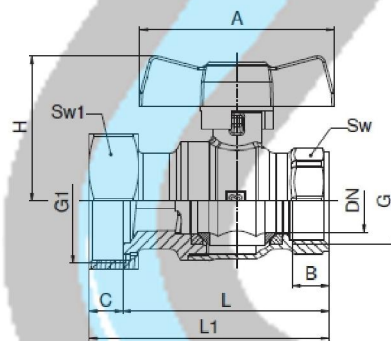
1 2229 23 (26)



1 2229 33 (36)



1 2268 03 (04)



1 2269 03 (04)

Model	DN	Manetă	T	NV	G [in]	G1 [in]	L [mm]	L1 [mm]	A [mm]	B [mm]	C [mm]	H [mm]	Sw [mm]	Sw1 [mm]	Masa [kg]
1 2229 03	25	Roșie	Nu	Da	1"	1-1/2"	103	115	85	16	12,5	81,5	39	52	0,74
1 2229 04	32	Roșie	Nu	Da	1-1/4"	2"	118	131	85	18	13,5	86	48	65	1,09
1 2229 05	25	Albastră	Nu	Da	1"	1-1/2"	103	115	85	16	12,5	81,5	39	52	0,74
1 2229 06	32	Albastră	Nu	Da	1-1/4"	2"	118	131	85	18	13,5	86	48	65	1,09
1 2229 13	25	Roșie	Da	Da	1"	1-1/2"	103	115	85	16	12,5	86,8	39	52	0,78
1 2229 14	32	Roșie	Da	Da	1-1/4"	2"	118	131	85	18	13,5	91,8	48	65	1,13
1 2229 15	25	Albastră	Da	Da	1"	1-1/2"	103	115	85	16	12,5	86,8	39	52	0,78
1 2229 16	32	Albastră	Da	Da	1-1/4"	2"	118	131	85	18	13,5	91,8	48	65	1,13
1 2229 23	25	Roșie	Nu	Nu	1"	1-1/2"	79,5	92,5	85	14	13	81,5	39	52	0,59
1 2229 24	32	Roșie	Nu	Nu	1-1/4"	2"	89	102,5	85	16	13,5	86,8	48	65	0,89
1 2229 25	25	Albastră	Nu	Nu	1"	1-1/2"	79,5	92,5	85	14	13	81,5	39	52	0,59
1 2229 26	32	Albastră	Nu	Nu	1-1/4"	2"	89	102,5	85	16	13,5	86,8	48	65	0,89
1 2229 33	25	Roșie	Da	Nu	1"	1-1/2"	79,5	92,5	85	14	13	86,8	39	52	0,63
1 2229 34	32	Roșie	Da	Nu	1-1/4"	2"	89	102,5	85	16	13,5	91,8	48	65	0,93
1 2229 35	25	Albastră	Da	Nu	1"	1-1/2"	79,5	92,5	85	14	13	86,8	39	52	0,63
1 2229 36	32	Albastră	Da	Nu	1-1/4"	2"	89	102,5	85	16	13,5	91,8	48	65	0,93
1 2268 03	25	Roșie	Nu	Da	1"	1-1/2"	102	114,5	75	16	12,5	56	39	52	0,76
1 2268 04	32	Roșie	Nu	Da	1-1/4"	2"	116	129	75	18	13,5	62	48	65	1,27
1 2269 03	25	Roșie	Nu	Nu	1"	1-1/2"	79,5	92,5	75	14	13	56	39	52	0,59
1 2269 04	32	Roșie	Nu	Nu	1-1/4"	2"	89	102,5	75	16	13,5	62	48	65	1,07

T = Termometru

NV = Clapetă de sens

☑ Material și construcție

Corp robinet cu sferă (1 2229 XX):

alamă forjată tip CW617N, conformă EN 12165, nichelat

Corp robinet cu sferă (1 2269 0X):

alamă forjată tip CW617N, conformă EN 12165

Racorduri:

filete conforme ISO 228

Sferă:

alamă forjată tip CW617N, conformă EN 12165, cromată rigid

Ax:

alamă prelucrată mecanic, tip CW614N, conform EN 12164

Manetă (1 2229 XX):

plastic tip PA66 GF 30, roșie / albastră

Manetă (1 2269 0X):

aliaj de aluminiu (roșie)

Etașări ax:

tip PTFE

Etașări sferă:

tip PTFE

În conformitate cu Articolul 33 al Regulamentului REACH (nr. CE 1907/2006), suntem obligați să subliniem faptul că plumbul este înscris pe lista SVHC (Substanțe care prezintă motive de îngrijorare deosebită) și că toate componentele din alamă fabricate în produsele noastre depășesc 0,1% (greutate/greutate) plumb (CAS: 7439-92-1 / EINECS: 231-100-4). Deoarece plumbul este o parte componentă a unui aliaj, nu este preconizată expunerea reală și, prin urmare, nu sunt necesare informații suplimentare privind utilizarea în siguranță.

☑ Date de funcționare

Presiune de lucru:

PN 16 bar

Domeniu de temperaturi de lucru:

-30°C până la 150°C

(apă 0,5°C - 110°C, aburul nu este indicat ca agent de lucru)

Mediu:

Apa utilizată ca agent termic de încălzire, trebuie să fie în conformitate cu ÖNORM H5195 sau VDI-Standard 2035. Este permisă utilizarea de glicol etilenic sau propilenic într-un raport de amestec 25-50%. Vă rugăm să consultați documentația producătorilor când folosiți produse cu glicol etilenic sau glicol propilenic pentru protecția împotriva înghețului și a coroziunii.

☑ Utilizare

HERZ - Robinetele cu sferă pentru racordarea pompelor sunt folosite ca robinete de închidere în instalațiile de încălzire centrală și în alte instalații. Principalul avantaj al acestor robinete este posibilitatea unei racordări rapide a pompei de circulație prin cuplarea celor 2 versiuni constructive, „cu” și „fără” clapetă de sens încorporată, coduri 1 2269 XX și 1 2229 XX. Robinetul cu sferă pentru pompe este folosit numai în două poziții de bază: deschis sau închis.

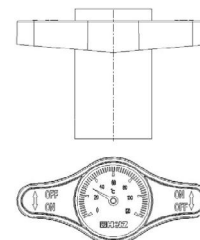
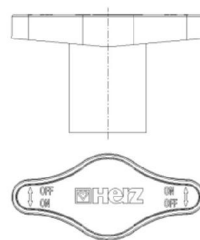
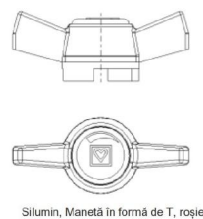
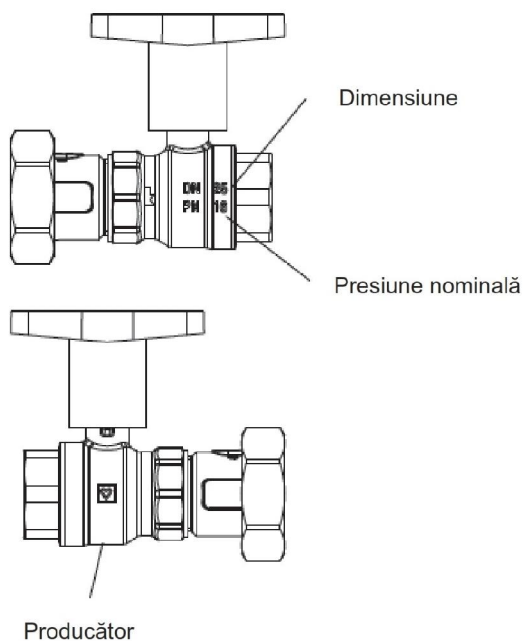
☑ Instrucțiuni de montaj

Filetele țevii sunt acoperite cu un material de etanșare adecvat (material torsadat, bandă de Teflon, pastă de etanșare). Robinetul cu sferă pentru pompe este montat în partea frontală a pompei de circulație de pe instalația de încălzire centrală. Pompa de circulație este montată cu ajutorul piulițelor olandeze G1-1/2" și G2" care sunt prinse pe flanșa vanei. La asamblare folosiți scula de montaj potrivită pentru racordurile de capăt pentru vană.

☑ Instrucțiuni pentru întreținere

Robinetele cu sferă nu necesită nicio întreținere specială.

☑ **Marcaje pe robinetele cu sferă pentru racordare pompe**



☑ **Diagrame**

Diagrama presiune-temperatură

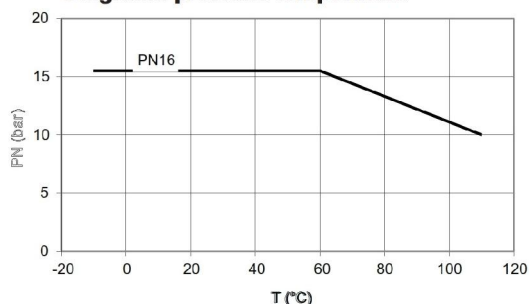


Diagrama debit-dimensiune

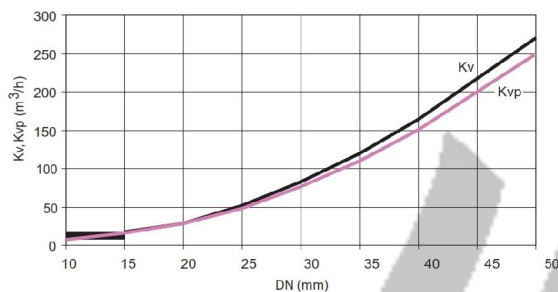
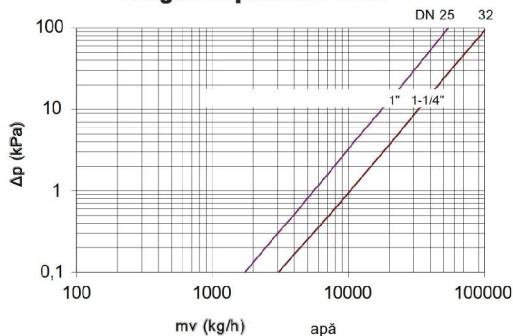


Diagrama presiune-debit



DN	25	32
Kv	55	102
Kvp	51	95

Kv: Debit caracteristic (m³/h) – este debitul de apă la temperatura de 15,5°C și pierderea de presiune de 1 bar (100 kPa), cu vana complet deschisă.

Kvp: Debit caracteristic (m³/h) – este debitul de aer cu densitatea de 1,16 kg/m³ la temperatura de 15,5°C și pierderea de presiune de 1 mbar (0,1 kPa), cu vana complet deschisă.

Notă: Toate specificațiile și informațiile incluse în această broșură corespund informațiilor disponibile la momentul imprimării și servesc doar ca materiale informative. Herz Armaturen își rezervă dreptul la modificări ale produselor precum și ale specificațiilor lor tehnice și/sau ale funcționării în sensul progreselor tehnice. Ilustrațiile sunt imagini simbolice și, de aceea, se pot abate din punct de vedere optic de la imaginea reală a produsului. Sunt posibile diferențe de culoare din cauza tipăririi. Pentru mai multe informații, contactați cea mai apropiată reprezentanță HERZ.