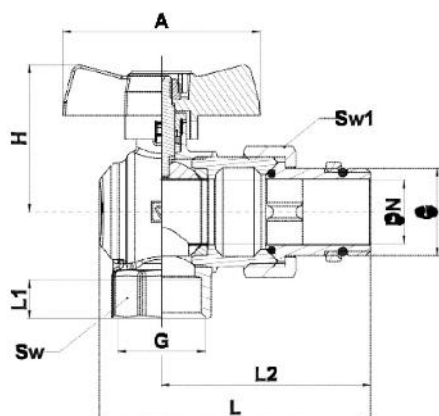


# HERZ – Robinete cu sferă pentru distribuitoare

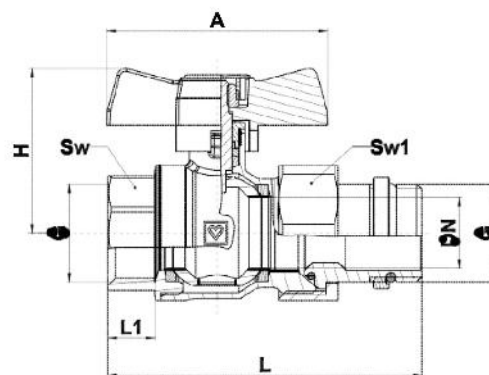
## Gama MODUL

Fișa tehnică 122XX3, Ediția 0119

### ☑ Dimensiuni



1 2224 03 (13)



1 2205 13 (23)

Articol	DN	Măner	PN [bar]	G ISO228	L [mm]	L1 [mm]	L2 [mm]	A [mm]	H [mm]	Sw [mm]	Sw1 [mm]	Greutate [kg]
1 2224 03	25	roșu	25	G1"	103	14,5	79,5	75	56	38	46	0,77
1 2224 13	25	albastru	25	G1"	103	14,5	79,5	75	56	38	46	0,77
1 2205 13	25	roșu	25	G1"	106	16	/	75	56	39	46	0,68
1 2205 23	25	albastru	25	G1"	106	16	/	75	56	39	46	0,68

**☑ Domeniul de utilizare**

Robinetele cu sferă HERZ pentru distribuitoare se utilizează ca elemente de închidere. Acestea sunt utilizate cel mai frecvent în instalații de încălzire în pardoseală, dar și în instalații de încălzire cu radiatoare. În cazul în care racordurile de tur și retur sunt poziționate din partea inferioară a cutiei HERZ (1 9412 XX), folosiți robinetele cu sferă colțar (1 2224 X3). În cazul în care racordurile de tur și retur sunt poziționate din partea laterală a cutiei HERZ (1 9412 XX), folosiți robinetele cu sferă drepte (1 2205 X3). Robinetele cu sferă HERZ pentru distribuitoare au etanșare cu O-ring și permit instalarea simplă direct pe barele distribuitorului, fără a mai folosi material de etanșare suplimentar (câlți, teflon). Robinetele cu sferă pentru distribuitoare HERZ sunt disponibile cu manete de culoare roșie și albastră. Utilizarea manetei roșii pe racordul de intrare și a manetei albastre pe racordul de ieșire, permite recunoașterea ușoară a direcției debitului în instalație.

**☑ Instrucțiuni de asamblare**

Filetele țevii trebuie să fie acoperite cu un material adecvat de etanșare (câlți, bandă de teflon, pastă de etanșare). Nu ar trebui să existe material de etanșare în exces pe țeavă pentru că poate deteriora filetul. Robinetul cu sferă este înșurubat pe țeavă cu partea cu filet interior (Sw). Țevile trebuie să fie corect aliniat, astfel încât astfel încât robinetul să nu fie încărcat cu un moment de îndoire. Atunci când utilizați țevi din cupru sau din material plastic, luați în considerare limitele de presiune și temperatură ale materialului utilizat. Conectorul cu piuliță semi-olandeză și filet exterior cu O-ring trebuie să fie înșurubat în bara distribuitorului, cu un cuplu adecvat. După montarea separată a corpului robinetului pe țeavă și a conectorul cu piuliță semi-olandeză și O-ring, conectați aceste piese împreună (Sw1). Pentru montare, utilizați un instrument de asamblare adecvat, care se adaptează la conectorii de capăt ai robinetului (Sw1). Robinetul cu sferă poate fi montat în orice poziție: orizontal, vertical sau cu capul în jos. După asamblare, racordurile robinetului cu sferă trebuie verificate de către instalator împotriva scurgerilor accidentale. Toate standardele tehnologice și reglementările recunoscute trebuie să fie respectate de către acești specialiști. Dacă există impurități în mediul de lucru (calcar, diverse impurități etc.), trebuie să se instaleze un filtru de impurități, altfel există risc de deteriorare a etanșărilor din robinet.

**☑ Alamă**

HERZ folosește alamă de cea mai bună calitate, care corespunde celor mai recente norme europene EN 12164 și EN 12165. Componentele produselor HERZ sunt fabricate din alamă datorită rezistenței sale bune, a rezistenței excelente la coroziune și a diverselor alte proprietăți. În conformitate cu articolul 33 din Regulamentul REACH (CE nr. 1907/2006), suntem obligați să subliniem faptul că plumbul ca material este menționat pe lista SVHC și că toate componentele de alamă fabricate în produsele noastre depășesc 0,1% (greutate/greutate) plumb (CAS: 7439-92-1/EINECS: 231-100-4). Deoarece plumbul este o componentă a unui aliaj, expunerea reală nu este posibilă și prin urmare, nu sunt necesare informații suplimentare privind utilizarea în siguranță.

**☑ Principiu de funcționare**

Verificați poziția manetei, pentru a vedea dacă robinetul cu sferă este deschis sau închis. Robinetul este deschis dacă maneta este aliniată față de țeavă și este închis dacă maneta este poziționată perpendicular pe țeavă. Deschideți sau închideți robinetul cu sferă prin rotirea manetei la 90°.

**☑ Instrucțiuni de întreținere**

Când robinetul cu sferă este instalat, acesta nu necesită nici o întreținere specială. Se recomandă să închideți și să deschideți periodic robinetul cu sferă (cel puțin de două ori pe an).

**☑ Instrucțiuni pentru eliminare**

Eliminarea robinetelor cu sferă HERZ nu trebuie să pună în pericol sănătatea sau mediul. Trebuie respectate reglementările legale naționale pentru eliminarea corespunzătoare a robinetelor cu sferă HERZ.

**☑ Material și construcție**

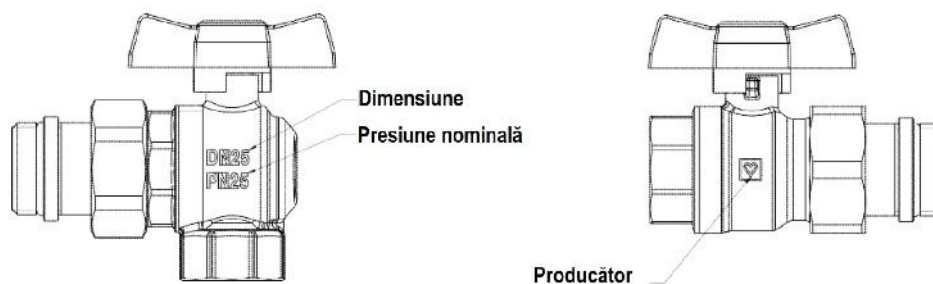
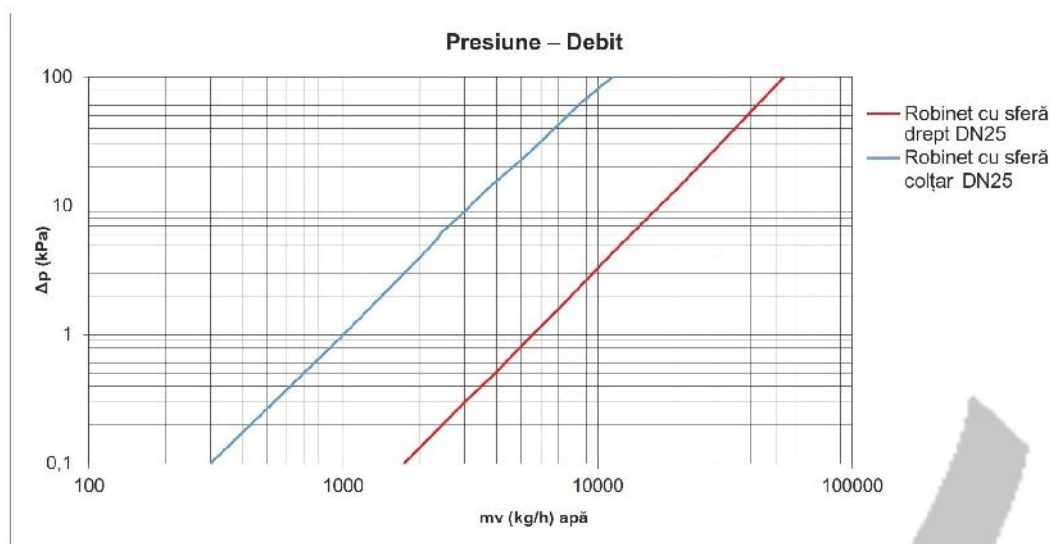
Corp:	alamă forjată conform EN 12165, placată cu nichel, CW617N
Sferă:	alamă forjată conform EN 12165, placată cu crom dur, CW617N
Ax:	alamă prelucrată conform EN 12164, placată cu nichel, CW614N
Piuliță de etanșare:	alamă prelucrată conform EN 12164, CW614N
Manete:	Aliaj de aluminiu: scurtă, roșie (RAL 3020) Aliaj de aluminiu: scurtă, albastră (RAL 5017)
Etanșări sferă:	PTFE
Etanșări ax:	PTFE
Etanșări racord:	EPDM

**☑ Date de funcționare**

Presiune maximă de lucru:	PN 25 bar
Temperatură minimă:	-30°C (apă 0,5 °C)
Temperatura maximă:	150°C (apă până la 110 °C – fără aburi)

**Mediul de lucru:**

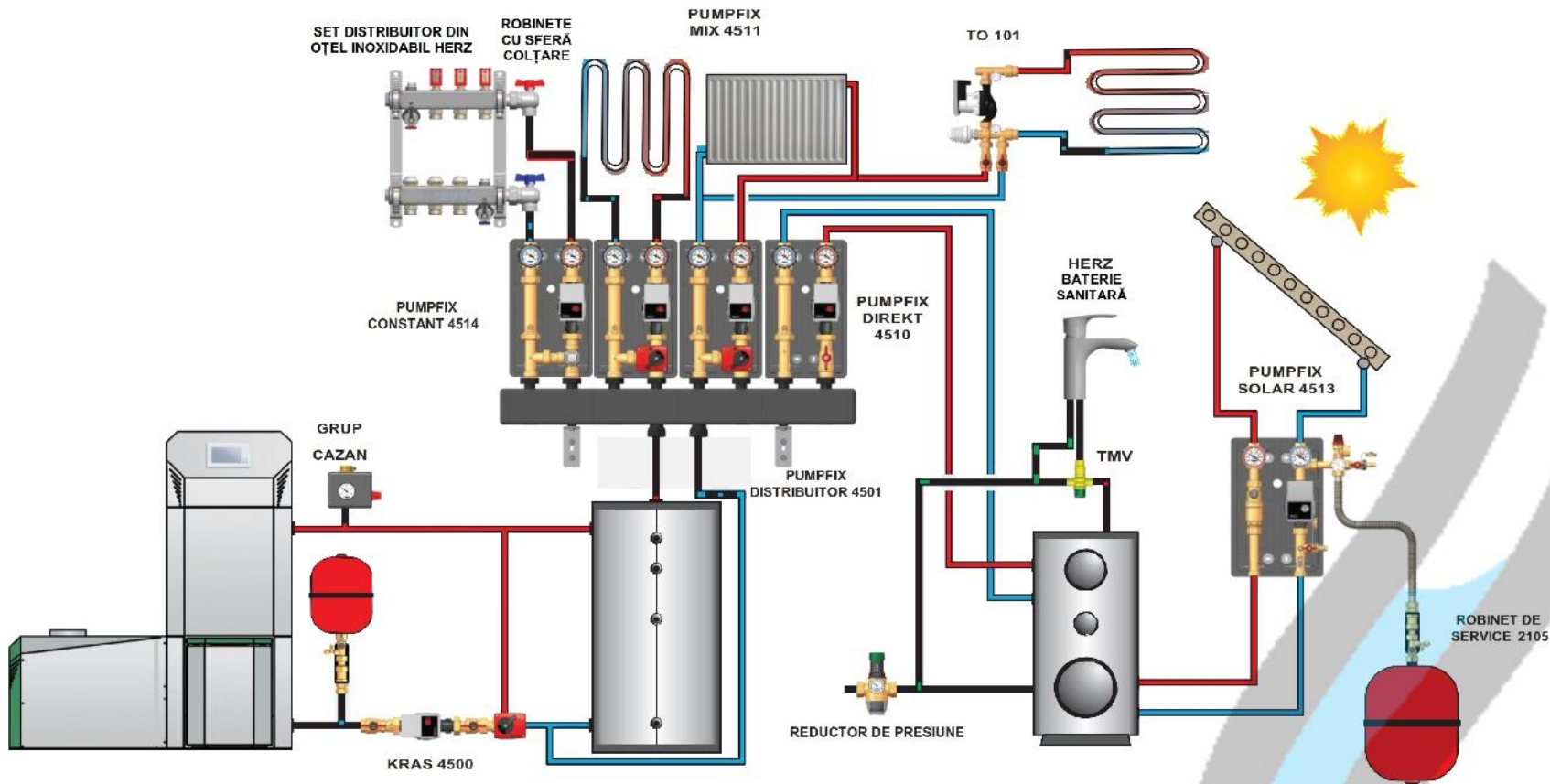
Calitatea apei în conformitate cu ÖNORM H5195 sau VDI-Standard 2035. Este permisă utilizarea de glicol etilenic sau propilenic într-o proporție de amestec de 25-50%. Vă rugăm să consultați documentația producătorului atunci când utilizați produse cu glicol etilenic pentru protecția împotriva înghețului și coroziunii. Rețineți că garniturile EPDM vor fi afectate de lubrifianți din uleiuri minerale și astfel vor duce la defectarea etanșărilor din EPDM în robinetele care utilizează astfel de etanșări. Robinetul cu sferă HERZ nu este indicat pentru utilizarea în medii agresive (cum ar fi: acizi, alcalini, combustibil și gaze explozive ...) pentru că pot distruge componentele de etanșare.

Simboluri și notificări pe robinetele cu sferă

 Diagrame


	Colțar	Drept
<b>DN</b>	25	25
<b>Kvs</b> [m <sup>3</sup> /h]	11,4	55

**Kvs:** Caracteristica de debit (m<sup>3</sup>/h) – reprezintă debitul apei care trece printr-un robinet complet deschis, la temperatura de 15,5°C și pierdere de presiune de 1 bar (100 kPa).

**Observații:** Toate specificațiile și informațiile din acest document reflectă informațiile disponibile în momentul imprimării și sunt destinate exclusiv scopurilor informative. Herz Armaturen își rezervă dreptul de a modifica și schimba produsele, precum și specificațiile tehnice și/sau funcționarea în conformitate cu progresele și cerințele tehnologice. Toate diagramele sunt orientative și nu pretind că sunt complete. Se înțelege că toate imaginile produselor Herz sunt reprezentări simbolice și, prin urmare, pot diferi vizual de produsul real. Căutările pot diferi din cauza tehnologiei de imprimare utilizate. În cazul oricăror alte întrebări, nu ezitați să vă adresați celei mai apropiate reprezentanțe HERZ.



HERZ - Robinete cu sfera pentru distribuitoare