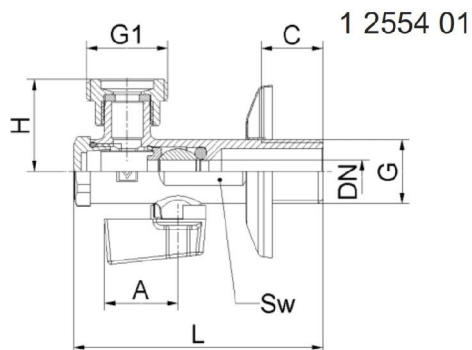
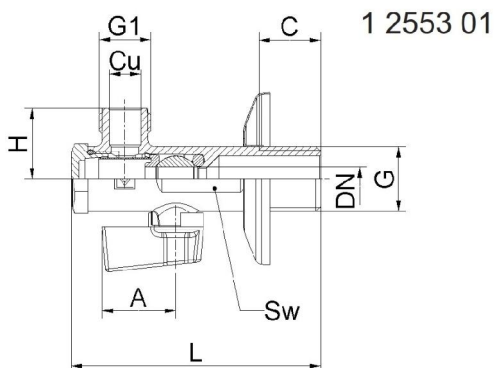
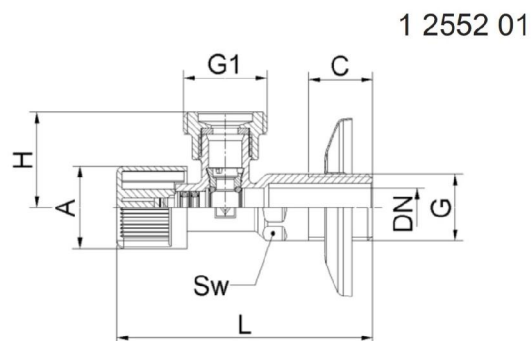
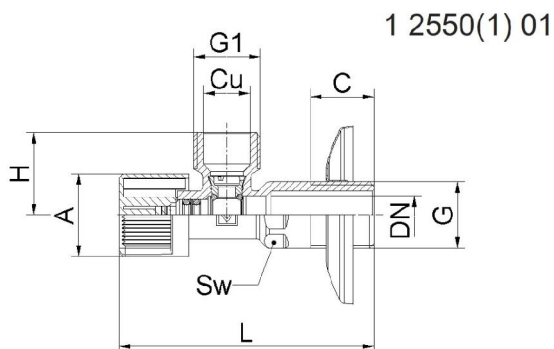


Robinet colțar pentru apă

Ediția 0215



☑ Dimensiuni

| Art. | DN | PN [bar] | G ISO228 | G1 ISO228 | Cu | C [mm] | L [mm] | A [mm] | H [mm] | Sw | Greutate [Kg] |
|-----------|----|-------------|-------------|--------------|----|-----------|-----------|-----------|-----------|----|------------------|
| 1 2550 01 | 6 | 16 | 1/2 | 3/8 | 10 | 20 | 80 | 26 | 23 | 19 | 0,100 |
| 1 2551 01 | 6 | 16 | 1/2 | 1/2 | 15 | 20 | 80 | 26 | 26 | 19 | 0,110 |
| 1 2552 01 | 6 | 16 | 1/2 | 3/4 | / | 20 | 80 | 26 | 30 | 19 | 0,130 |
| 1 2553 01 | 8 | 16 | 1/2 | 3/8 | 10 | 20 | 82 | 24 | 23 | 19 | 0,140 |
| 1 2554 01 | 8 | 16 | 1/2 | 3/4 | / | 20 | 82 | 24 | 30 | 19 | 0,166 |

☑ Materiale și construcție

| | |
|-----------------|--|
| Corp: | alamă forjată, conform EN 12420, execuție cromată, material tip CW617N |
| Sferă: | alamă forjată, conform EN 12420, execuție cromată, material tip CW617N |
| Ax: | alamă prelucrată conform EN 12164, material tip CW614N |
| Mâner: | plastic, cromat |
| Etanșare sferă: | cauciuc tip EPDM, POM (poliacetal) |
| Etanșare ax: | cauciuc tip EPDM |

În conformitate cu Articolul 33 al Regulamentului REACH (nr. CE 1907/2006), suntem obligați să subliniem faptul că plumbul este înscris pe lista SVHC (Substanțe care prezintă motive de îngrijorare deosebită) și că toate componentele din alamă fabricate în produsele noastre depășesc 0,1% (greutate/greutate) plumb (CAS: 7439-92-1 / EINECS: 231-100-4). Deoarece plumbul este o parte componentă a unui aliaj, nu este preconizată expunerea reală și, prin urmare, nu sunt necesare informații suplimentare privind utilizarea în siguranță.

☑ Date tehnice

| | |
|-----------------------------|--------------------------|
| Presiune de funcționare: | vezi tabel |
| Temperatură de funcționare: | de la 0,5°C până la 90°C |
| Mediu: | apă, apă potabilă |

Robinet cu sferă cu debit redus

Robinet cu sferă executat conform standardelor:

- soluția constructivă DIN 3357 T1, DIN 3357 T4
- teste DIN 3230 T3

Filete conform ISO 228

☑ Utilizare

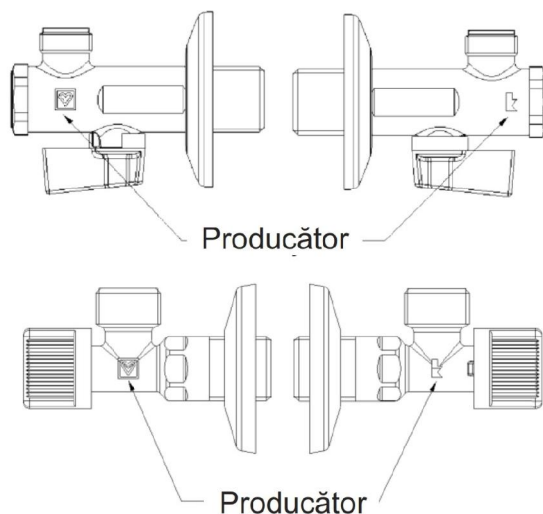
Robinetele cu sferă tip colțar sunt folosite ca robinete de închidere, umplere și golire în instalațiile cu apă. Acestea sunt folosite pentru a racorda bateriile sanitare și boilerle de apă. Robinetele cu sferă 1 **2553** 01 și 1 **2554** 01 cu filtru încorporat, permit filtrarea apei și previn deteriorarea bateriilor sanitare.

☑ Asamblare și întreținere

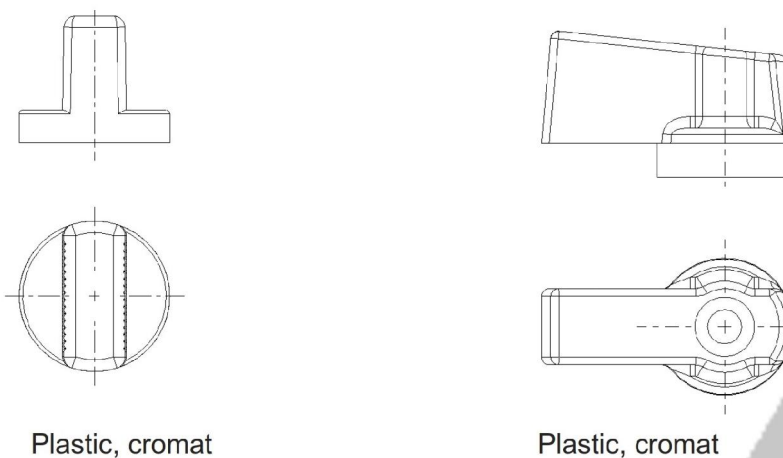
Herz recomandă utilizarea materialelor de etanșare cum ar fi: bandă de teflon, sau pastă de etanșare, pentru îmbinarea dintre țeavă și robinetul cu sferă. Înșurubați robinetul cu sferă în capătul țevii cu o sculă de asamblare adecvată. Robinetul cu sferă nu necesită o întreținere specială.

☑ **Inscripționările robinetelor cu sferă**

CORP



MÂNERE



☑ **Piese de schimb**

| Art.robinet | Art.mâner | Art.filtru |
|------------------|-----------|------------|
| 1 2550 01 | 2203611R | / |
| 1 2551 01 | 2203611R | / |
| 1 2552 01 | 2203611R | / |
| 1 2553 01 | 2216612R | 2321911R |
| 1 2554 01 | 2216612R | 2321911R |

Atenție: toate schemele sunt informative și nu pretind a fi complete. Toate specificațiile și declarațiile din prezenta broșură sunt în conformitate cu informațiile disponibile la momentul tipării și au numai scop informativ. Herz Armaturen își rezervă dreptul de a modifica și schimba produsul, precum și specificațiile sale tehnice și/sau funcționarea acestuia în conformitate cu progresul tehnologic și cerințele. Se înțelege că toate imaginile produselor Herz sunt reprezentări simbolice și drept urmare pot diferi din punct de vedere vizual față de produsul propriu-zis. Culoarele pot diferi din cauza tehnologiei de tipărire folosită. În cazul în care aveți întrebări ulterioare, nu ezitați să contactați cea mai apropiată reprezentanță HERZ.