

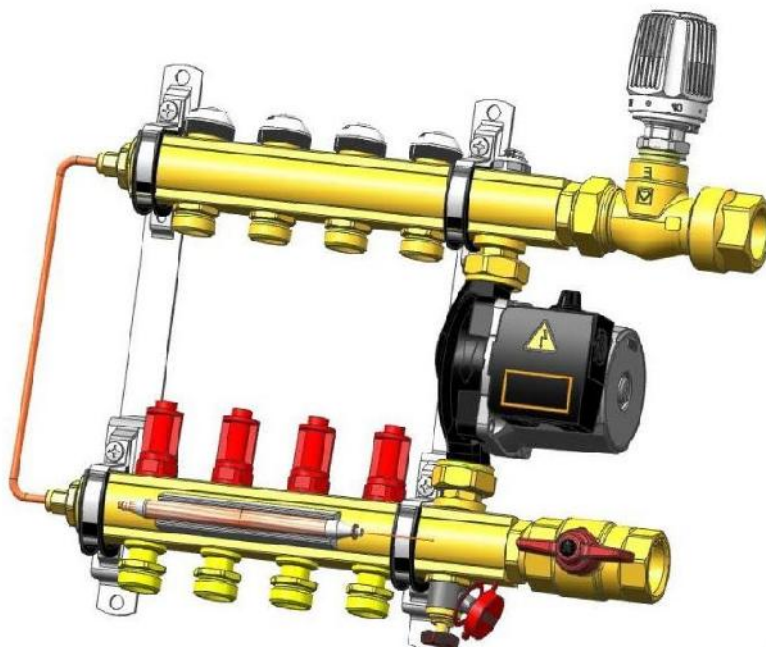


RO-BINET

Din 1995



FISA TEHNICA - COMPACTFLOOR LIGHT – 3 F532 53-72



DESCRIERE TEHNICĂ

www.ro-binet.ro
lci@lci.ro, 0722.228.706

RO-BINET
— Din 1995 —

04F5322-520-V03

1

Introducere

COMPACTFLOOR LIGHT este o stație de reglare preasamblată, pentru racordarea a 3 până la 12 circuite de încălzire prin pardoseală. Temperatura pe tur se reglează prin intermediul unui limitator de temperatură (robinet termostatic + cap termostatic cu senzor la distanță). Stația mai conține o pompă de recirculare și un sistem de reglare a presiunii diferențiale prin intermediul unei conducte de by-pass cu inundație permanentă.

Distribuitorii din alamă de tip bară, pentru tur și retur, asigură alimentarea circuitelor pentru încălzirea suprafeței, precum și golirea și aerisirea instalației. COMPACTFLOOR LIGHT este echipată pe distribuitorul de tur cu ventile de reglare și indicare de debit, iar pe distribuitorul de retur cu ventile termostactice. Robinetul termostatic de zonă, împreună cu capul termostatic cu senzor la distanță, garantează o reglare exactă, cu valori fixe.

Avantajele COMPACTFLOOR LIGHT:

- face posibilă încălzirea individuală a camerelor
- poate fi reglată individual, în funcție de cerințele consumatorului
- necesar minim de spațiu
- prin menținerea unei temperaturi constante, scade riscul de apariție al depunerilor de calcar
- temperatură coborâtă pe retur
- pierderi minime de sarcină în sistem
- utilizare simplificată a instalației
- confort termic optim

1. Funcționare

Agentul termic intrat pe tur este reglat la temperatura prescrisă, cu ajutorul termostatului cu senzor de contact. Temperatura prescrisă poate fi reglată la valori cuprinse între 20°C și 50°C, cu ajutorul unei roți de manevră. La atingerea valorii reglate, robinetul de zonă se închide. Cu ajutorul stifturilor speciale, cod 1 9551 00 este posibilă limitarea domeniului de temperaturi. Reglarea presiunii diferențiale se realizează prin intermediul unei conducte de by-pass cu inundație permanentă.

2. Instrucțiuni de montaj

1. În cazul montajului, trebuie respectate instrucțiunile de montaj și etichetele informative anexate echipamentului.
2. Pentru alegerea locului de montaj, trebuie să se țină cont de greutatea COMPACTFLOOR LIGHT, inclusiv de greutatea cantității de apă necesară.
3. În cazul în care stația COMPACTFLOOR LIGHT se va monta în spații mici, în pereți intermediari sau în alte locuri similare, trebuie neapărat să se aibă în vedere că partea frontală a dispozitivului trebuie să fie accesibilă pentru lucrările de întreținere.
4. În timpul lucrărilor de montaj, trebuie să vă asigurați că peretele pe care se montează este drept, pentru a putea fixa COMPACTFLOOR LIGHT în mod corespunzător.
5. În funcție de suprafața suport de montaj, trebuie să utilizați dibluri și șuruburi corespunzătoare.

3. Recomandări privind siguranța

1. Lucrările de montaj și instalare trebuie realizate exclusiv de instalatori calificați. Trebuie aplicate cerințele EN14336 pentru instalarea și recepția instalațiilor de încălzire cu apă caldă.
2. Componentele și termo-componentele cu defecțiuni trebuie înlocuite doar cu piese de schimb originale.
3. Înainte de punerea în funcțiune a instalației, toate punctele de îmbinare trebuie verificate în ceea ce privește etanșeitatea.
4. După montaj, trebuie verificată poziția tuturor șuruburilor.
5. Nu trebuie realizate niciun fel de modificări tehnice la stație. Utilizatorul nu are voie să modifice echipamentul din punct de vedere tehnic, pentru că, în cazul unor eventuale defecțiuni produse în acest fel, nu se oferă nicio garanție pentru reparare.
6. Stația de transfer poate fi instalată doar în încăperi de montaj sau de încălzire corespunzătoare.

4. Date de funcționare

- Temperatură maximă admisă de funcționare: 110°C
- Temperatură minimă admisă de funcționare: - 25°C cu antigel (glicol max. 45 %)
- Presiune maximă de funcționare: 10 bar
- Presiune diferențială primară: 30 kPa

Opțional, gata montată în cutie de distribuție din tablă de oțel zincată, cadrul frontal și ușile frontale vopsite în alb, prin pulverizare (RAL9010).

Calitatea apei de încălzire potrivit ÖNORM H5195, respectiv directivei VDI 2035.

5. Coduri de comandă

Coduri de comandă COMPACTFLOOR LIGHT racord dreapta	
3 - circuite	3 F532 53
4 - circuite	3 F532 54
5 - circuite	3 F532 55
6 - circuite	3 F532 56
7 - circuite	3 F532 57
8 - circuite	3 F532 58
9 - circuite	3 F532 59
10 - circuite	3 F532 60
11 - circuite	3 F532 61
12 - circuite	3 F532 62

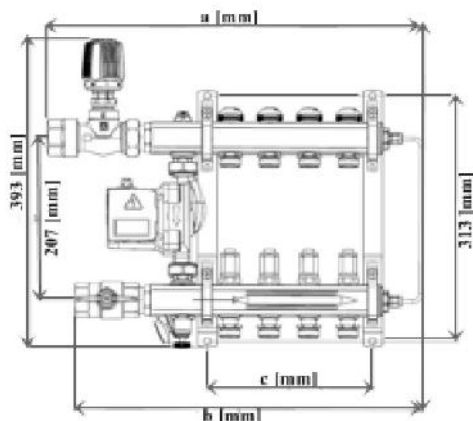


RO-BINET

— Din 1995 —

Coduri de comandă COMPACTFLOOR LIGHT racord stânga	
3 – Circuite	3 F532 63
4 – Circuite	3 F532 64
5 – Circuite	3 F532 65
6 – Circuite	3 F532 66
7 – Circuite	3 F532 67
8 – Circuite	3 F532 68
9 – Circuite	3 F532 69
10 – Circuite	3 F532 70
11 – Circuite	3 F532 71
12 – Circuite	3 F532 72

6. Dimensiuni COMPACTFLOOR LIGHT



Dimensiuni COMPACTFLOOR LIGHT					
	3F532 53	3F532 54	3F532 55	3F532 56	3F532 57
	3F532 63	3F532 64	3F532 65	3F532 66	3F532 67
a [mm]	427	477	527	577	627
b [mm]	392	442	492	542	592
c [mm]	160	210	260	310	360

Dimensiuni COMPACTFLOOR LIGHT					
	3F532 58	3F532 59	3F532 60	3F532 61	3F532 62
	3F532 68	3F532 69	3F532 70	3F532 71	3F532 72
a [mm]	677	727	777	827	877
b [mm]	642	692	742	792	842
c [mm]	410	460	510	560	610

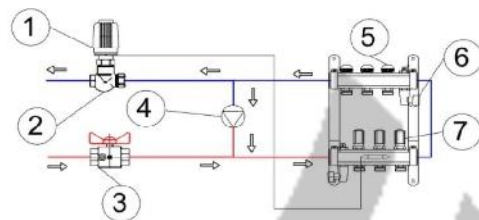
7. Dimensiuni cutii pentru montaj sub tencuială COMPACTFLOOR LIGHT

Cutie	Lățime [mm]	Înălțime [mm]	Adâncime [mm]	Cod comandă
3-6 circuite	750	705-755	110-165	1 8569 50
7-9 circuite	900	705-755	110-165	1 8569 51
10-12 circuite	1050	705-755	110-165	1 8569 52



Nota: Cutia distribuitorului trebuie reglată la o adâncime de minim 145 mm.

8. Schema de funcționare COMPACTFLOOR LIGHT



1	Cap termostatic cu senzor de contact
2	Robinet termostatic TS-E
3	Robinet cu sferă
4	Pompă
5	Ventil termostatic
6	Robinet de umplere și de golire
7	Ventile de reglare cu indicatoare de debit

9. Condiții de funcționare

În afara prevederilor și normelor naționale, trebuie respectate și condițiile de racordare ale furnizorului local de apă (dacă este cazul!). Spațiul în care se află instalația trebuie să fie protejat împotriva înghețului, iar montajul trebuie realizat într-un loc care să permită accesul pentru lucrările necesare de revizie și întreținere. Pe circuitul primar este admisă o presiune statică de 10 bar și o presiune diferențială de 0,5 bar (disponibil de presiune). De asemenea, trebuie să aveți grijă ca țeava de conexiune să reziste la temperaturi de până la maximum 95°C.



RO-BINET

Din 1995

10. Reglarea valorilor fixe

Temperatura prescrisă (temperatura de lucru) a stației de reglare poate fi reglată între 20°C și 50°C cu ajutorul capului termostatic cu senzor de contact. Robinetul termostatic TS-E este montat pe retur și reglează temperatura prin intermediul unui senzor de temperatură aplicat, care se montează pe distribuitorul tipbară de tur.

11. Echipare stație

Cele mai importante elemente ale CompactFloor Light:

Robinet termostatic TS-E



Robinetul termostatic TS-E DN25 este montat pe retur și este utilizat ca robinet de zonă.

Robinet cu sferă



Corp din alamă specială turnată și rezistentă la dezincare. Funcție de închidere.

Termostat cu senzor de contact



Termostat cu hidrosenzor, tub capilar, senzor de contact și elemente de fixare. Pentru a evita eventualele daune produse în timpul transportului, termostatul nu este montat din fabricație pe robinetul TS-E, ci doar atasat. Valori reglare temperatură: 20+50°C

Ventile de reglare cu indicare de debit

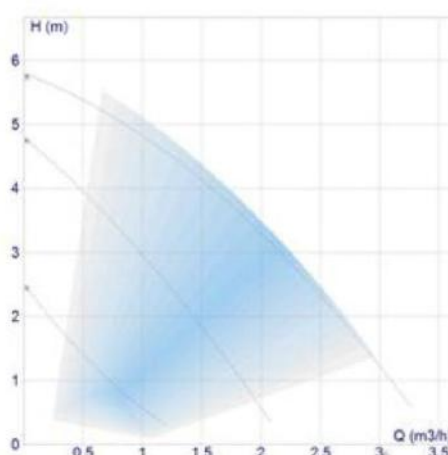


Montaj în distribuitorul pentru sistemul de încălzire prin pardoseală. Interval de reglare debit: 0-2,5 l/min

Pompă:





- Înălțime de pompare max. [m]: 6
- Debit max. [m³/h]: 3,5
- Temperatură de funcționare: -10°C + 110°C
- Presiune de funcționare p_{max} [bar]: 10
- Racord la rețeaua electrică 1~ [V]: 230
- Frecvența rețelei [Hz]: 50
- Tip de protecție: IP44
- Clasă de izolare: H
- Filete de racordare 1"



12. Piese de schimb

Articol	
Robinet termostatic TS-E Cod comandă: 1 7723 03	
Robinet cu sferă Cod comandă: 1 2206 13	
Termostat cu senzor de contact Cod comandă: 1 7420 06	
Ventil de reglare cu indicare de debit Cod comandă: 3 F900 01	

Ventil termostatic Cod comandă: 1 6403 31	
Robinet de umplere si golire Cod comandă: 1 8535 54	

13. Accesorii

Articol	
Termomotor Cod comandă: 1 7708 12/23 24V/230V NC 1 7709 01/11 230V/24V NO	
Termostat de protecție pompă Cod comandă: 1 8100 00	
Termostat de ambianța Cod comandă: 3 F791 00	
Transformator 230V/24V Cod comandă: 1 7769 04	

14. Prima punere în funcțiune

Înainte de prima punere în funcțiune a COMPACTFLOOR LIGHT, conform standardelor în vigoare ÖNORM H5195-1, trebuie să vă asigurați că sunt folosite doar materiale pentru țevi (fără arsuri, rugină și debavurări interioare, precum și fără impurități), armături și echipamente (cazane, radiatoare, convectori, vase de expansiune etc.). De asemenea, ÖNORM H5195 prevede o finisare curată și profesionistă (fără picături reci, resturi de material de etansare sau materiale de lipit, zgârieturi, aschii de metal, etc., sau alte produse similare), precum și curățarea tuturor componentelor unei instalații de încălzire, înainte de montajul acestora. În caz contrar, din cauza depunerilor din țevi pot apărea defecțiuni. Pentru a evita apariția defecțiunilor în sistem produse prin coroziune, ÖNORM H5195-1 prevede următoarele: realizarea și funcționarea unei instalații de încălzire trebuie astfel executate, încât pătrunderea aerului în sistemul închis de încălzire să fie blocată cât mai bine.

La prima punere în funcțiune, sistemul de încălzire trebuie curățat cu o cantitate de apă cel puțin dublă a volumului instalației. Apoi, în sistemul de încălzire trebuie introdusă apă de umplere filtrată (distanța între pori < 25 μm), în cantitatea corespunzătoare.

Instalația de încălzire trebuie să rămâne în funcțiune 24 de ore, în condițiile de funcționare, pentru a obține un amestec uniform al apei de încălzire cu inhibitorii. Înainte de umplere, instalațiile vechi trebuie curățate chimic și la final trebuie spălate cu apă. Trebuie evitată golirea parțială sau completă a sistemului de încălzire pentru o perioadă mai lungă de timp fără conservare, pentru că astfel se pot produce acțiuni puternice de coroziune în sistem.

Pentru a se asigura o protecție suficientă împotriva gerului, la temperaturi scăzute în sistem, ÖNORM H5195-2 prevede următoarele:

Desi antigetul trebuie amestecat cu apa în orice raport, în cazul instalațiilor cu pompe de recirculare, în prima fază instalația trebuie umplută cu aproximativ două treimi din cantitatea necesară de apă. Apoi, se adaugă antigetul, iar instalația se umple cu apă. Prin punerea în funcțiune a circuitului de încălzire, se obține o operațiune completă de amestec.

Sistemele gravitaționale însă trebuie umplute cu agent termic pregătit, protejat împotriva gerului. În cazul în care instalațiile de încălzire protejate împotriva gerului nu trebuie umplute cu antigel, trebuie să se respecte următoarele puncte:

1. Trebuie să vă asigurați că materialele de etansare sunt adecvate.
2. Instalațiile trebuie curățate temeinic.
3. După umplerea cu antigel, o atenție sporită trebuie acordată evitării apariției neetaneităților.

15. Scoaterea din funcțiune și golirea instalației

În cazul în care COMPACTFLOOR Light este scos din funcțiune pentru o perioadă mai lungă de timp, sau din

anumite motive este demontat, scoaterea din funcțiune se realizează prin închiderea tuturor robinetelor.

În spațiile cu pericol de îngheț, înainte de începerea sezonului rece, stația trebuie din nou golită, în cazul în care COMPACTFLOOR LIGHT este scos din funcțiune pentru mai multe zile. Pentru a goli stația, sub aceasta trebuie poziționat un vas cu o capacitate de 4-8 litri, iar apa caldă trebuie lăsată să curgă până când stația de transfer este complet golită.

În plus, în cazul în care există pericolul de îngheț, trebuie să aveți grijă ca nu doar apa din stație și din țevile pentru apă caldă să nu înghețe, ci și cea din toate țevile de apă rece spre armături și chiar spre sistem. De aceea, este recomandabilă golirea tuturor armăturilor și țevilor prin care trece apă, până la partea sigură (protejată termic), a instalației de apă.

16. Întreținere și reparații

Datorită modului de construcție, COMPACTFLOOR LIGHT nu necesită lucrări de întreținere. Cu toate acestea, în cazul unei ape dure, pot apărea formațiuni de calcar. În funcție de gradul de duritate al apei, decalcifierea ar trebui realizată de către un specialist, la intervale de un an sau doi ani. În cazul în care calcarul atacă prea puternic robinetele, acestea trebuie imediat înlocuite pentru a putea asigura o funcționare fără defecțiuni.

Pentru curățarea sistemului nu utilizați produse de curățare abrazive sau dure. Se recomandă curățarea cu o cârpă umedă, prin adăugarea câtorva picături de produs de curățare.

În conformitate cu Articolul 33 al Regulamentului REACH (nr. CE 1907/2006), suntem obligați să subliniem faptul că plumbul este înscris pe lista SVHC (Substanțe care prezintă motive de îngrijorare deosebită) și că toate componentele din alamă fabricate în produsele noastre depășesc 0,1% (greutate/greutate) plumb (CAS: 7439-92-1 / EINECS: 231-100-4). Deoarece plumbul este o parte componentă a unui aliaj, nu este preconizată expunerea reală și, prin urmare, nu sunt necesare informații suplimentare privind utilizarea în siguranță.