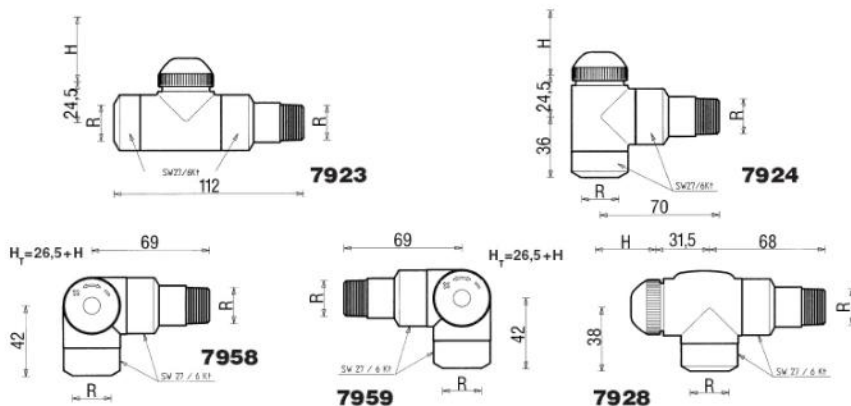


Robinete termostactice și de retur HERZ Gama „DE LUXE”

Fișă tehnică pentru
gama **DE LUXE**
Ediția 1207

Seria de construcție constă din termostate HERZ pentru corpurile de încălzire, robinete termostactice HERZ-TS-90 și robinete de retur HERZ. Toate componentele au suprafețe deosebit de îmbunătățite și netede. Pentru capetele termostactice HERZ din gama „DE LUXE” este disponibil un standard propriu.

**Seria de robinete
din gama
„DE LUXE”**



**Robinete
termostactice cu
racord cu conectori**

**H = dimensiune
montaj termostat
HERZ
R = 1/2**



**Robinete de retur
Modele universale**

R = 1/2



6092 Racorduri pentru țevi din material plastic
6292 Racorduri pentru țevi din oțel și cupru

Conectori

Execuție

Modele universale

Racord corp de încălzire cu etanșare conică, manșon special pentru țeavă filetată și racord cu conectori R = 1/2, cu capac filetat. Conectorii de 15 mm și manșonul de mascare se comandă separat.

**Robinete termostactice
HERZ-TS-90
gama „DE LUXE”**

Modele universale					
Culori	Model drept	Model colțar	Model colțar special	Robinet stânga corp încălzire	Robinet dreapta corp încălzire
crom	1 7923 41	1 7924 41	1 7928 41	1 7958 41	1 7959 41
auriu	1 7923 43	1 7924 43	1 7928 43	1 7958 43	1 7959 43
alb(RAL9010)	1 7923 44	1 7924 44	1 7928 44	1 7958 44	1 7959 44
negru mat	1 7923 49	1 7924 49	1 7928 49	1 7958 49	1 7959 49

**Modele universale
Număr comandă**

Se rezervă dreptul la modificări în sensul îmbunătățirilor tehnice.



Modele universale						Număr comandă Culoare
Culori	Model drept	Model colțar	Model colțar special	Robinet stânga corp încălzire	Robinet dreapta corp încălzire	
Pergamon	-	S 7924 01	La comandă			
Aegean	-	S 7924 02				
Manhattan	-	S 7924 03				
Edelweiss	-	S 7924 04				
Calypso	-	S 7924 05				
Bahama bej	-	S 7924 06				
Greenwich	-	S 7924 07				
Jasmin	-	S 7924 08				
Natura	-	S 7924 09				
Albastru Ultra-marin (RAL 5002)	-	S 7924 10				
Roșu închis (RAL 3000)	-	S 7924 11				
Roșu rubiniu (RAL 3003)	-	S 7924 12				
Albastru semnal (RAL 5005)	-	S 7924 13				
Galben auriu (RAL 1004)	-	S 7924 14				
Fildeș (RAL 1015)	-	S 7924 15				

Robinete de retur gama „DE LUXE”

Racord corp de încălzire cu etanșare conică, manșon special pentru țevă filetată și racord cu conectori $R = 1/2$, cu capac filetat. Conectorii de 15 mm și manșonul de mascare se comandă separat.

Modele universale		
Culori	Model drept	Model colțar
crom	1 3725 41	1 3726 41
auriu	1 3725 43	1 3726 43
alb (RAL 9010)	1 3725 44	1 3726 44
negru mat	1 3725 49	1 3726 49

Modele universale		
Culori	Model drept	Model colțar
Pergamon	-	S 3726 01
Aegean	-	S 3726 02
Manhattan	-	S 3726 03
Edelweiss	-	S 3726 04
Calypso	-	S 3726 05
Bahama bej	-	S 3726 06
Greenwich	-	S 3726 07
Jasmin	-	S 3726 08
Natura	-	S 3726 09
Albastru ultra-marin (RAL 5002)	-	S 3726 10
Roșu închis (RAL 3000)	-	S 3726 11
Roșu rubiniu (RAL 3003)	-	S 3726 12
Albastru semnal (RAL 5005)	-	S 3726 13
Galben auriu (RAL 1004)	-	S 3726 14
Fildeș (RAL 1015)	-	S 3726 15

Modele universale

Modele cu racord cu conectori

Număr comandă

Număr comandă Culori

Execuție

pentru modele universale

Capac conectori colorat, șuruburi și inel de fixare.

Modele universale	
Culori	Comandă nr.
crom	1 6292 41
auriu	1 6292 43
alb (RAL 9010)	1 6292 44
negru mat	1 6292 49

Modele universale	
Culori	Comandă nr.
Pergamon	S 6292 01
Aegean	S 6292 02
Manhattan	S 6292 03
Edelweiss	S 6292 04
Calypso	S 6292 05
Bahama bej	S 6292 06
Greenwich	S 6292 07
Jasmin	S 6292 08
Natura	S 6292 09
Albastru ultramarin (RAL 5002)	S 6292 10
Roșu închis (RAL 3000)	S 6292 11
Roșu rubiniu (RAL 3003)	S 6292 12
Albastru semnal (RAL 5005)	S 6292 13
Galben auriu (RAL 1004)	S 6292 14
Fildes (RAL 1015)	S 6292 15

Conectori

Număr comandă

Număr comandă Culori

Alte culori, combinații de culori și alte straturi de acoperire metalice sunt disponibile la comandă.

Alte culori

Robinete termostactice și de retur HERZ, gama „DE LUXE”

Temperatură maximă de funcționare 90 °C
 Presiune maximă de funcționare 10 bar

Calitatea apei calde potrivit ÖNORM H 5195, respectiv directivei VDI 2035.

În cazul utilizării conectorilor HERZ 6292 pentru țevile de cupru și oțel, trebuie respectate valorile pentru temperatură și presiune admise, prevăzute de EN 1254-2:1968, potrivit tabelului 5. Racordurile pentru țevile din material plastic 6092 sunt potrivite pentru clasele de utilizare 4 și 5 potrivit ISO 10508 (încălzirea prin suprafața de radiație și racordarea corpurilor de încălzire) și pentru țevile din PE-RT (DIN 4721), PE-MDX (DIN 4724), PB și PE-X (DIN 4726), precum și țevile de legătură din material plastic și din metal (ÖNORM B 5157). De aici rezultă o temperatură maximă de utilizare de 95 °C și o presiune maximă de 10 bar. Depinde de utilizator să aleagă **presiunea de funcționare Poper** și **temperatura de funcționare Toper** pentru fiecare tip de țevă, astfel încât să fie respectate valorile standard și datele de funcționare admise ale producătorului de țevi.

Instalațiile de încălzire cu apă.

Racord cu capac de acoperire și manșon de mascare pentru țevile de fier, cu etanșare conică, montate.

Număr de comandă piese de schimb: 1 **6210 44**, fără capac de acoperire și manșon de mascare.

Modelele universale sunt dotate cu manșon special. Opțional poate fi racordată o țevă filetată $R = 1/2$, o țevă calibrată din cupru sau din oțel moale, sau o țevă din material plastic. Conectorii se comandă separat.

Inelul de acoperire pentru manșoanele robinetului trebuie schimbat cu capacul pentru conectori. Manșonul de mascare (din două părți), se deschide după montajul conectorilor.

Date de funcționare

Conectori HERZ

Domeniu de utilizare

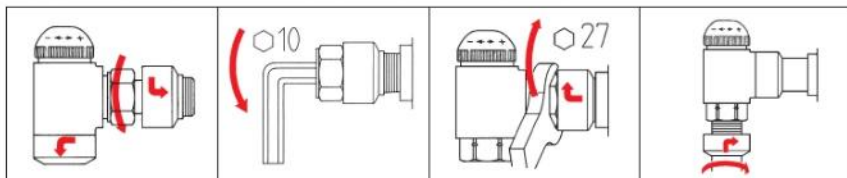
Racorduri pentru corpurile de încălzire

Racord cu conectori

Modele universale



1. Se deblochează inelul de acoperire pentru piulițe printr-o rotație în sens invers acelor de ceas și apoi trageți înapoi. Desfaceți piulițele.
2. Montați racordul, inclusiv manșonul de mascare și inelul de acoperire pentru piulițe cu ajutorul unei chei hexagonale SW 10.
3. Deblocați cuplajul cu manșon printr-o rotire scurtă în sens opus acelor de ceas, iar apoi trageți. Montați și reglați robinetul pe țeava filetată. Introduceți manșonul pe robinet și fixați printr-o rotație ușoară în sensul acelor de ceas.
4. Uniți robinetul și piulița și fixați cu cheia SW 27. Împingeți inelul de acoperire pe piuliță și fixați după o scurtă rotație în sensul acelor de ceas.

**Montaj
Robinet****Robinete termostactice și de retur HERZ, gama „DE LUXE”
Accesorii și piese de schimb**

	HERZ-TS-90	HERZ- Robinet de retur
Set garnituri tip O-Ring	1 6890 00	1 6810 90
HERZ-Changefix	1 7780 00 Schimbare garnitură de tip O-Ring Schimbarea robinetului	1 7780 00 Schimbare garnitură de tip O-Ring
Cheie	1 6807 90 Schimbare garnitură de tip O-Ring Schimbarea robinetului	1 6807 90 Schimbare garnitură de tip O-Ring

**Număr comandă
Accesorii**

Robinet	1 6390 91	
Racord pentru corpurile de încălzire fără capac de acoperire și manșon de mascare	1 6210 44	1 6210 44

**Număr comandă
Piese de schimb****Robinete termostactice HERZ-TS-90, gama „DE LUXE”****Schimbarea robinetului termostatic**

Robinetul termostatic HERZ poate fi schimbat sub presiune cu dispozitivul de schimb HERZ pentru:

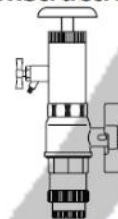
- echiparea robinetului cu un cap termostatic cu valori k_v fixe, pe trepte sau cu un robinet pre-reglabil. În acest fel, debitele volumetrice prin corpul de încălzire pot fi ajustate individual, în funcție de necesități.
- curățarea garniturii de etanșare pentru scaun, respectiv schimbarea ventilului robinetului. În acest fel, pot fi îndepărtate cu ușurință defecțiunile la robinetele termostactice pentru corpurile de încălzire, provocate de exemplu de către corpuri externe precum mizerie, reziduuri de sudură sau de lipire. În momentul utilizării, trebuie respectate instrucțiunile de folosire anexate dispozitivului de schimb.

Pentru etanșarea tije se utilizează o garnitură de tip O-Ring, care se află într-o piesă de alamă, care în timpul funcționării poate fi schimbată. Garnitura de tip O-Ring garantează o perioadă maximă în care nu sunt necesare lucrări de întreținere și oferă o accesibilitate de durată a robinetului.

Schimbarea garniturii de tip O-Ring

1. Demontarea capului termostatic HERZ.
2. Acum se deșurubează piesa garniturii de tip O-Ring, inclusiv garnitura O-Ring și este înlocuită cu alta nouă. Pentru acest proces de schimbare, trebuie aplicată cu cheia o forță contrară pe capul robinetului. Prin demontare, robinetul este automat deschis complet și de aceea izolat, pot apărea însă câțiva stropi de apă.
3. Remontarea se face în ordine inversă.

Număr de comandă pentru setul de garnituri de tip O-Ring: 1 **6890 00**

**Caracteristici
constructive****HERZ-Changefix****Etanșarea tije****Piesă pentru
garnitură tip O-Ring
pentru robinete
HERZ-TS-90**

Capacul filetat este necesar pentru acționarea în timpul fazei de construcție (spălarea rețelei de conducte). Prin scoaterea capacului filetat și înșurubarea capului termostatic HERZ se formează robinetul termostatic, fără golirea instalației. Reglarea cursei nominale prin intermediul capacului filetat:

Pe circumferința capacului filetat, în zona marginală, sunt două marcaje de reglare, marcate cu „+” și „-”.

1. Închiderea robinetului prin intermediul capacului filetat prin rotirea în sensul acelor de ceas.
2. Marcarea acelei poziții care corespunde marcajului de reglare „+”.
3. Rotirea șurubului filetat în sensul contrar acelor de ceas până când marcajul de reglare „-” ajunge în poziția marcată sub 2.

Robinet termostatic HERZ

Cursă nominală



Robinetul termostatic se montează pe turul corpurilor de încălzire, astfel încât debitul să vină dinspre direcția manșonului, respectiv dintre conectori. Capul termostatic trebuie să se afle pe cât posibil în poziție orizontală, pentru a garanta un reglaj optim al temperaturii camerei la cele mai mici influențe perturbatoare.

Montaj

Robinete de retur HERZ, gama „DE LUXE”

Prin montajul robinetului de retur, se blochează racordul tur al corpului de încălzire. În cazul în care sunt blocate robinetele de tur și retur (capul termostatic în poziția 0), radiatorul poate fi scos de la instalația aflată sub presiune, fără a fi necesară scoaterea din funcțiune a restului instalației. Cu ajutorul robinetului de retur, cantitatea de apă scursă prin corpul de încălzire poate fi reglată în funcție de valorile necesare și poate fi realizată echilibrarea hidraulică a instalației.

Domeniu de utilizare

După scoaterea capacului, se înșurubează tija robinetului în sensul acelor de ceas cu ajutorul unei șurubelnițe. Dacă este cazul, după rotire, treptele de pre-reglare se ajustează încă o dată.

Blocarea corpului de încălzire

1. Se deșurubează capacul.
 2. Se rotește complet tija robinetului cu ajutorul unei șurubelnițe și robinetul este închis.
 3. Tija robinetului se rotește înapoi cu o șurubelniță în funcție de valorile de reglare (potrivit diagramei). De exemplu, pentru treapta de pre-reglare sunt necesare 3 rotații în sensul invers acelor de ceas.
 4. Se înșurubează la loc capacul.
- Tija robinetului trebuie asigurată împotriva rotirii neintenționate.

Pre-reglarea

O garnitură de tip O-Ring, care se află într-o piesă de alamă, care în timpul funcționării poate fi schimbată, garantează o perioadă maximă în care nu sunt necesare lucrări de întreținere și oferă o accesibilitate de durată a robinetului. Schimbarea piesei pentru garnituri de tip O Ring se realizează cu un dispozitiv HERZ-Changefix. Procesul de schimbare este descris în instrucțiunile de folosire pentru HERZ-Changefix, descris amănunțit la „Schimbarea garniturii de tip O-Ring la robinetele HERZ-AS-T-90”.

Etanșarea tije

Schimbarea piesei pentru garnituri de tip O Ring

Garnitura pentru etanșarea scaunului este metalică și de aceea rezistentă la uzură.

Garnitură pentru etanșarea scaunului

Protejarea împotriva acționării neautorizate este asigurată prin intermediul capacului filetat din material plastic.

Siguranța

Treaptă de pre-reglare = rotații	Robinet de retur 3725 Model drept	Robinet de retur 3726 Model colțar
0,25	0,12	0,12
0,5	0,3	0,3
0,75	0,5	0,5
1	0,65	0,65
1,25	0,9	0,9
1,5	1,1	1,15
1,75	1,35	1,5
2	1,55	1,75
2,5	1,9	2,2
3	2,1	2,5
deschis	2,3	2,8

Tabele cu valoarea k_v pentru robinete de retur HERZ, gama „DE LUXE”



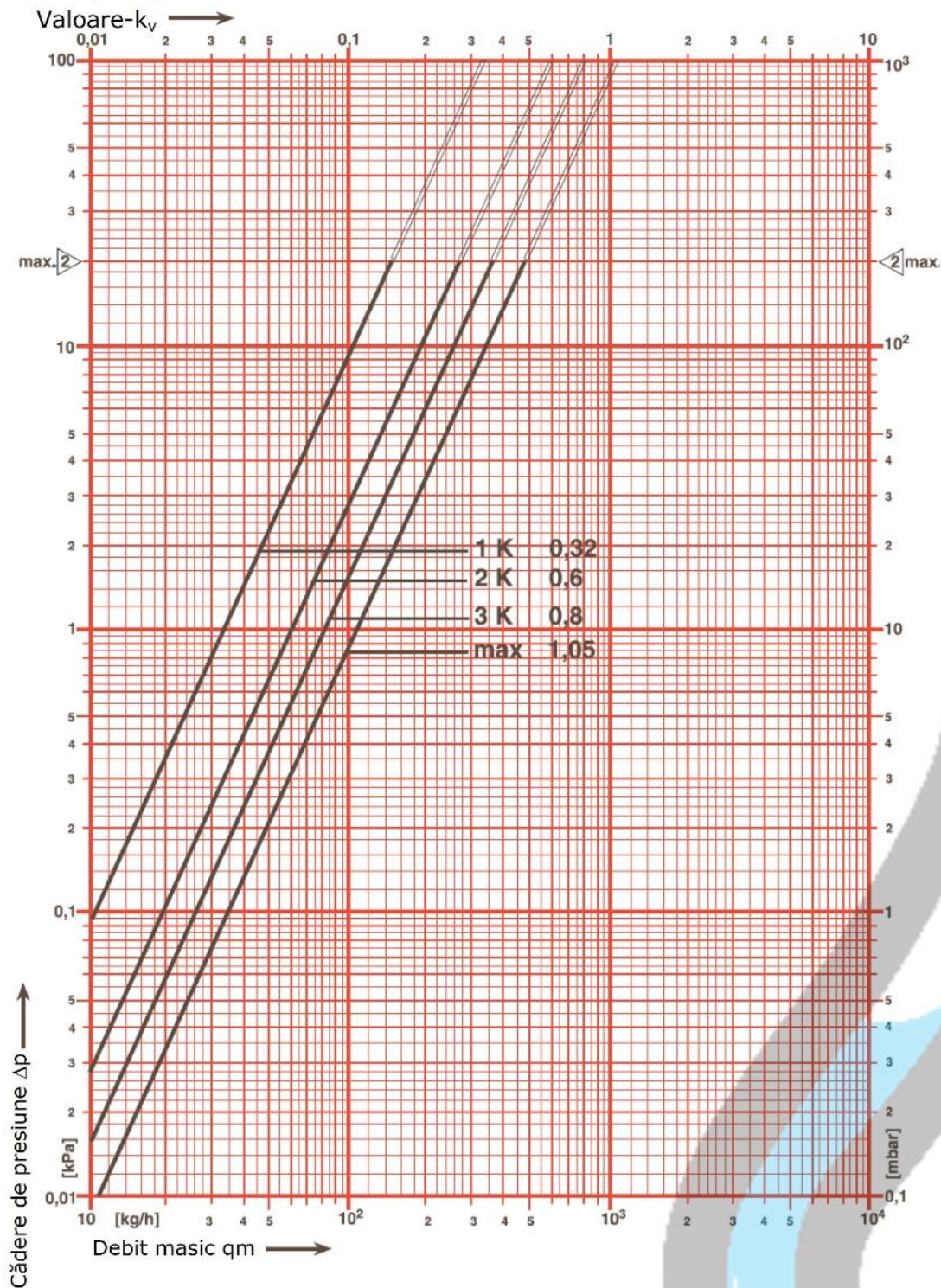
HERZ-Diagramă standard

HERZ-TS-90

Art. Nr. 7923 • 7924 • 7928 • 7958 • 7959

Dim. DN 15 R=1/2

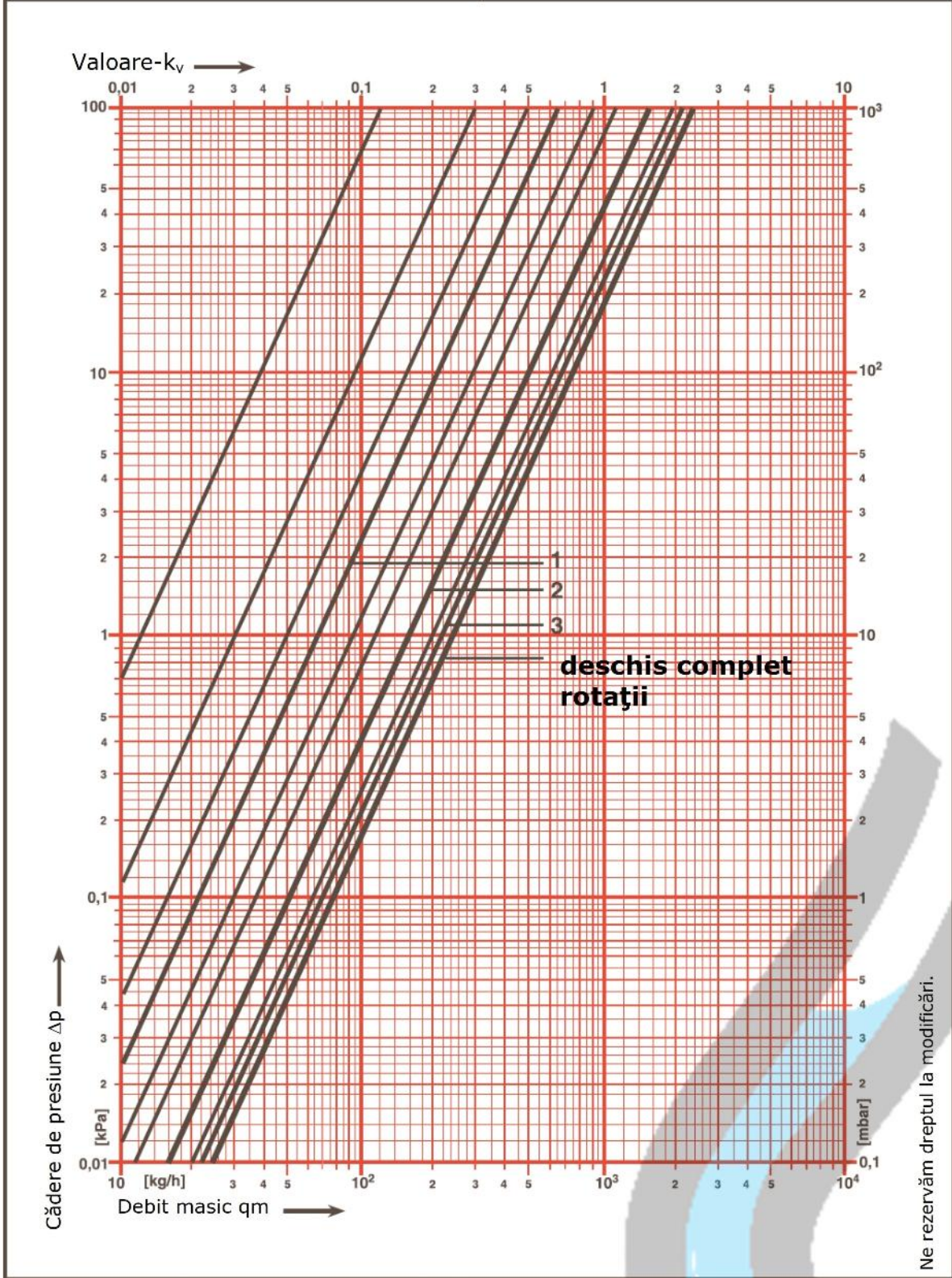
Montarea robinetului [Δp] se realizează potrivit "Buletinul informativ al VDMA privind proiectarea și echilibrarea hidraulică a sistemelor de încălzire cu robinete termostactice pentru corpurile de încălzire" (Δp max. = 0,2 bar).



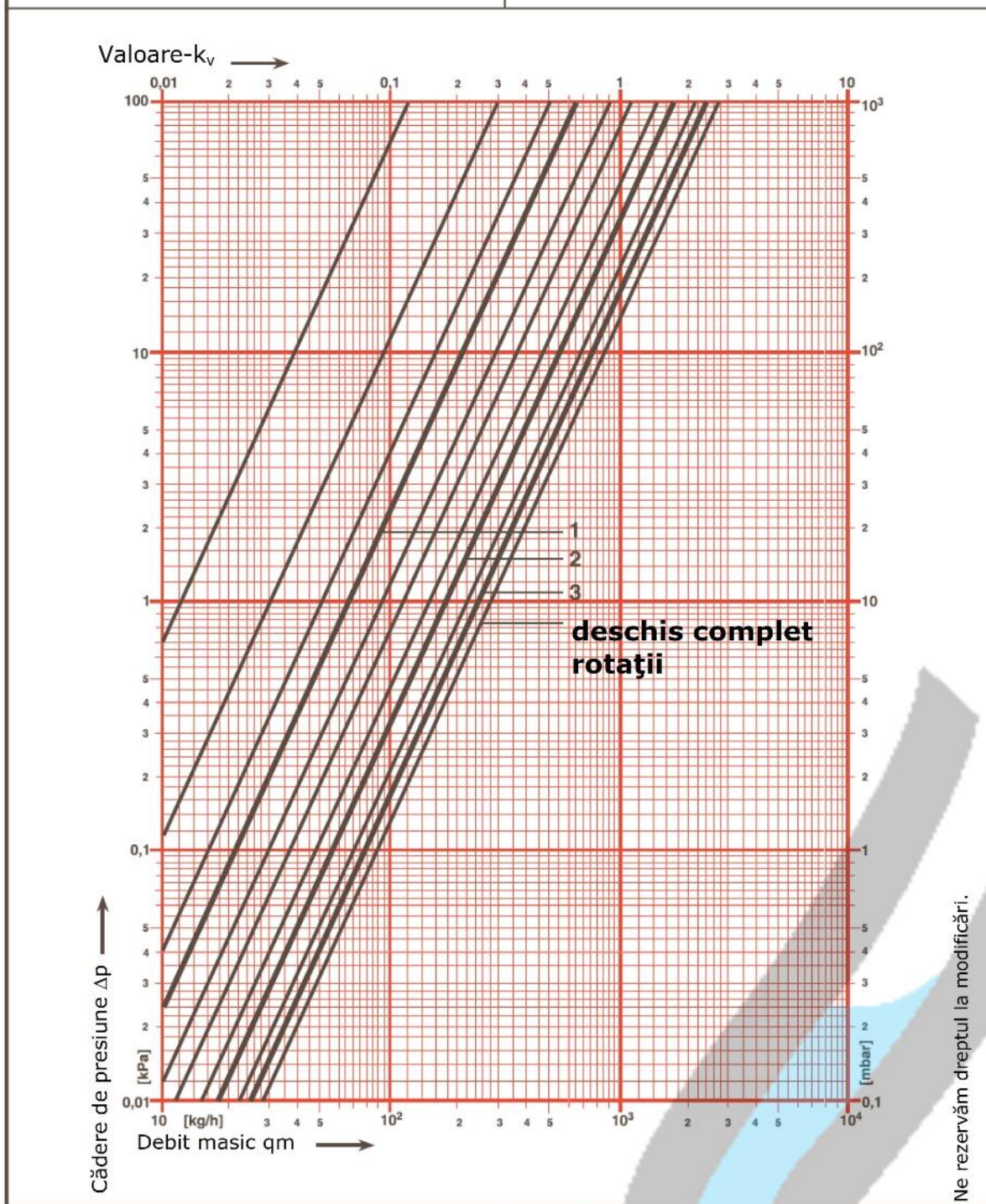
Ne rezervăm dreptul la modificări.



HERZ - Diagramă standard	HERZ - robinete de retur
Art. Nr. 3725	Dim. DN 15 R=1/2



Ne rezervăm dreptul la modificări.



Toate datele incluse în aceste broșuri corespund informațiilor disponibile la momentul imprimării și servesc doar ca material informativ. Ne rezervăm dreptul la modificări în sensul progreselor tehnice. Ilustrațiile sunt imagini simbolice și, de aceea, se pot abate din punct de vedere optic de la imaginea reală a produsului. Sunt posibile diferențe de culoare din cauza tipăririi. Sunt posibile diferențe între produse, specifice fiecărei țări. Ne rezervăm dreptul de a modifica specificațiile tehnice și de funcționare. Pentru mai multe informații, contactați cea mai apropiată reprezentanță HERZ.