

HERZ – Seturi distribuitoare pentru sisteme de încălzire Distribuitoare din alamă tip bară, dimensiuni 1" și 1 1/4"

Fișa tehnică **853X**, ediția 0915

☑ Părți componente:

- Set distribuitor cu robinete de închidere, robinete termostactice sau robinete cu debitmetre
- Aerisitoare manuale
- Robinete de golire cu racord port-furtun G 3/4"
- Suporturi de fixare pentru montaj pe perete sau în cutie, montaj cu protecție din cauciuc
- Dopuri de capăt

Racord bară distribuitor cu filet interior G 1"

Racord pentru țevi G 3/4" cu con

Bara de tur sau de retur se poate montata opțional în partea de sus sau în partea de jos leșiri circuite dispuse decalat, pentru racordarea ușoară a țevelor

Cutiile HERZ trebuie să fie comandate separat, vezi fișa tehnică aferentă codului de produs **8569**.

☑ Aplicații:

Seturile distribuitoare tip bară HERZ sunt folosite pentru distribuția agentului termic în sistemele cu circuite de încălzire în pardoseală, sistemele cu radiatoare, sistemele de încălzire în pereți sau în plafon. Când se folosește versiunea cu robinete cu debitmetre, circuitele de încălzire individuale pot fi închise și reglate. Este posibilă reglarea debitului și în cazul robinetelor de închidere, vezi schema din anexă.

Fiecare bară din seturile distribuitoare este închisă lateral cu un dop.

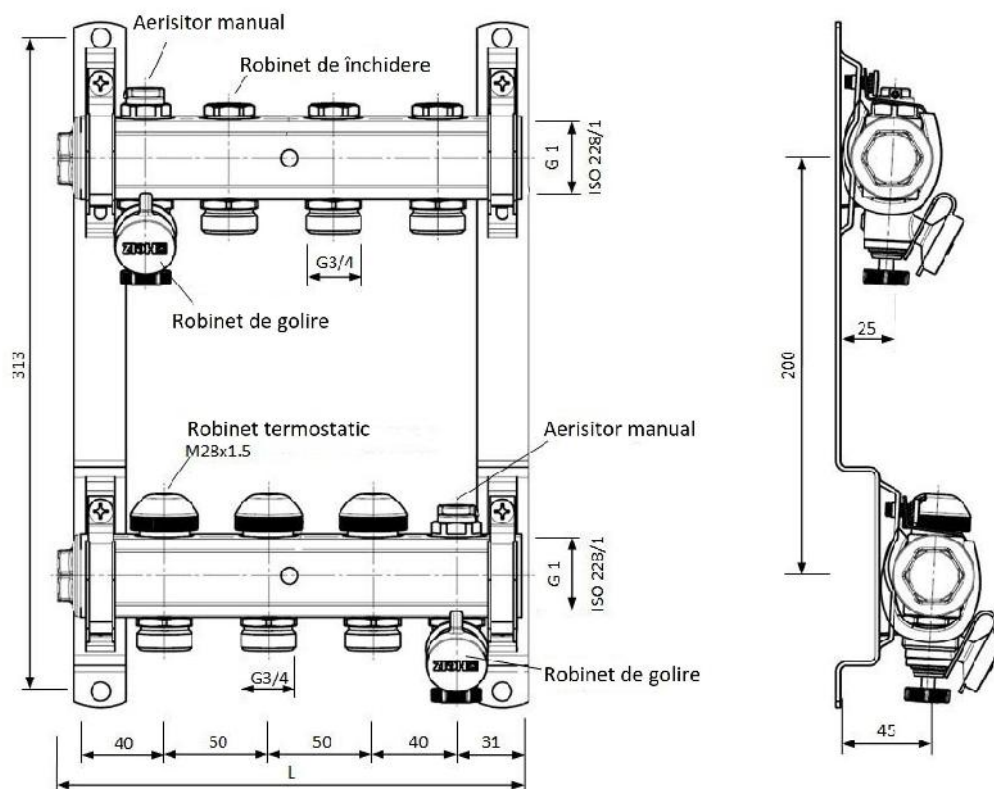
Conexiunea barelor distribuitoare se face cu filet interior G 1". Astfel este posibilă racordarea directă a țevelor filetate sau a celor din material plastic cu ajutorul unui adaptor HERZ PIPE-FIX. Recomandăm utilizarea robinetelor de închidere (cu sferă și olandez 1" – cod de produs **1 2211 13**) HERZ pe fiecare bară distribuitoare.

☑ Modele:

- | | |
|------------------|--|
| 1 8531 0X | Bară de tur G 1" cu robinete de închidere
Bară de retur G 1" cu robinete termostactice |
| 1 8531 4X | Bară de tur G 1 1/4" cu robinete cu debitmetru 0÷6 l/min
Bară de retur G 1 1/4" cu robinete termostactice |
| 1 8532 0X | Bară de tur G 1" cu robinete cu debitmetru 0÷2,5 l/min
Bară de retur G 1" cu robinete termostactice |
| 1 8533 0X | Bară de tur G 1" cu robinete cu debitmetru 0÷6 l/min
Bară de retur G 1" cu robinete termostactice |
| 1 8534 0X | Bară de tur G 1" cu robinete de închidere
Bară de retur G 1" cu robinete de închidere |

Robinetele termostactice sunt echipate cu capace din plastic alb, pentru protecție mecanică în timpul montajului. Acestea trebuie să fie înlocuite la punerea în funcțiune cu roți de manevră (cod de produs **1 9102 80**) sau termomotoare (recomandare 230 V / NC - cod de produs **1 7711 01**), care se comandă separat. Termomotoarele sunt disponibile în versiuni 24 V sau 230 V, NC (normal închise) sau NO (normal deschise). Termomotoarele pot fi comandate cu ajutorul unui termostat de ambient (recomandare termostat electronic 230 V – cod de produs **1 7790 15**), prin intermediul blocului electronic de conexiuni (recomandare 230 V – cod de produs **3 F798 20**). Termostatul de ambient sau blocul electronic sunt descrise în fișe tehnice separate, pentru codul produsului, a se vedea secțiunea accesorii.

1 8531 0X



Număr comandă	Număr circuite	L (lungime)	Cutie pentru set distribuitor
1 8531 03	3	221	1 8569 04 *) / 1 8569 05 **)
1 8531 04	4	271	
1 8531 05	5	321	1 8569 05 *) / 1 8569 10 **)
1 8531 06	6	371	
1 8531 07	7	421	1 8569 10 *) / 1 8569 15 **)
1 8531 08	8	471	
1 8531 09	9	521	1 8569 15 *) / 1 8569 15 **)
1 8531 10	10	571	
1 8531 11	11	621	1 8569 15 *) / 1 8569 20 **)
1 8531 12	12	671	1 8569 20 *) / 1 8569 20 **)
1 8531 13	13	721	
1 8531 14	14	771	1 8569 20 *) / 1 8569 25 **)
1 8531 15	15	821	1 8569 25 *) / 1 8569 25 **)
1 8531 16	16	871	1 8569 25 *) / 1 8569 30 **)

*) În cazul utilizării **fără** robinete de închidere pe fiecare bară distribuitoare.

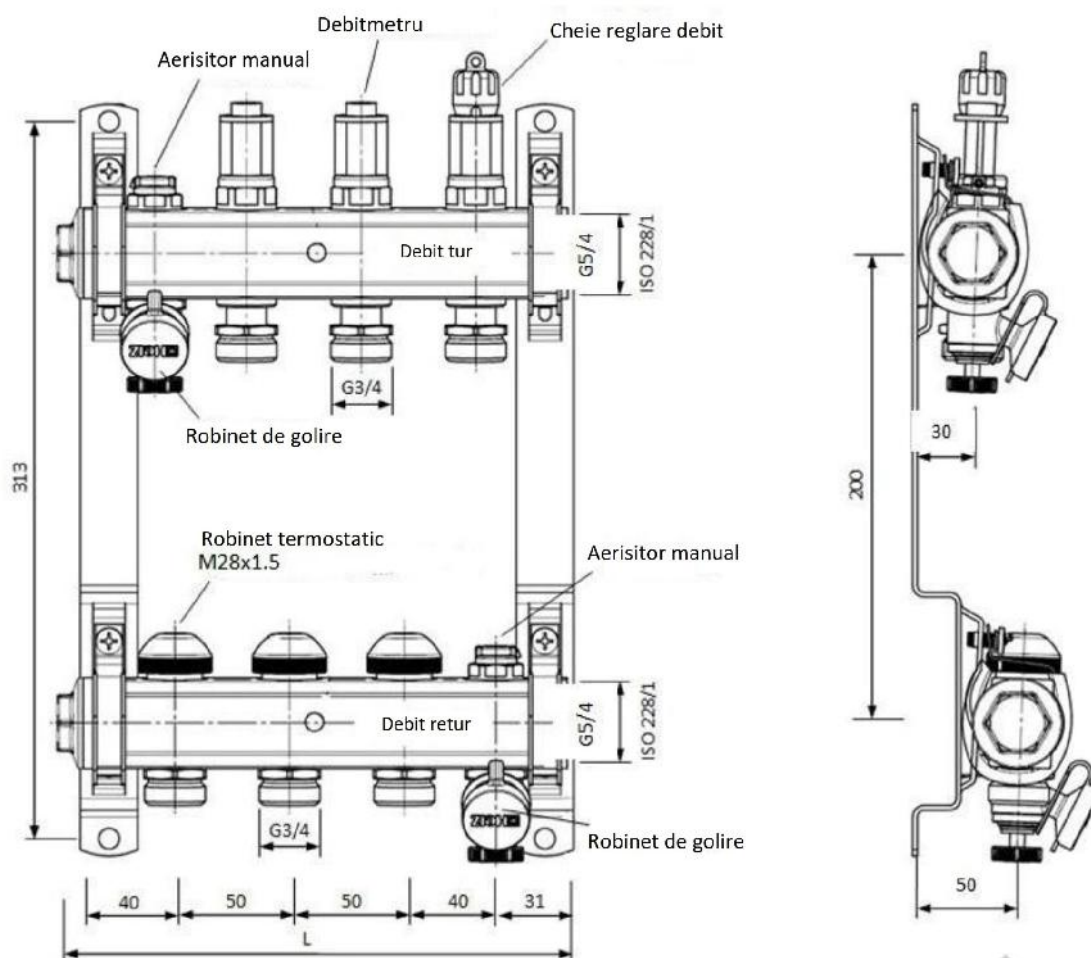
***) În cazul utilizării **cu** robinete de închidere pe fiecare bară distribuitoare.

Piese de schimb:

- 1 6403 31 Robinet termostatic
- 1 6413 01 Robinet de închidere



1 8531 4X



Număr comandă	Număr circuite	L (lungime)	Cutie pentru set distribuitor
1 8531 42	2	171	1 8569 03 *) / 1 8569 04 **)
1 8531 43	3	221	1 8569 04 *) / 1 8569 05 **)
1 8531 44	4	271	
1 8531 45	5	321	1 8569 05 *) / 1 8569 10 **)
1 8531 46	6	371	
1 8531 47	7	421	1 8569 10 *) / 1 8569 15 **)
1 8531 48	8	471	
1 8531 49	9	521	1 8569 15 *) / 1 8569 15 **)
1 8531 50	10	571	
1 8531 51	11	621	1 8569 15 *) / 1 8569 20 **)
1 8531 52	12	671	
1 8531 53	13	721	1 8569 20 *) / 1 8569 25 **)
1 8531 54	14	771	
1 8531 55	15	821	1 8569 25 *) / 1 8569 25 **)
1 8531 56	16	871	

*) În cazul utilizării **fără** robinete de închidere pe fiecare bară distribuitoare.

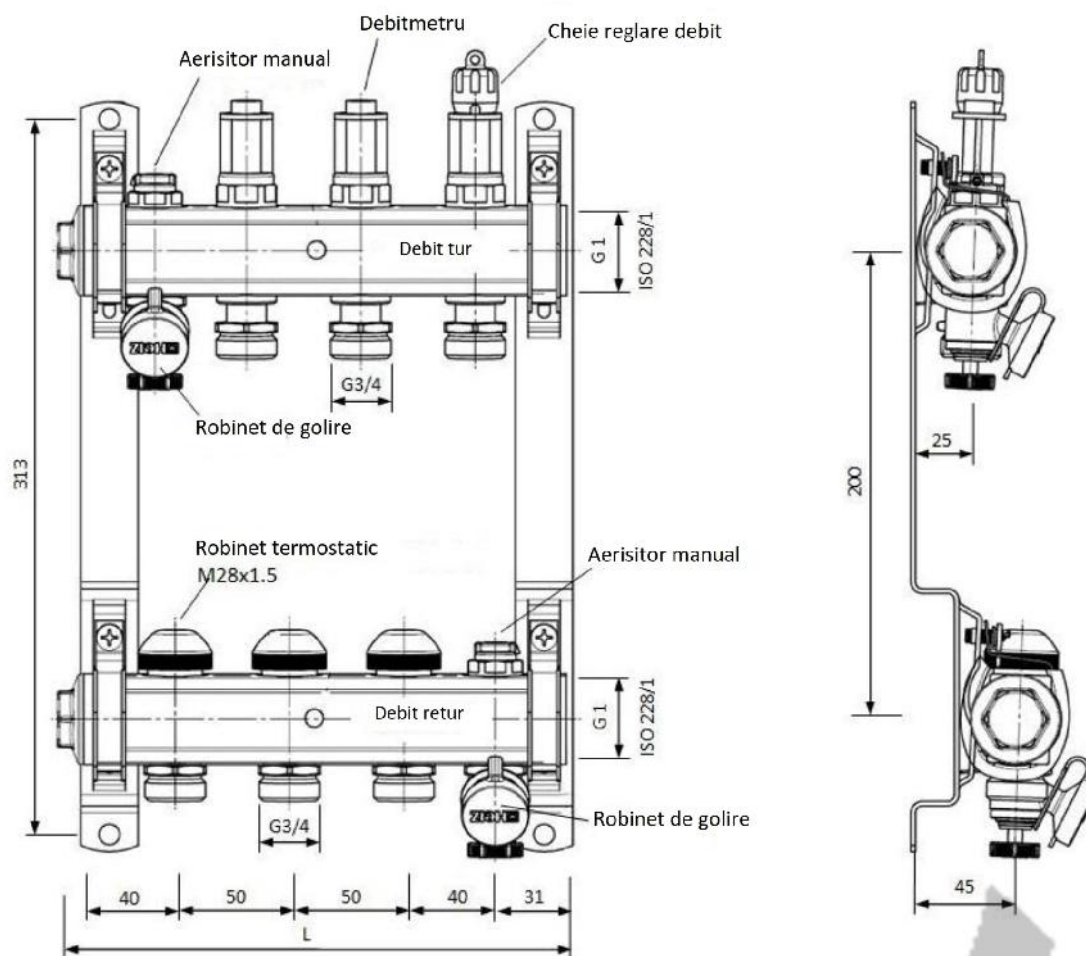
***) În cazul utilizării **cu** robinete de închidere pe fiecare bară distribuitoare.

Piese de schimb

3 F900 02	Debitmetru 0+6 l/min
1 6819 32	Cheie reglare debit
1 6403 31	Robinet termostatic
1 6413 01	Robinet de închidere



1 8532 0X



Număr comandă	Număr circuite	L (lungime)	Cutie pentru set distribuitor
1 8532 03	3	221	1 8569 04 *) / 1 8569 05 **)
1 8532 04	4	271	
1 8532 05	5	321	1 8569 05 *) / 1 8569 10 **)
1 8532 06	6	371	
1 8532 07	7	421	1 8569 10 *) / 1 8569 15 **)
1 8532 08	8	471	
1 8532 09	9	521	1 8569 15 *) / 1 8569 15 **)
1 8532 10	10	571	1 8569 15 *) / 1 8569 20 **)
1 8532 11	11	621	
1 8532 12	12	671	1 8569 20 *) / 1 8569 20 **)
1 8532 13	13	721	
1 8532 14	14	771	1 8569 20 *) / 1 8569 25 **)
1 8532 15	15	821	1 8569 25 *) / 1 8569 25 **)
1 8532 16	16	871	1 8569 25 *) / 1 8569 30 **)

*) În cazul utilizării **fără** robinete de închidere pe fiecare bară distribuitoare.

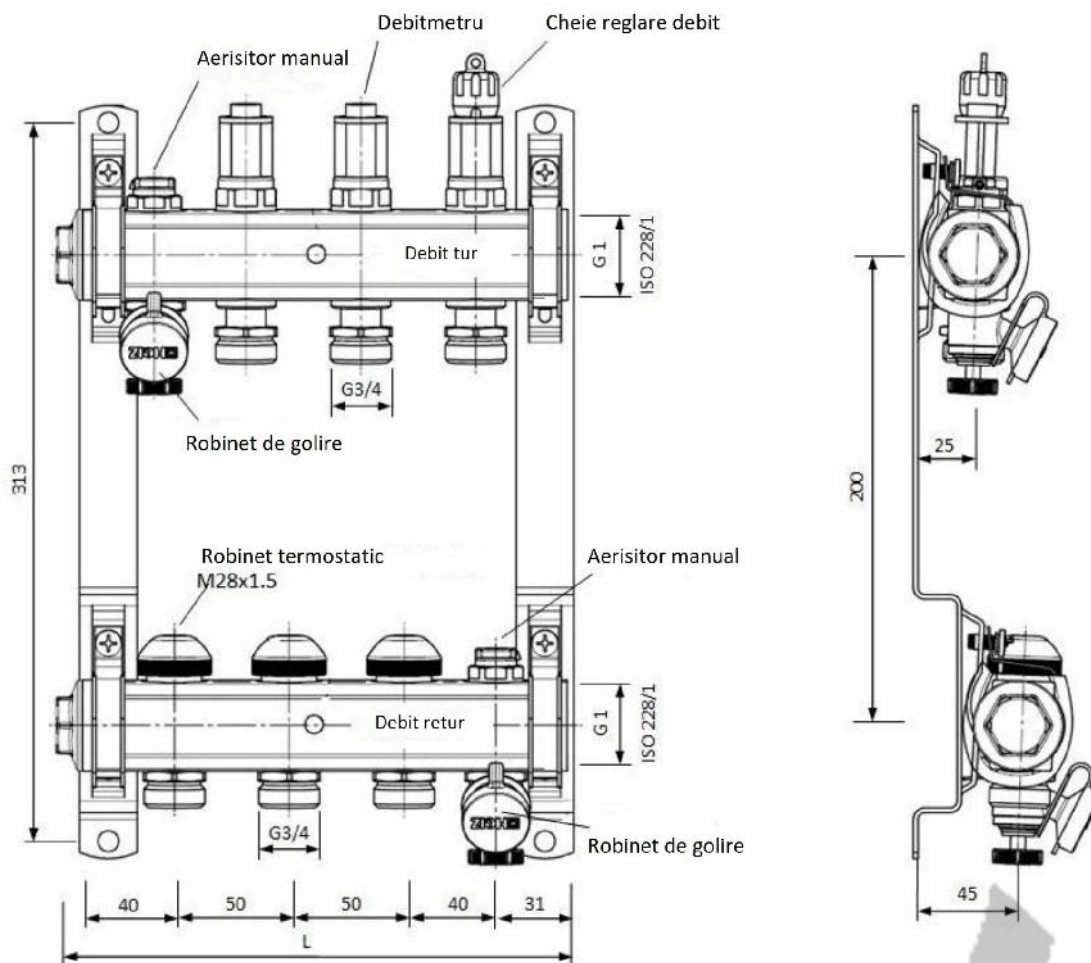
***) În cazul utilizării **cu** robinete de închidere pe fiecare bară distribuitoare.

Piese de schimb

- 3 **F900 01** Debitmetru 0+2,5 l/min
- 1 **6819 32** Cheie reglare debit
- 1 **6403 31** Robinet termostatic
- 1 **6413 01** Robinet de închidere



1 8533 0X



Număr comandă	Număr circuite	L (lungime)	Cutie pentru set distribuitor
1 8533 03	3	221	1 8569 04 *) / 1 8569 05 **)
1 8533 04	4	271	
1 8533 05	5	321	1 8569 05 *) / 1 8569 10 **)
1 8533 06	6	371	
1 8533 07	7	421	1 8569 10 *) / 1 8569 15 **)
1 8533 08	8	471	
1 8533 09	9	521	1 8569 15 *) / 1 8569 15 **)
1 8533 10	10	571	
1 8533 11	11	621	1 8569 15 *) / 1 8569 20 **)
1 8533 12	12	671	
1 8533 13	13	721	1 8569 20 *) / 1 8569 20 **)
1 8533 14	14	771	1 8569 20 *) / 1 8569 25 **)
1 8533 15	15	821	1 8569 25 *) / 1 8569 25 **)
1 8533 16	16	871	1 8569 25 *) / 1 8569 30 **)

*) În cazul utilizării fără robinete de închidere pe fiecare bară distribuitoare.

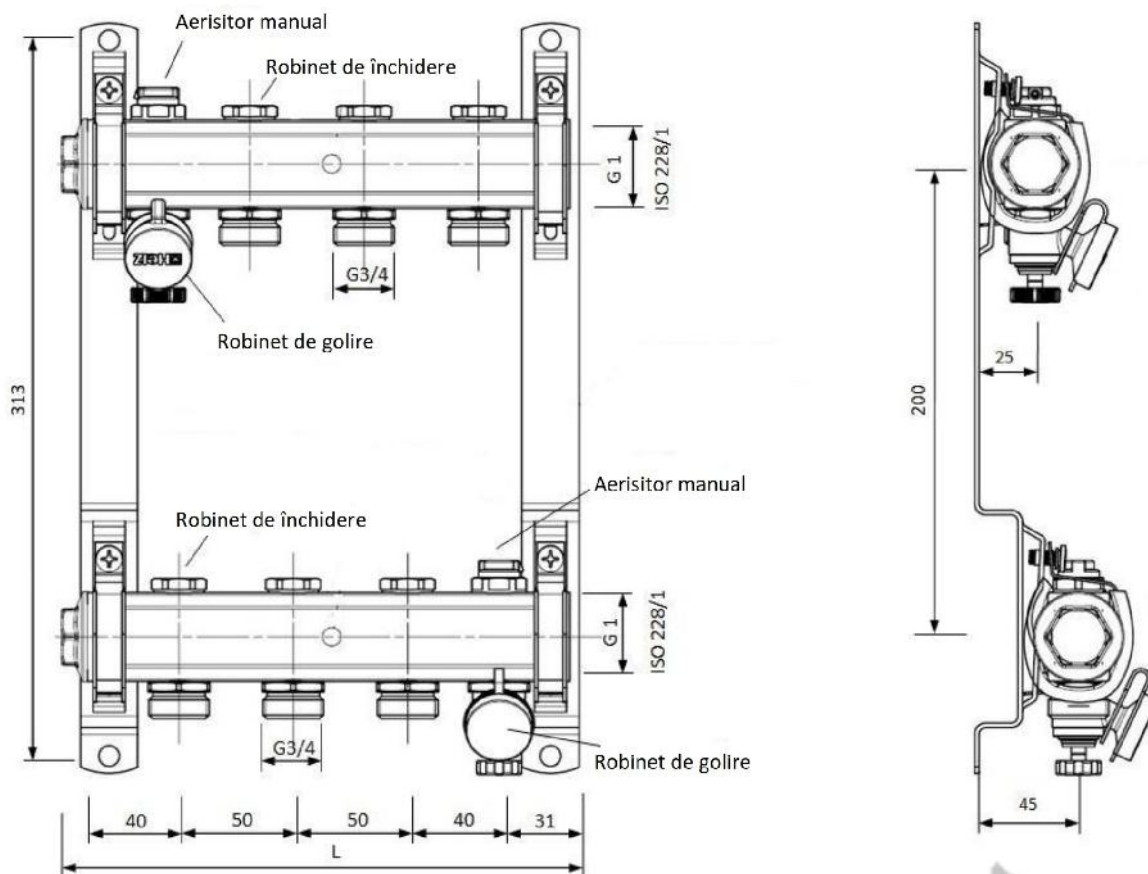
***) În cazul utilizării cu robinete de închidere pe fiecare bară distribuitoare.

Piese de schimb

- 3 F900 02 Debitmetru 0+6 l/min
- 1 6819 32 Cheie reglare debit
- 1 6403 31 Cap termostatic
- 1 6413 01 Robinet de închidere



1 8534 0X



Număr comandă	Număr circuite	L (lungime)	Cutie pentru set distribuitor
1 8534 03	3	221	1 8569 04 *) / 1 8569 05 **)
1 8534 04	4	271	
1 8534 05	5	321	1 8569 05 *) / 1 8569 10 **)
1 8534 06	6	371	
1 8534 07	7	421	1 8569 10 *) / 1 8569 15 **)
1 8534 08	8	471	
1 8534 09	9	521	1 8569 15 *) / 1 8569 15 **)
1 8534 10	10	571	
1 8534 11	11	621	1 8569 15 *) / 1 8569 20 **)
1 8534 12	12	671	

*) În cazul utilizării **fără** robinete de închidere pe fiecare bară distribuitoare.

) În cazul utilizării **cu robinete de închidere pe fiecare bară distribuitoare.

Piese de schimb

1 6413 01 Robinet de închidere

Aerisitoare manuale:

Barele distribuitoare de tur și retur sunt prevăzute cu câte un robinet manual de aerisire. Acționarea se realizează cu ajutorul cheii multifuncționale HERZ 1 **6625 00**.

Robinete de golire:

Barele distribuitoare de tur și retur sunt prevăzute cu câte un robinet de golire cu filet conector G 3/4". Suplimentar poate fi folosit un racord pentru furtun 1 **6206 01**. Roata de manevră este acționată manual pentru închiderea și deschiderea robinetului de golire.

Materiale:

Distribuitor tip bară	Alamă, CW614N, EN 12164
Robinete de închidere	Alamă, CW614N, EN 12164
Robinete termostactice	Alamă, CW614N, EN 12164
Etanșări	EPDM
Dopuri	Plastic PP
Manșon	Plastic PP
Arcuri	Oțel inoxidabil X7, CrNiAl 17 7

Specificații tehnice:

Presiune maximă de lucru	10 bar
Temperatură minimă de lucru	0°C
Temperatură maximă de lucru	110°C

Încălzire apă conform ÖNORM H5195 sau VDI - Standard 2035.

Este permisă utilizarea de glicol etilenic sau propilenic într-o proporție de amestec 25-50%.

Pentru racordurile cu țevile din material plastic sunt valabile, în măsura în care sunt admise de producătorul de țevi, următoarele valori:

Temperatură maximă de lucru	80°C
Presiune maximă de lucru	4 bar

O presiune mai ridicată de funcționare este permisă doar după acordul scris al HERZ-Armaturen.

În cazul utilizării conectorilor HERZ pentru țevile din cupru și oțel, trebuie respectate valorile pentru temperatură și presiune admise, prevăzute de EN 1254-2:1968, potrivit tabelului 5.

Instalare și întreținere:

Montajul distribuitoarelor tip bară HERZ se poate realiza cu suporturi de susținere pe perete sau într-o cutie pentru distribuitoare HERZ. Poziția de montaj este la alegere.

Distribuitorul cu debitmetru trebuie să fie întotdeauna folosit pe tur. Setarea din fabrică este deschis complet și poate fi ajustată folosind cheia de reglare livrată rotind-o în sensul acelor de ceasornic. Debitul volumic setat poate fi citit direct prin geamul de inspecție.

Pentru a evita lipirea garniturii robinetelor termostactice de scaunul de așezare, este recomandată operarea o dată pe lună.

Pentru întreținerea robinetelor nu poate fi folosit ulei lubrifiant mineral. Acesta deteriorează elementele de etanșare. Este permis lubrifiant pe bază de silicon.

Robinete pentru distribuitoare:

Robinete de închidere

Robinetele de închidere sunt operate cu o cheie hexagonală de 5 mm.

Rotiți la dreapta (în sensul acelor de ceasornic) până când se oprește, atunci robinetul este închis.

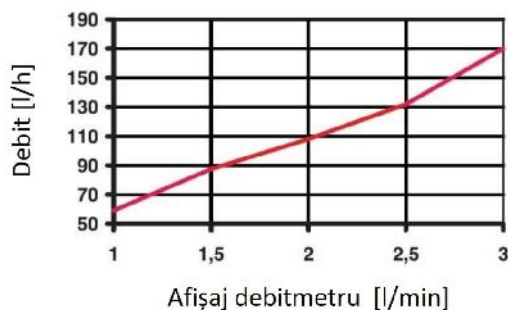
Robinete termostactice

Sunt deschise de forța arcului și pot fi închise cu capacul de protecție, o roată de manevră sau un termomotor.

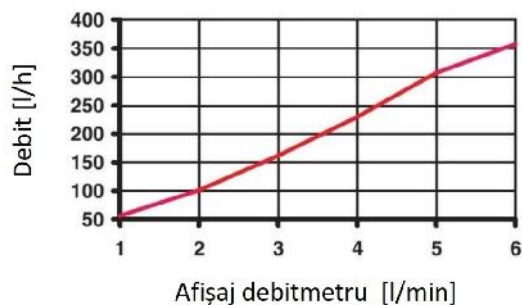
Debitmetru

Pentru a regla debitului sau pentru a închide robinetul folosiți cheia de reglare 1 **6819** 32 în partea de sus și rotiți în sensul acelor de ceasornic.

Debitmetru 0+2,5 l/min
3 **F900** 01



Debitmetru 0+6 l/min
3 **F900** 02



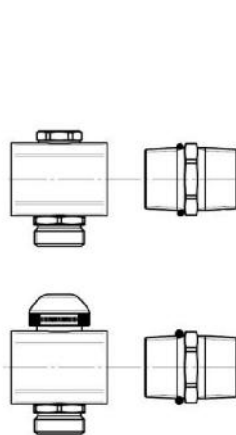
Set ieșiri individuale:

Pentru prelungirea ulterioară a seturilor distribuitoare sunt disponibile seturi de capăt individuale (pentru un circuit) în diverse variante. Pentru racordare sunt incluse două niple duble.

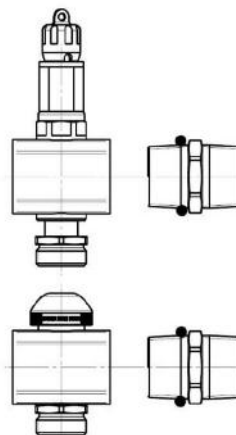
1 **8531** 93 Set ieșiri individuale 1 **8531** 0X, dimensiune G 1".

1 **8532** 93 Set ieșiri individuale 1 **8532** 0X, dimensiune G 1".

1 **8533** 93 Set ieșiri individuale 1 **8533** 0X, dimensiune G 1".



1 **8531** 93



1 **8532** 93, 1 **8533** 93

Accesorii:

- 1 **6819** 32 Cheie de reglare
- 1 **6625** 00 Cheie multifuncțională
- 1 **6403** 31 Robinet termostatic
- 1 **6413** 01 Robinet de închidere
- 3 **F800** 01 Debitmetru 0+2,5 l/min
- 3 **F800** 02 Debitmetru 0+6 l/min

Toate specificațiile și informațiile incluse în această broșură corespund informațiilor disponibile la momentul imprimării și servesc doar ca materiale informative. Herz Armaturen își rezervă dreptul la modificări ale produselor precum și ale specificațiilor lor tehnice și/sau ale funcționării în sensul progreselor tehnice. Ilustrațiile sunt imagini simbolice și, de aceea, se pot abate din punct de vedere optic de la imaginea reală a produsului. Sunt posibile diferențe de culoare din cauza tipăririi. Pentru mai multe informații, contactați cea mai apropiată reprezentanță HERZ.

