

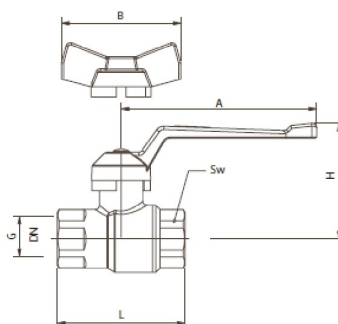


RO-BINET

Din 1995

Robinet cu sferă din alamă filet interior – filet interior

Fișă tehnică
2100
Ediția 0908



Model	Dim.	PN	DN	G	L	H	Sw	A
1 2100 09	1/4"	63	8	1/4"	43	44	17	60
1 2100 00	3/8"	63	10	3/8"	45	46	21	60
1 2100 01	1/2"	50	15	1/2"	59	53	25	90
1 2100 02	3/4"	50	20	3/4"	65	57	32	90
1 2100 03	1"	50	25	1"	80	71	41	135
1 2100 04	1 1/4"	40	32	1 1/4"	91	75	48	135
1 2100 05	1 1/2"	40	40	1 1/2"	104	93	55	180
1 2100 06	2"	40	50	2"	125	101	70	180

Model	Dim.	PN	DN	G	L	H	Sw	B
1 2100 19	1/4"	63	8	1/4"	43	41	17	40
1 2100 10	3/8"	63	10	3/8"	45	43	21	40
1 2100 11	1/2"	50	15	1/2"	59	49	25	55
1 2100 12	3/4"	50	20	3/4"	65	53	32	55
1 2100 13	1"	50	25	1"	80	56,5	41	75
1 2100 14	1 1/4"	40	32	1 1/4"	91	60	48	75

Dimensiuni

Corp: din alamă forjată conf. EN 12420, placată cu nichel
 Racorduri: din alamă forjată, placată cu nichel
 Sferă: din alamă presată, cu trecere completă, ultrafinisată, placată cu crom
 Arbore: din alamă
 Manetă: din aliaj de aluminiu, plastic, roșu, turnat
 Elemente etanșare: PTFE – politetrafluoretilenă (sferă și manetă)
 Racorduri: Filet interior conf. ISO228

Construcție

Presiune maximă:	în funcție de dimensiuni (bar)
Temperatură maximă:	150°C (5 bar, apa 0,5°C-110°C, fără vapori)

Specificații

Ne rezervăm dreptul de a face modificări cerute de progresul tehnic.

www.ro-binet.ro

lci@lci.ro, 0722.228.706

RO-BINET
Din 1995

Folosiți bandă din PTFE sau teflon sau pastă de etanșare pentru a etanșa racordul dintre conductă și robinet. Înșurubați conducta cu un dispozitiv de montare adecvat (Sw), fără a depăși cuplul maxim. Recomandăm ca robinetul să fie folosit în poziție indicator, nu în poziție mediană. Robinetul cu sferă nu necesită întreținere specifică. Desfășurați teste asupra robinetului cel puțin de două ori pe an.

Asamblare și întreținere

Robinetul cu sferă este folosit în instalații ca robinet de izolare. Pentru folosire în sistemele de încălzire centrală, sistemele energetice, tehnologii de construcție și mecanice. În general, poate fi folosit cu toate fluidele neagresive cum sunt: apa caldă, lichidul de spălare, aer comprimat uscat. Pentru utilizare în condițiile în care se urmărește durabilitatea chiar și atunci când condițiile de funcționare sunt depășite.

Aplicație

Toate datele incluse în această broșură corespund informațiilor disponibile la momentul imprimării și servesc doar ca material informativ. Ne rezervăm dreptul la modificări în sensul progreselor tehnice. Ilustrațiile sunt imagini simbolice și, de aceea, se pot abate din punct de vedere optic de la imaginea reală a produsului. Sunt posibile diferențe de culoare din cauza tipăririi. Sunt posibile diferențe între produse, specifice fiecărei țări. Ne rezervăm dreptul de a modifica specificațiile tehnice și de funcționare. Pentru mai multe informații, contactați cea mai apropiată reprezentanță HERZ.