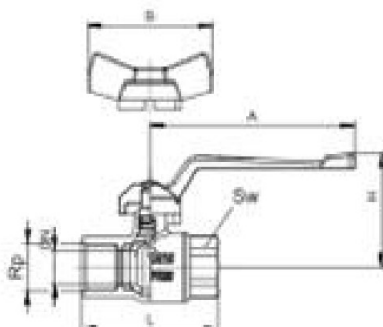


HERZ-Robinet cu sferă pentru apă potabilă cu mâner verde din duraluminiu

Fișă tehnică pentru
2 2100 xx
Ediția 1003



Model	Dim.	DN	Rp	L	H	B	SW
2 2100 11	1/2"	15	1/2"	60	50	55	25
2 2100 12	3/4"	20	3/4"	68	52	55	31
2 2100 13	1"	25	1"	81	72	75	39
2 2100 14	1 1/4"	32	1 1/4"	95	75	75	48

Dimensiuni

Corp:	alamă presată DZR conf. EN12420 (rezistență la coroziune)
Sferă:	alamă presată, alezaj complet, ultrafinisată, cromată
Garnituri sferă:	PTFE
Garnituri ax:	EPDM 70 ShA
Mâner:	aliaj din aluminiu, înveliș verde
Elemente de etanșare:	PTFE (sfera), EPDM (ax)
Conectori:	filet interior conform ISO 7-1

Construcție

Presiune maximă:	25 bar
Temperatură maximă:	85 °C

Date de funcționare

Pentru utilizare în instalații de apă potabilă. Alama din care este construit robinetul este specială pentru apă potabilă, rezistentă la dezincare. Pentru utilizare în condițiile în care se urmărește durabilitatea chiar și atunci când condițiile de funcționare sunt depășite. Recomandăm folosirea robinetului cu bilă în poziție complet deschisă sau închisă și nu în poziție intermediară. Verificați robinetul de cel puțin două ori pe an.

Aplicație

Ne rezervăm dreptul de a face modificările necesare în sensul progreselor tehnice.

Pentru a etanșa racordul dintre conductă și robinetul cu sferă Herz recomandă folosirea material de înfășurare, bandă din teflon sau pastă de etanșare. Înșurubați conducta în conectorul de capăt cu un dispozitiv de montare adecvat (Sw), fără a depăși cuplul maxim. Robinetul cu bilă nu necesită întreținere specială.

Asamblare și întreținere

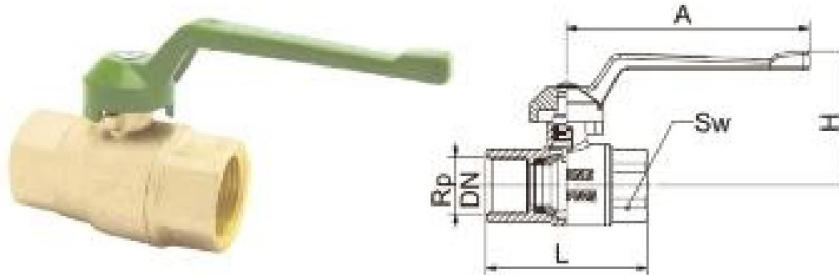
Toate datele incluse în această broșură corespund informațiilor disponibile la momentul imprimării și servesc doar ca material informativ. Ne rezervăm dreptul la modificări în sensul progreselor tehnice. Ilustrațiile sunt imagini simbolice și, de aceea, se pot abate din punct de vedere optic de la imaginea reală a produsului. Sunt posibile diferențe de culoare din cauza tipăririi. Sunt posibile diferențe între produse, specifice fiecărei țări. Ne rezervăm dreptul de a modifica specificațiile tehnice și de funcționare. Pentru mai multe informații, contactați cea mai apropiată reprezentanță HERZ.

www.ro-binet.ro

Ici@Ici.ro, 0722.228.706

HERZ-Robinet cu sferă pentru apă potabilă cu mâner verde din duraluminiu

Fișă tehnică pentru
2 2100 0X
Ediția 1003



Model	Dim.	DN	Rp	L	H	A	SW
2 2100 01	1/2"	15	1/2"	60	50	90	25
2 2100 02	3/4"	20	3/4"	68	52	90	31
2 2100 03	1"	25	1"	81	72	135	39
2 2100 04	1 1/4"	32	1 1/4"	95	75	135	48
2 2100 05	1 1/2"	40	1 1/2"	106	90	180	55
2 2100 06	2"	50	2"	127	97	180	68

Dimensiuni

Corp:	alamă presată DZR conf. EN12420 (rezistență la coroziune)
Sferă:	alamă presată, alezaj complet, ultrafinisată, cromată
Garnituri sferă:	PTFE
Garnituri ax:	EPDM 70 ShA
Mâner:	aliaj din aluminiu, înveliș verde
Elemente de etanșare:	PTFE (sfera), EPDM (ax)
Conectori:	filet interior conform ISO 7-1

Construcție

Presiune maximă:	25 bar
Temperatură maximă:	85 °C

Date de funcționare

Pentru utilizare în instalații de apă potabilă. Alama din care este construit robinetul este specială pentru apă potabilă, rezistentă la dezincare. Pentru utilizare în condițiile în care se urmărește durabilitatea chiar și atunci când condițiile de funcționare sunt depășite.

Recomandăm folosirea robinetului cu bilă în poziție complet deschisă sau închisă și nu în poziție intermediară. Verificați robinetul de cel puțin două ori pe an.

Aplicație

Ne rezervăm dreptul de a face modificările necesare în sensul progreselor tehnice.



RO-BINET

— Din 1995 —

Pentru a etanșa racordul dintre conductă și robinetul cu sferă Herz recomandă folosirea material de înfășurare, bandă din teflon sau pastă de etanșare. Înșurubați conducta în conectorul de capăt cu un dispozitiv de montare adecvat (Sw), fără a depăși cuplul maxim. Robinetul cu bilă nu necesită întreținere specială.

Asamblare și întreținere

Toate datele incluse în această broșură corespund informațiilor disponibile la momentul imprimării și servesc doar ca material informativ. Ne rezervăm dreptul la modificări în sensul progreselor tehnice. Ilustrațiile sunt imagini simbolice și, de aceea, se pot abate din punct de vedere optic de la imaginea reală a produsului. Sunt posibile diferențe de culoare din cauza tipăririi. Sunt posibile diferențe între produse, specifice fiecărei țări. Ne rezervăm dreptul de a modifica specificațiile tehnice și de funcționare. Pentru mai multe informații, contactați cea mai apropiată reprezentanță HERZ.

www.ro-binet.ro

ICI@ICI.ro, 0722.228.706



RO-BINET

— Din 1995 —