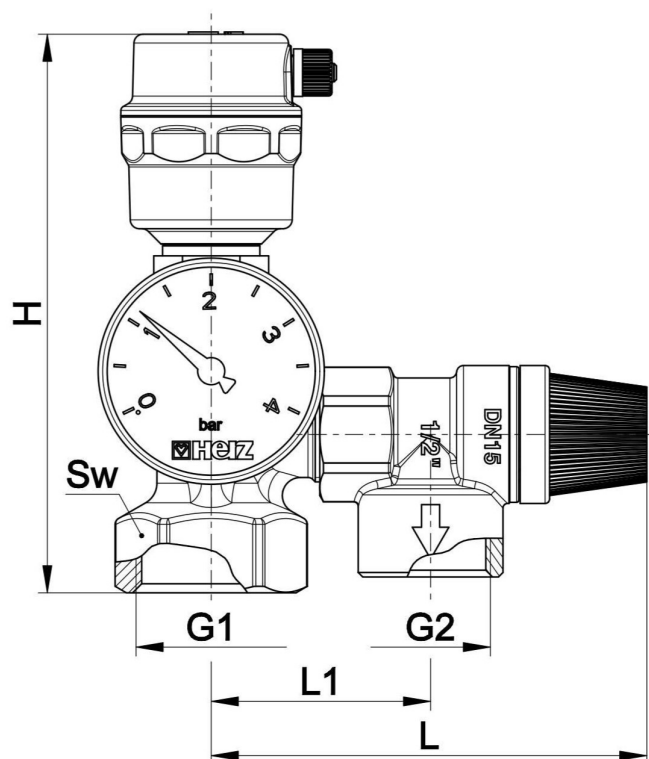


Grup de siguranță pentru cazan Model KG 115H

Ediția 0314



☑ Dimensiuni

Art.	DN	PN presiune de deschidere	G1 ISO228	G2 ISO228	H	Sw	Greutate
1 2104 15	25	3	1	3/4	123,5	38	0,663

☑ Versiune

1 2104 15 = filet interior/P 3bar

☑ Componente și materiale de execuție

- | | |
|-------------------------|--|
| 1. Robinet de aerisire: | alamă tip CW 617N |
| 2. Supapă de siguranță: | alamă tip CW 617N, presiune de deschidere 3bar |
| 3. Manometru: | domeniu de presiune: de la 0 la 4 bar |
| 4. Piesă de racordare: | alamă forjată tip CW 617N |
| 5. Izolație din: | EPP |

☑ **Date tehnice**

Presiune de lucru:	10 bar
Temperatura de lucru	între -10 °C și +110 °C
Agentul de lucru:	apă, fără abur

☑ **Utilizare**

Grupul de siguranță pentru cazan conține elementele de siguranță de bază folosite la echiparea cazanelor utilizate la încălzirea centrală cu puteri de până la 50kW (supapa de siguranță, robinetul de aerisire, manometru).

☑ **Instrucțiuni de instalare**

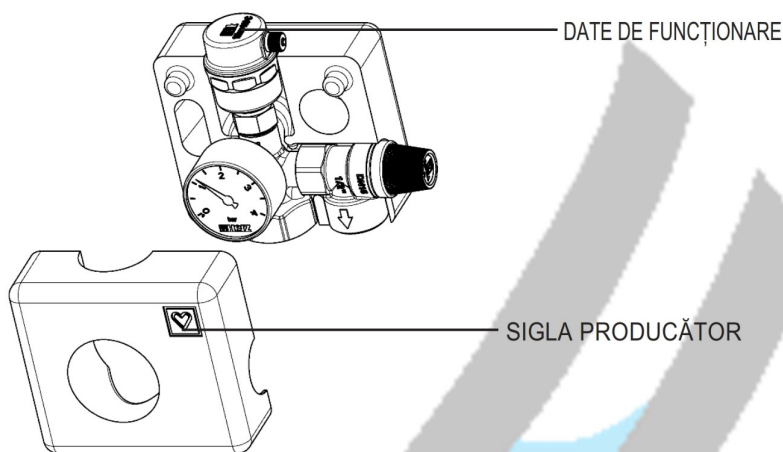
Despachetați setul și desprindeți cu grijă ambele jumătăți ale cochiliei izolatoare, pentru a nu deteriora știfturile de fixare. Racordați grupul de siguranță pentru cazan printr-un racord de dimensiunea G1". Etanșați racordul folosind material de etanșare adecvat (material izolator, bandă de Teflon, sau pastă de etanșare).

ATENȚIE! Nu trebuie să existe niciun dispozitiv de secționare montat între cazan și supapă. Poziționați grupul de siguranță pentru cazan într-o direcție care să permită citirea valorii presiunii. Puneți ambele părți ale cochiliei izolatoare înapoi la locul lor apăsându-le una în cealaltă. În timpul montajului folosiți scule de montaj adecvate, care se potrivesc la racordul (Sw).

☑ **Instrucțiuni de întreținere**

Verificați funcționarea supapei de siguranță rotind capacul acesteia minim 1/2 dintr-o rotație completă, cel puțin o dată pe an.

☑ **Inscripționare**



☑ **Piese de schimb**

Art.	Supapa de siguranță	Manometru	Robinet de aerisire
1 2104 15	1 2612 01	1 2670 10	1 2630 02