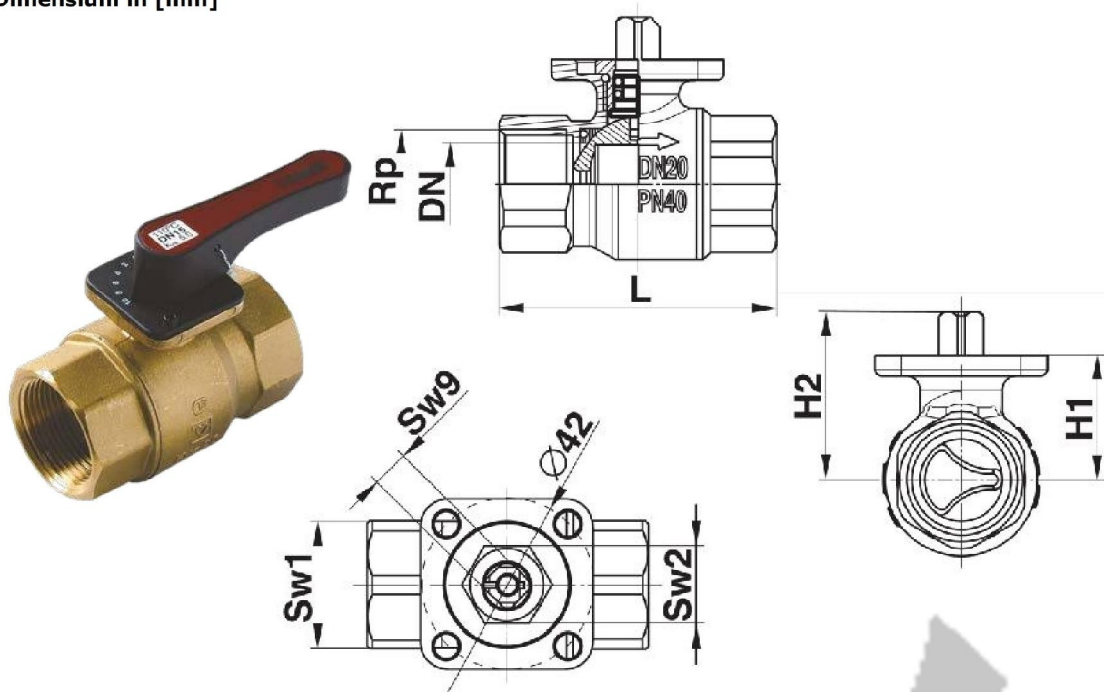


# HERZ – Robinet cu sferă cu 2 căi cu acționare electrică sau manuală

Fișa tehnică 2117, ediția 0316

 Dimensiuni în [mm]


Cu manetă cod 2117 0x

Nr. articol	DN	PN	Rp	L	H1	H2	SW1	SW2	Kvs	W [kg]
1 2117 01	15	40	1/2	60	27,5	38	25	19	5	0,252
1 2117 02	20	40	3/4	68	30,5	41	31	19	8	0,362
1 2117 03	25	40	1	81	38	48,5	41	20	12,5	0,670
1 2117 04	32	25	5/4	95	41,5	52	51	20	20	1,088
1 2117 05	40	25	6/4	106	47	57,5	55	20	32	1,494
1 2117 06	50	25	2	127	54,8	65,3	70	20	50	2,613

Fără manetă cod 2117 1x

Nr. articol	DN	PN	Rp	L	H1	H2	SW1	SW2	Kvs	W [kg]
1 2117 11	15	40	1/2	60	27,5	38	25	19	5	0,283
1 2117 12	20	40	3/4	68	30,5	41	31	19	8	0,393
1 2117 13	25	40	1	81	38	48,5	41	20	12,5	0,701
1 2117 14	32	25	5/4	95	41,5	52	51	20	20	1,119
1 2117 15	40	25	6/4	106	47	57,5	55	20	32	1,525
1 2117 16	50	25	2	127	54,8	65,3	70	20	50	2,644

 Maneta

Maneta cod 1 2100 90 poate fi comandată separat. Potrivit dimensiunilor de la DN15 la DN50. Se folosește pentru robinetele cu acționare manuală.



**Construcție**

Corp  
Racord de capăt  
Sferă  
Scaun sferă  
Ax  
Garnitură ax  
Scaun ax  
Racorduri

Alamă rezistentă la dezincare tip CW602N, conform cu EN 12420  
Alamă rezistentă la dezincare tip CW602N, conform cu EN 12420  
Alamă forjată tip CW602N, cu secțiune de curgere tip "V", cromată  
Teflon tip PTFE,  
Alamă tip CW614N  
Garnitură O-Ring tip EPDM, dublă  
Teflon tip PTFE  
Filet interior conform ISO 7-1

**Date de funcționare**

Presiune nominală  
Temp. de funcționare  
Mediu de lucru  
Unghi rotație funcționare (ax)  
Cuplu (la presiunea nominală)

PN 40 (de la DN15 la DN25), PN25 (de la DN32 la DN50)  
- 10°C până la 110 °C  
apă caldă și rece, cu conținut max. 50% glicol  
90°  
< 8 Nm

**Accesorii**

1 7712 60 Acționare electrică-reglaj în 2 puncte  
1 7712 61 Acționare electrică-reglaj în 3 puncte  
1 7712 62 Acționare electrică-reglaj continuu  
Accesoriile se comandă separat.

**Caracteristici tehnice**

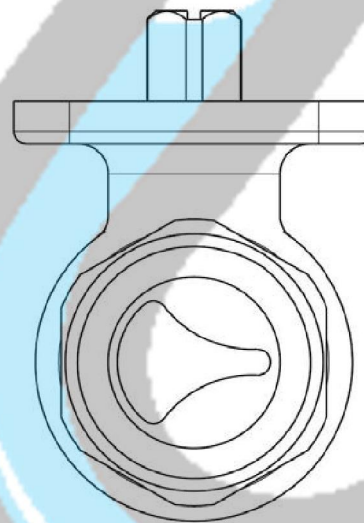
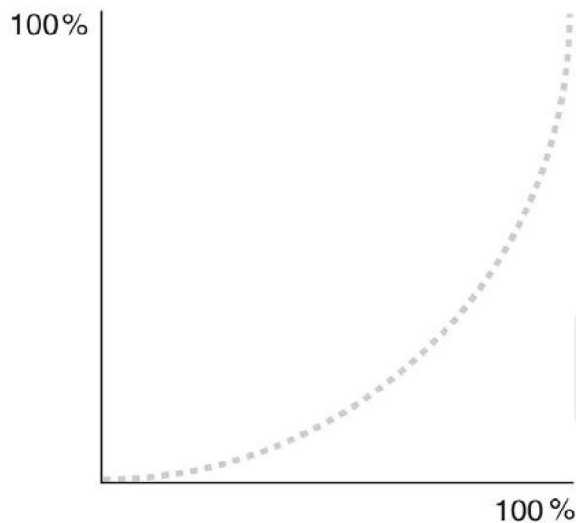
Robinetul HERZ cu sferă, cu filet interior pentru montaj este folosit pentru reglarea permanentă a apei reci, a apei calde, sau a aerului în circuite închise.

Presiune nominală 40 bar  
Gamă de dimensiuni DN15 până la DN50  
Secțiune de curgere cu caracteristică logaritmică  
Ax cu suprafață mare de alunecare și inel de alunecare din Teflon  
Rată ridicată 500:1  
Cuplu scăzut de rotație datorită garniturilor de tip O-Ring

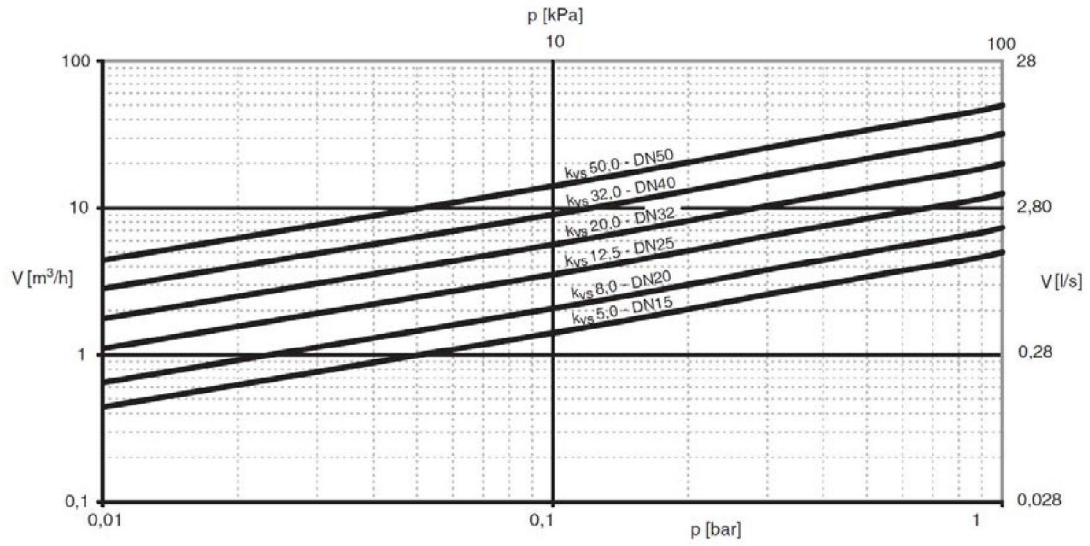
**Descriere**

Robinetul HERZ de reglare (cu sferă) se remarcă prin fiabilitatea și precizia de lucru ridicate. Axul robinetului cu sferă poate fi cuplat la acționările electrice sau manuale. Sfera realizată din alamă forjată reglează un debit logaritmic în coloana deservită, prin intermediul unui orificiu special conceput în scaun. Etanșeitatea sferei este garantată de manșetele de teflon, poziționate în corpul robinetului. În spatele acestor manșete este poziționată o garnitură de tip O-Ring din EPDM. Aceste garnituri permit scaunului și celor două manșete o mică mișcare axială, ceea ce facilitează o etanșeitate mai mare și momente de rotație mici. Etanșeitatea axului este garantată prin două garnituri de tip O-Ring. Acestea nu pot fi înlocuite.

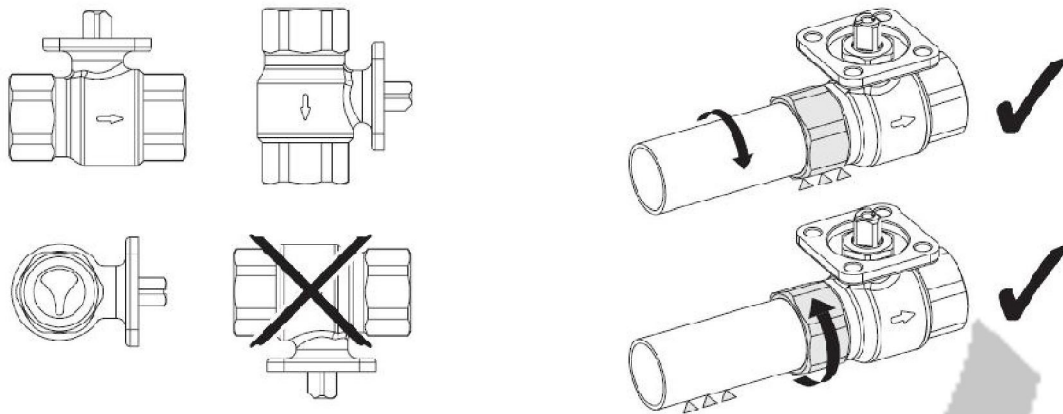
**Caracteristica robinet**



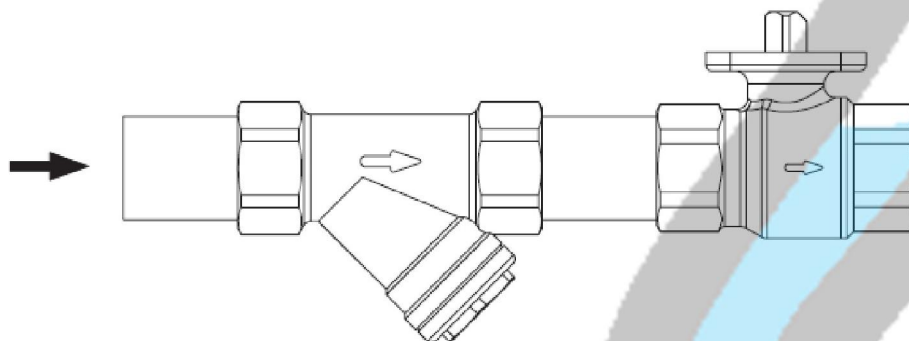
Diagramele de debit



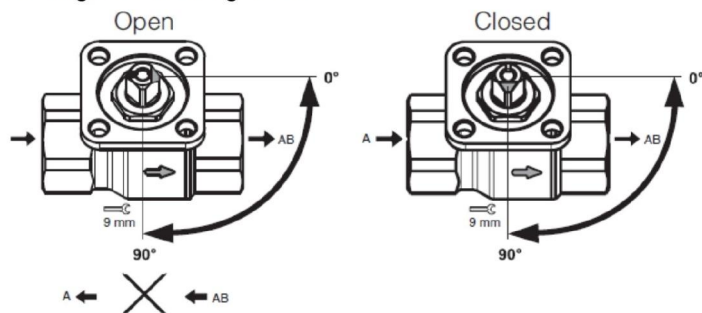
Indicații de montaj



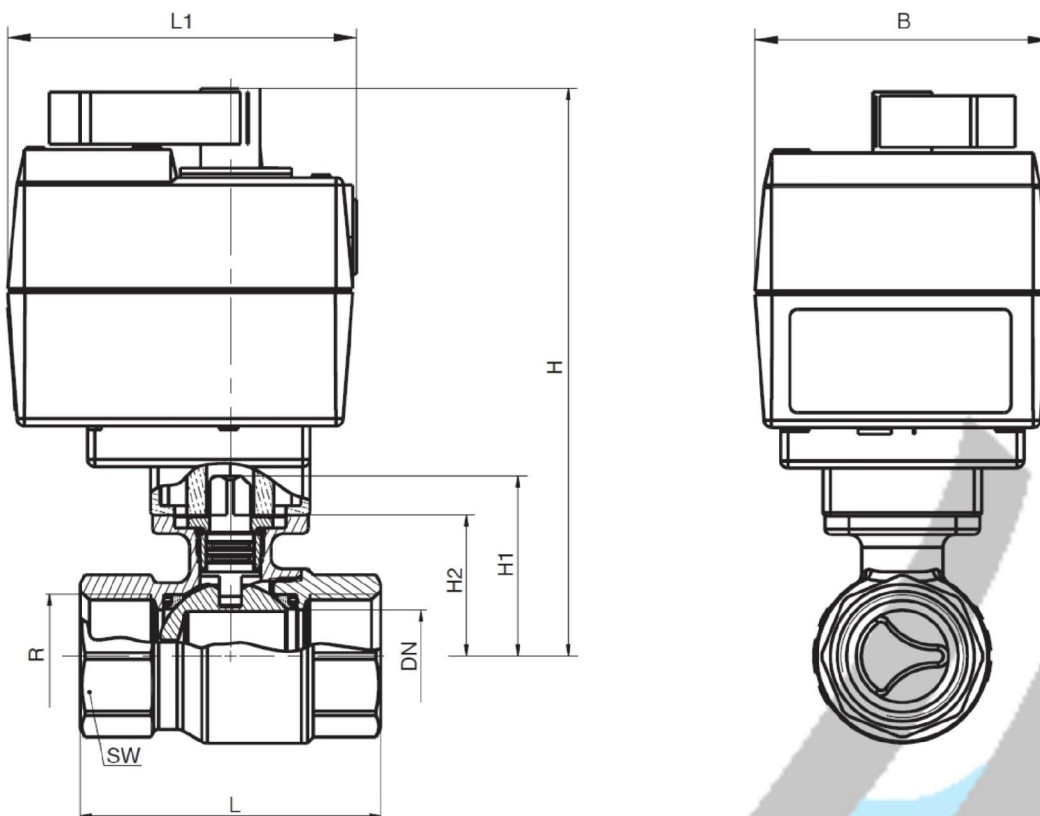
Este recomandat să montați întotdeauna un filtru de impurități, înaintea robinetului cu sferă.



Pentru măsurarea debitului sunt disponibile prize de măsurare (acestea se comandă separat).  
Respectarea sensului de curgere este obligatorie!



Dimensiuni de gabarit - robinet cu acționarea electrică montată



1 7712 60, 1 7712 61 și 1 7712 62 au aceleași dimensiuni.  
Dimensiunile de instalare depind de DN-ul robinetelor cu sferă folosite.

DN	R	L	L1	H	H1	H2	B	SW
15	1/2	60	93	137	38	28	80	25
20	3/4	68	93	140	41	31	80	31
25	1	81	93	147	49	38	80	41
32	1 1/4	95	93	151	52	42	80	50
40	1 1/2	106	93	156	58	47	80	55
50	2	127	93	164	65	55	80	70

**Acționare electrică cu reglaj în 2 puncte, cod 1 7712 60**

Comanda se realizează prin intermediul unui contact de închidere. Unghiul de rotație este limitat la 90°. La atingerea punctului de oprire, acționarea electrică este decuplată electric și în acest fel nu mai este alimentată cu curent.

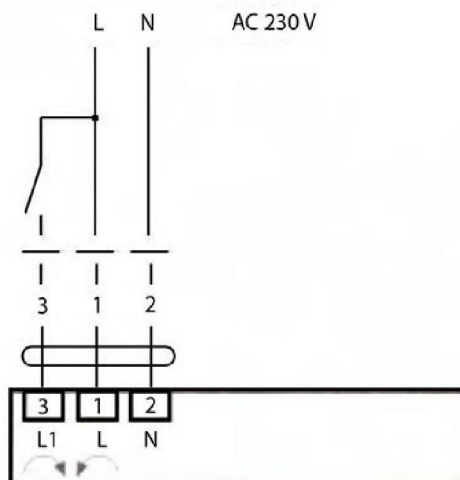
**Funcționare manuală cu manetă de acționare manuală**

Deblocarea temporară se realizează prin apăsarea comutatorului special conceput, iar deblocarea permanentă se realizează prin rotirea acestuia în poziția "manual".

**Instrucțiuni de siguranță**

Carcasa poate fi deschisă doar în atelierul producătorului. Ansamblul robinet-acționare nu conține nicio componentă care poate fi schimbată sau reparată de un utilizator!

**Schema electrică de conexiune pentru cod 1 7712 60**



**Caracteristici tehnice cod 1 7712 60**

Tensiune nominală	AC 230 V 50 / 60 Hz
Plajă tensiuni de alimentare	AC 198 ... 264 V
Dimensionare	3,5 VA
Consum de putere	3,5 W
Acționare manuală	Deblocare temporară și permanentă a dispozitivului de acționare electrică
Cuplu de rotație	min. 10 Nm (la tensiune nominală)
Unghi de rotație	90°
Perioadă de funcționare	140 s (parcursarea cursei)
Nivel de zgomot	max. 35 dB(A)
Afișaj poziție	vezi imaginea scalei 0...1
Clasă de protecție	II (protejat)
Grad de protecție	IP40
Temperatura mediului ambient	0 ... + 50 °C (duty cycle 140/35 s)
Temperatură fluid de lucru	+ 5 ... + 120 °C (robinet cu sferă)
Temperatură depozitare	- 30 ... + 80 °C
Control umiditate	conform EN 60730-1
EMV	CE conform 89/336/EWG
Directiva pt. tensiuni joase	CE conform 73/23/EWG
Mod de acțiune	Tip 1.B (EN 60730-1)
Revizie	Fără întreținere

**Acționare electrică cu reglaj în 3 puncte, cod 1 7712 61**

Comanda se realizează prin trei puncte, respectiv închis-deschis (vezi schema). Unghiul de rotație este limitat la 90°. La atingerea punctului de oprire, acționarea electrică este decuplată electric și în acest fel nu mai este alimentată cu curent.

**Funcționare manuală cu manetă de acționare manuală**

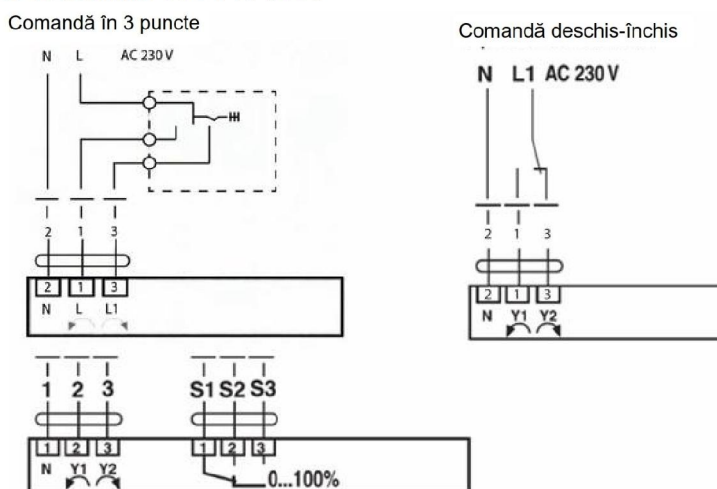
Deblocarea temporară se realizează prin apăsarea comutatorului special conceput, iar deblocarea permanentă se realizează prin rotirea acestuia în poziția "manual".

**Semnalizare**

Mecanismul de acționare în 3 puncte dispune de o manetă reglabilă. În acest fel, pot fi semnalizate unghiurile de rotație de 0...100%.

**Instrucțiuni de siguranță**

Carcasa poate fi deschisă doar în atelierul producătorului. Ansamblul robinet-acționare nu conține nicio componentă care poate fi schimbată sau reparată de un utilizator.

**Schema electrică de conexiune cod 1 7712 61****Date tehnice cod 1 7712 61**

Tensiune nominală	AC 230 V 50 / 60 Hz
Plajă tensiuni de alimentare	AC 198 ... 264 V Dimensionare 3,5 VA
Consum de putere	3,5 W
Comutator auxiliar	1 x EPU 5 (1) A, AC 250 V
Punct de comutare reglabil	0 ... 100%
Acționare manuală	Deblocare temporară și permanentă a dispozitivului de acționare
Cuplu de rotație	min. 10 Nm (la tensiune nominală)
Unghi de rotație	90°
Perioadă de funcționare	140 s (parcursul cursei)
Nivel de zgomot	max. 35 dB(A)
Afișaj poziție	0 ... 1
Clasă de protecție	II (protejat)
Grad de protecție	IP40
Temperatura mediului ambient	0 ... + 50 °C (duty cycle 140/35 s)
Temperatură fluid	+ 5 ... + 120 °C (robinet cu sferă)
Temperatură depozitare	- 30 ... + 80 °C
Control umiditate	conform EN 60730-1
EMC	CE conform 89/336/EEG
Directiva pt. tensiuni joase	CE conform 73/23/EEG
Mod de acțiune	Typ 1.B (EN 60730-1)
Revizie	Fără întreținere

☑ **Acționare electrică cu reglaj continuu, cod 1 7712 62**

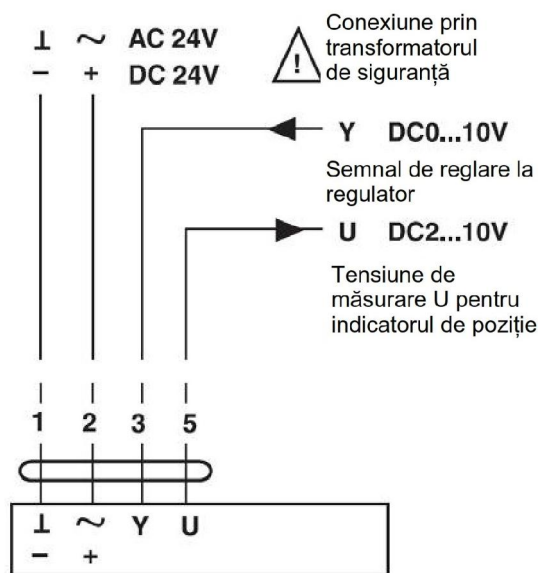
Acționarea se fixează cu ajutorul unui singur șurub de montaj pe axul robinetului. Cu ajutorul unui știft filetat se asigură "acționarea electrică" împotriva rotirii. Poziția de montaj poate fi realizată în pași de 90°, exact în poziția dorită. Prin forma sa compactă și mică, mecanismul de acționare se potrivește în cele mai multe dintre decupajele din izolațiile pentru armături. Unghiul de rotație este limitat la 90°. La atingerea punctului de oprire, acționarea electrică este decuplată electric și în acest fel nu mai este alimentată cu curent.

În cazul defectării sistemului de reglare, dispozitivul de acționare poate fi poziționat în modul de funcționare manual cu ajutorul butonului de pe carcasă. În acest fel, mecanismul de acționare este deblocat, iar robinetul poate fi adus în poziția dorită prin rotirea manetei de pe mecanismul de acționare. Poziția este indicată pe o scală reversibilă.

**Instrucțiuni de siguranță**

Carcasa poate fi deschisă doar în atelierul producătorului. Ansamblul robinet-acționare nu conține nici o componentă care poate fi schimbată sau reparată de către utilizator.

☑ **Schema electrică de conexiune pentru cod 1 7712 62**



☑ **Caracteristici tehnice cod 1 7712 62**

Tensiune nominală	AC 24 V 50 / 60 Hz, DC 24 V
Plajă tensiuni de alimentare	AC 19,2 ... 28,8 V, DC 21,6...26,4 V
Dimensionare	3 VA
Consum de putere	1,5 W
Semnal de poziție Y	DC 0 ... 10 V @ rezistență intrare 100 k
Domeniul de lucru	DC 2 ... 10 V (pentru 0 ... 100%)
Tensiune de măsurare U	DC 2 ... 10 V @ 0,5 mA (for 0 ... 100%)
Sincronizare	± 5%
Acționare manuală	Deblocare temporară și permanentă a dispozitivului de acționare electrică
Cuplu de rotație	10 Nm 5 Nm
Perioadă de funcționare	140 s (parcursere cursă)
Nivel de zgomot	max. 35 dB(A)
Afișaj poziție	0 ... 1
Clasă de protecție	III (tensiunea de siguranță a rețelei) Grad de protecție
IP42	
Temperatura mediului ambient	0 ... + 50 °C
Temperatură fluid de lucru	- 30 ... + 80 °C
Control umiditate	conform EN 60730-1
EMV	CE conform 89/336/EWG și 93/68/EWG Revizie fără întreținere
Greutate	600 g

Toate datele incluse în aceste broșuri corespund informațiilor disponibile la momentul imprimării și servesc doar ca material informativ. Ne rezervăm dreptul la modificări în sensul progreselor tehnice. Ilustrațiile sunt imagini simbolice și de aceea se pot abate din punct de vedere optic de la imaginea reală a produsului. Sunt posibile diferențe de culoare din cauza tipăririi. Sunt posibile diferențe între produse, specifice fiecărei țări. Ne rezervăm dreptul de a modifica specificațiile tehnice și ale funcționării. Pentru mai multe informații contactați cea mai apropiată reprezentanță HERZ.