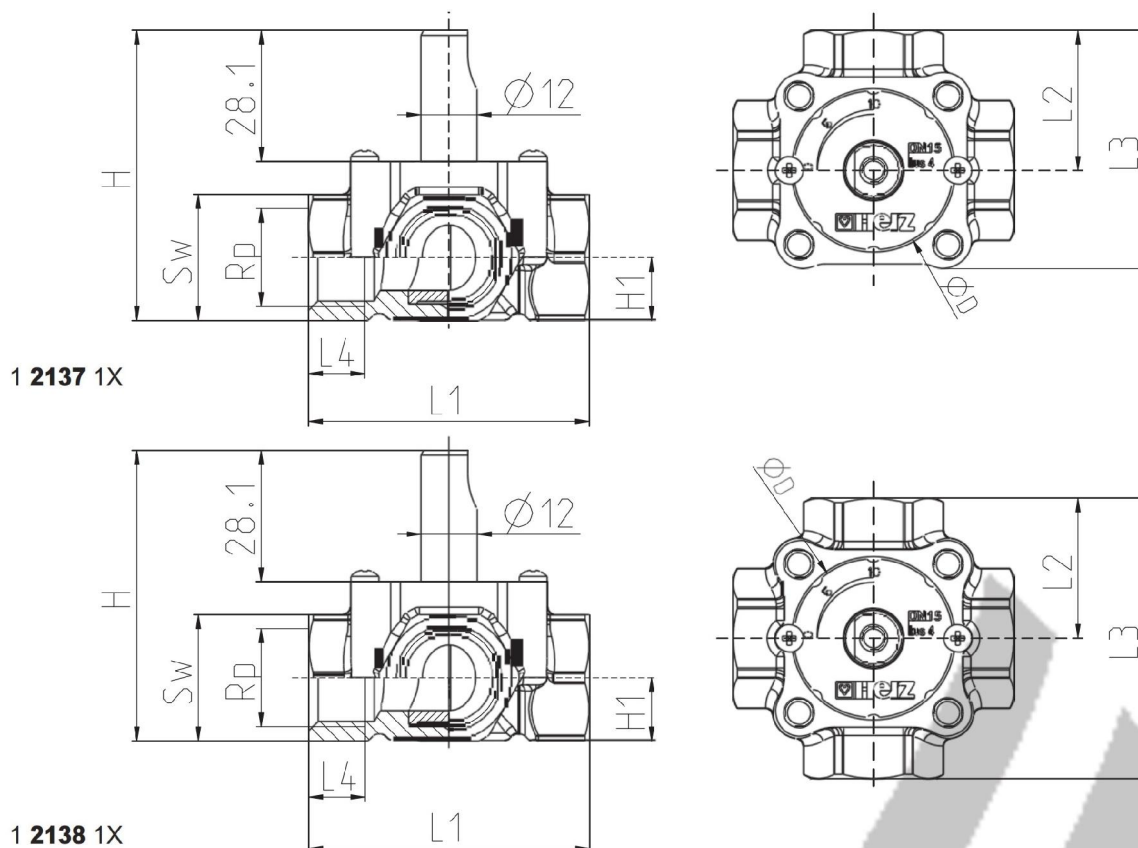


HERZ Vane de amestec

cu trei și patru căi

Fișa tehnică **1 213X XX**, Ediția 1015

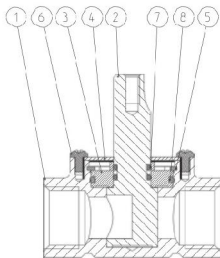
☑ Dimensiuni



Art. Nr.	DN	kvs [m ³ /h]	Sw [mm]	Rp [in]	L1 [mm]	L2 [mm]	L3 [mm]	L4 [mm]	H [mm]	H1 [mm]	D [mm]	Greutate [kg]
1 2137 11	15	4	27	½"	60	30	51	12	62,1	13,5	34	0,391
1 2137 12	20	6,3	31	¾"	64	32	53	13	66,1	15,5	34	0,435
1 2137 13	25	10	39	1"	80	40	64,7	15	74,6	19,5	43	0,778
1 2137 14	32	16	49	1-¼"	90	45	71,3	18,8	85,1	26,3	43	1,029
1 2137 15	40	25	59	1-½"	110	55	88	21,4	96,6	30,5	61	1,700
1 2137 16	50	40	72	2"	136	68	105,5	27	109,1	37,5	61	2,573
1 2138 11	15	4	27	½"	60	30	60	12	62,1	13,5	34	0,430
1 2138 12	20	6,3	31	¾"	64	32	64	13	66,1	15,5	34	0,460
1 2138 13	25	10	39	1"	80	40	80	15	74,6	19,5	43	0,860
1 2138 14	32	16	49	1-¼"	90	45	90	18,8	85	26,3	43	1,110

☑ **Componente ale vanelor HERZ**

1. Corpul vanei
2. Organ obturator
3. Bucșă de etanșare
4. Șaibă elastică
5. Plăcuța scală gradată
6. Șurub M3
7. O-ring
8. O-ring



☑ **Construcție**

Corpul vanei:
Orificiu:
Etanșări:
Conexiuni:

alamă forjată conformă EN 12165, tip CW617N
alamă conformă EN 12164, tip CW614N
tip EPDM
filete interioare conforme ISO 7-1

☑ **Date de funcționare**

Temperatură maximă:
Presiune nominală:
Domeniu de temperatură de lucru:
Cuplu (la PN 10):
Unghi de rotație:
Mediu:

120°C
PN 10
-10°C...120°C
≤ 5 Nm
90°

Apă de încălzire, calitate conformă cu ÖNORM H5195 sau cu standardul VDI-Standard 2035. Este permisă utilizarea glicolului etilenic sau propilenic într-o proporție de 25-50%.

☑ **Aplicație**

Vana de amestec HERZ este folosită ca element de acționare în sisteme de încălzire și de răcire pentru controlul sau reglarea continuă a temperaturii mediului. Cu un dispozitiv de acționare cu motor corespunzător este folosit ca dispozitiv de comandă cu caracteristicile liniară, proporțională sau pătratică. Vana cu trei căi poate fi folosită ca vană de amestec sau de deviație a debitului. Vanele de amestec cu patru căi au o funcție duală de amestec, mai precis acestea amestecă o parte de apă caldă de la cazan cu apa de retur. Rezultatul este o temperatură mai mare a apei de retur, reducând riscul de coroziune și asigurând o durată de viață mai lungă pentru cazan.

☑ **Montaj**

Vana de amestec HERZ poate fi montată în orice poziție. Ca parte a unui dispozitiv de acționare cu motor, montajul într-o poziție atârnată nu este recomandat din cauza posibilității de pătrundere a apei în dispozitivul de acționare cu motor electric. Vana cu trei căi este instalată într-un sistem de conducte cu ajutorul conectorilor, în funcție de aplicație (funcții de amestec și distribuție).

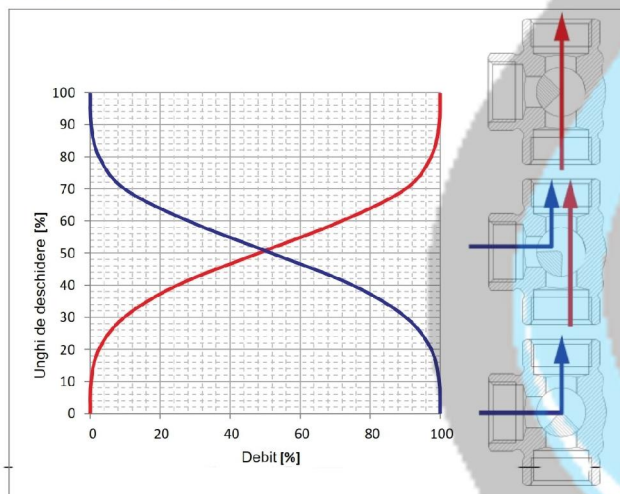
☑ **Instrucțiuni de întreținere**

Dacă produsul este folosit în mod corespunzător, nu este necesară nicio întreținere specială în funcționarea normală. Trebuie prevenită pătrunderea condensului, a picăturilor de apă, etc. în dispozitivul de acționare. Reparațiile asupra dispozitivului trebuie să fie efectuate numai de către persoane autorizate.

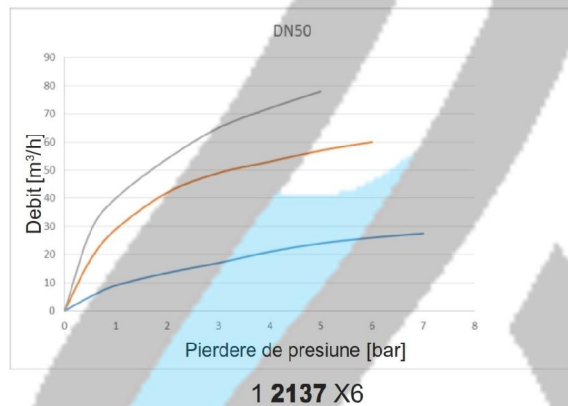
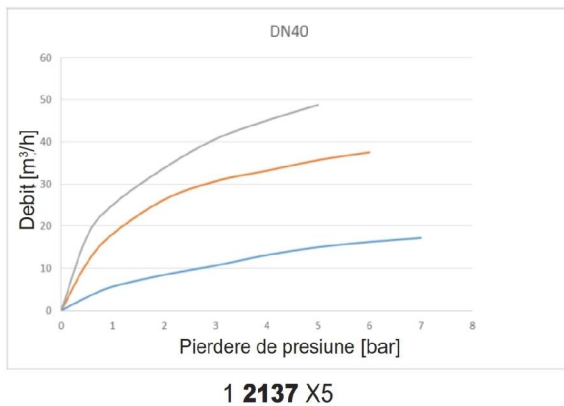
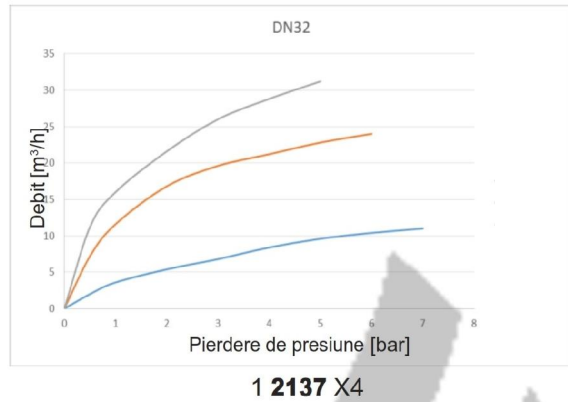
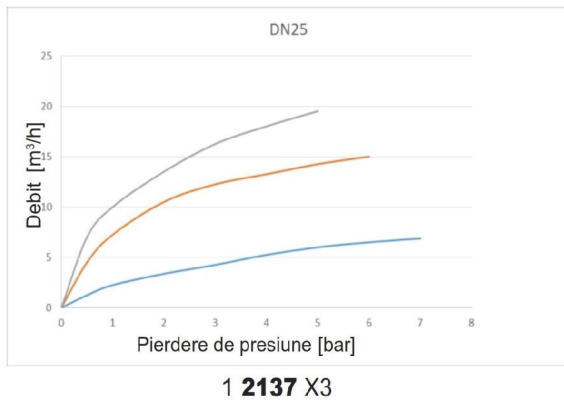
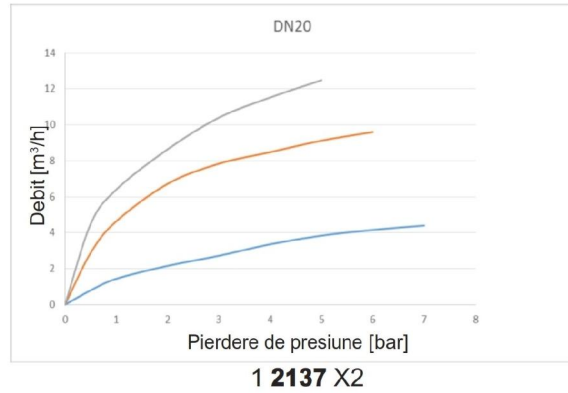
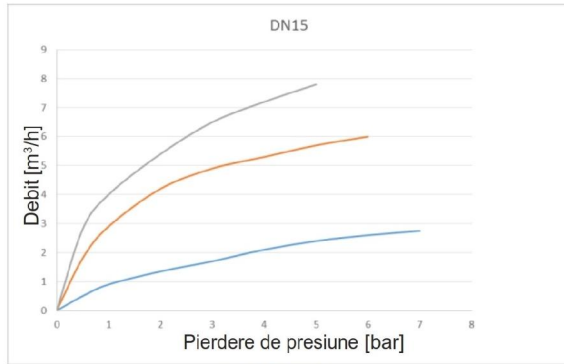
☑ **Instrucțiuni de casare**

Casarea vanelor de amestec Herz trebuie să nu aducă daune sănătății sau mediului. Utilizatorul trebuie să urmeze reglementările legale naționale pentru casarea corespunzătoare a vanelor de amestec HERZ.

☑ **Curbe caracteristici vana cu trei căi**



☑ **Curbe „pierdere de presiune” la vanele cu trei căi**



— 25% Set
— 50% Set
— 100% Set

☑ **Tipuri**

Vană cu trei căi cu rozetă pentru acționare manuală (1 2100 95)



Art. Nr.	DN
1 2137 01	15
1 2137 02	20
1 2137 03	25
1 2137 04	32
1 2137 05	40
1 2137 06	50

Vană cu trei căi cu dispozitiv de acționare cu control în 3 puncte (1 7712 63)



Art. Nr.	DN
1 2137 21	15
1 2137 22	20
1 2137 23	25
1 2137 24	32
1 2137 25	40
1 2137 26	50

Vană de amestec cu patru căi, cu rozetă pentru acționare manuală (1 2100 95)



Art. Nr.	DN
1 2138 01	15
1 2138 02	20
1 2138 03	25
1 2138 04	32

Vană de amestec cu patru căi cu dispozitiv de acționare cu control în 3 puncte (1 7712 63)



Art. Nr.	DN
1 2138 21	15
1 2138 22	20
1 2138 23	25
1 2138 24	32

☑ **Dispozitiv de acționare cu control în 3 puncte (1 7712 63)**

Dispozitivul de acționare electric poate fi operat de o comandă în 3 puncte și de o comandă deschis-închis (vezi schema). Poziția de montaj față de robinetul cu bilă poate fi selectată în sectoare de 90°. Dispozitivul de acționare se decuplează automat când se ating capetele de cursă. Dispozitivul de acționare poate fi montat în orice poziție, cu excepția poziției cu capul în jos. Carcasa din două bucăți este fabricată din plastic ignifug, partea de jos este neagră, iar partea de sus este roșie. Se montează pe vana de amestec cu bilă cu ajutorul unui adaptor conic din plastic și se asigură cu un șurub. Șurubul este livrat cu dispozitivul de acționare.

Este posibilă acționarea manuală cu ajutorul unei manete:

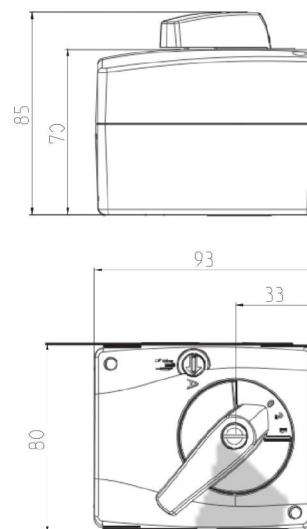
Pentru decuplare temporară, trebuie să ții apăsat întrerupătorul rotativ de pe capacul carcasei în poziția manuală

Notă privind siguranța:

Dispozitivul electric de acționare poate fi desfăcut numai în fabrică. Acesta nu include componente care să poată fi înlocuite sau reparate de utilizator.

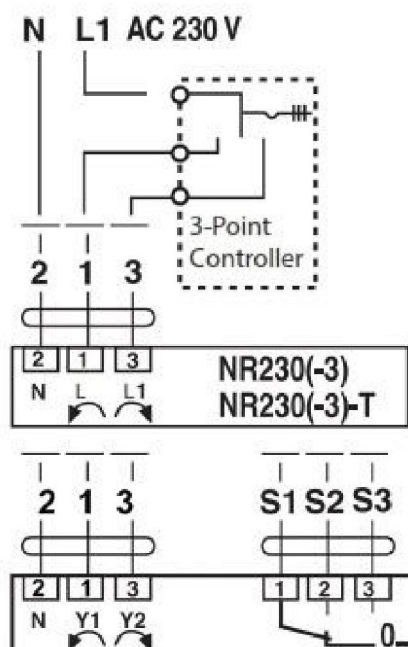
☑ **Date tehnice**

Tensiune nominală	AC 230 V 50 / 60 Hz
Plajă tensiuni de alimentare	AC 198 ... 264 V
Dimensionare	3,5 VA
Consum de putere	3,5 W
Comutator auxiliar	1 x EPU 5 (1) A, AC 250 V
Punct de comutare	ajustabil 0 ... 100%
Funcționare manuală	Decuplare temporară și permanentă a blocajului angrenajului min.10 Nm (la tensiune nominală)
Cuplu	90°
Unghi de rotație	140 s
Timp de funcționare	max. 35 dB(A)
Nivel de zgomot	Scala 0 ... 10
Indicarea poziției	II (total izolată)
Clasa de protecție	IP40
Grad de protecție	0 ... + 50 °C (ciclu de lucru 140/35 s)
Domeniu de temperatură ambient	+ 5 ... + 120°C (vană cu bilă)
Temperatură medie de lucru	- 30 ... + 80°C
Temperatură de depozitare	conform EN 60730-1
Teste de umiditate	CE conform 89/336/EWG
EMC	CE conform 73/23/EWG
Directiva pt. tensiuni joase	Tip 1.B (EN 60730-1)
Mod de operare	Nu necesită întreținere
Întreținere	

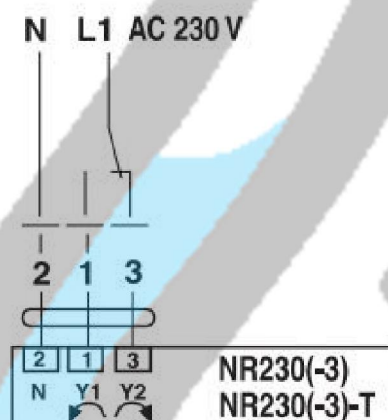


☑ **Schema electrică**

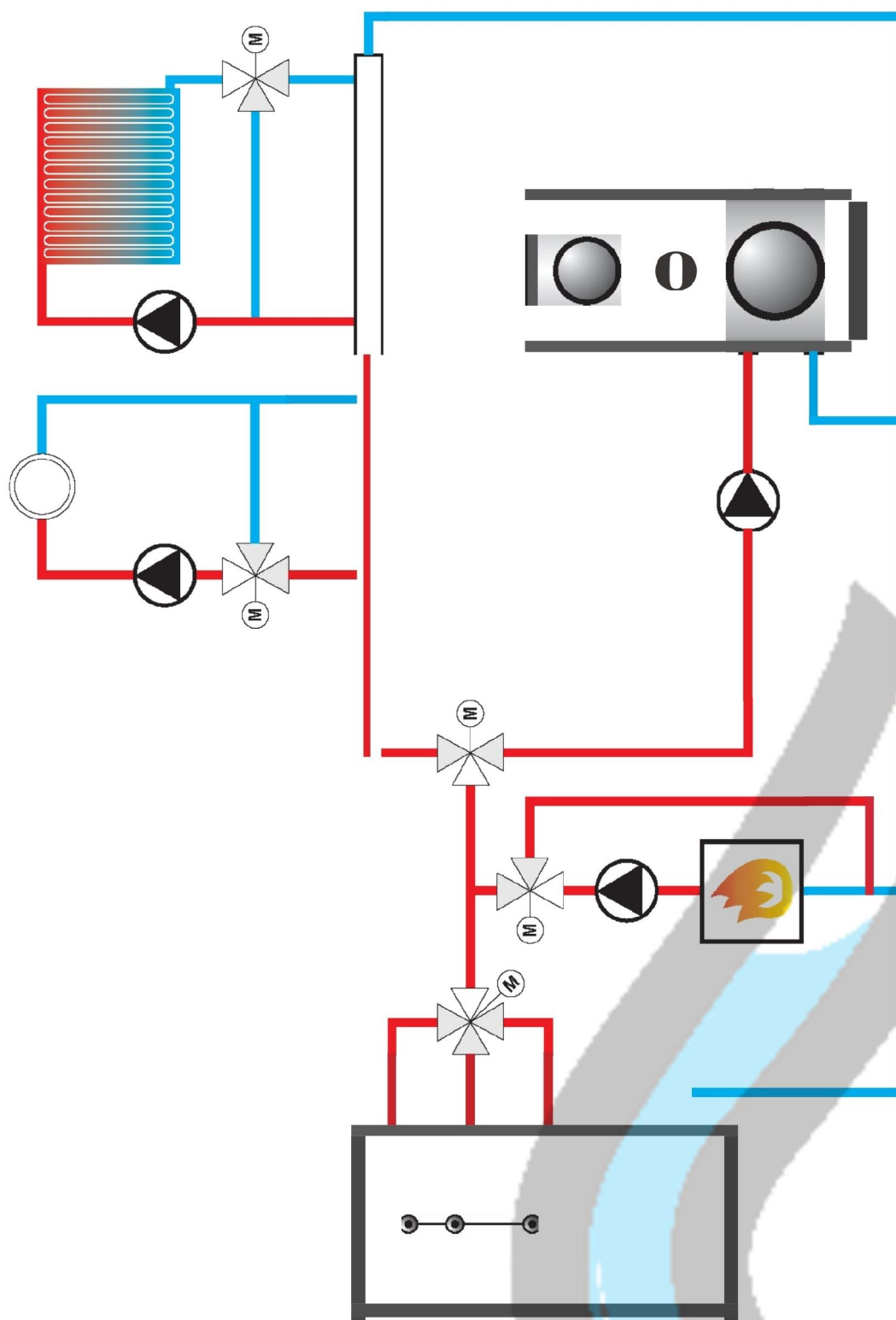
Control în 3 puncte



Control Deschis-Închis (ON-OFF)



Exemple de utilizare



Mențiune: Toate informațiile cuprinse în acest document conțin date disponibile la ora tipării și servesc doar ca date informative.

Herz Armaturen își rezervă dreptul de a face modificări și de a schimba produsele, precum și specificațiile sale tehnice și/sau funcționarea în funcție de progresul și cerințele tehnologice. Toate schemele sunt informative în natură și nu sunt complete. Imaginile trebuie privite doar ca reprezentări simbolice și deci pot diferi optic față de produsul efectiv. Pot fi diferențe de nuanțe de culoare, datorate tipografiei. Dacă aveți întrebări vă rugăm să contactați cea mai apropiată reprezentanță HERZ.