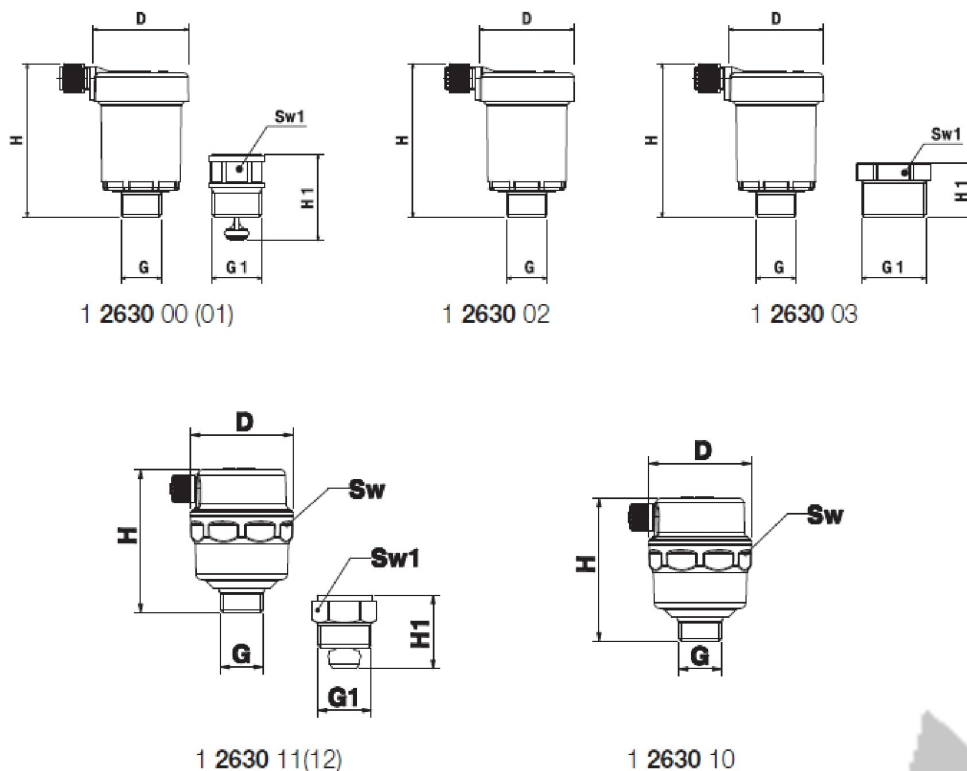


HERZ- Dezaerator

Fișa tehnică 1 2630 XX, Ediția 0916

☑ Dimensiuni



Cod comandă	D [mm]	G [in]	G1 [in]	H [mm]	H1 [mm]	Sw1 [mm]	Greutate [mm]	Culoare capac	Funcția "STOP"	Robinet de închidere
1 2630 00	39	318'	318'	63	35	19	0,153	Negru	Nu	Da
1 2630 01	39	318'	1/2'	63	35	19	0,160	Negru	Nu	Da
1 2630 02	39	318'	I	63	I	I	0,122	Negru	Nu	Nu
1 2630 03	39	318'	314'	63	22	27	0,185	Negru	Nu	Nu
1 2630 10	40	318'	I	56	I	I	0,188	Roșu	Da	Nu
1 2630 11	40	318'	318'	56	30	22	0,226	Roșu	Da	Da
1 2630 12	40	318'	112'	56	26	22	0,220	Roșu	Da	Da

☑ Material și construcție

Carcasă:
Capac:

alamă forjată, tip CW617N, conformă EN 12165
alamă forjată, tip CW617N, conformă EN 12165

Etașare:

cauciuc tip NBR (1 2630 0X)
cauciuc tip EPDM (1 2630 1X)
polipropilenă, culoare neagră (1 2630 0X)
ABS plastic, culoare roșie (1 2630 1X)

Dop:

polipropilenă
alamă prelucrată, tip CW617N, conformă EN 12165

Flotor sferic:

Carcasă clapetă de sens:
(1 2630 00(01), 1 2630 11 (XX))

alamă prelucrată, tip CW617N, conformă EN 12165

Carcasă adaptor:
(1 2630 03)

Conectori cu filet exterior:

conform ISO 228

Date de funcționare

Presiune maximă structurală:	12 bar (1 2630 0X) 10 bar (1 2630 1X)
Presiune maximă de lucru:	8 bar (1 2630 0X) 10 bar (1 2630 1X)
Temperatură minimă de lucru:	0°C
Temperatură maximă de lucru:	110°C (fără aburi)

Mediu:

Calitatea apei de încălzire trebuie să fie conformă ÖNORM H5195 sau VDI-Standard 2035. Este permisă utilizarea de glicol etilenic sau propilenic într-o proporție de 30%. Vă rugăm să consultați documentația producătorilor când folosiți produse cu glicol etilenic pentru protecția împotriva înghețului și a coroziunii. Dezaeratorul HERZ nu este indicat pentru utilizarea de medii agresive (cum ar fi: acizi, alcali, gaze combustibile și explozive..), pentru că pot deteriora componentele de etanșare.

Domeniu de aplicație

Dezaeratorul HERZ este folosit pentru ventilarea instalațiilor de încălzire centrală. Dezaeratorul trebuie să fie amplasat în apropierea cazanului sau în cel mai înalt punct din instalație. Instalațiile trebuie să fie executate astfel încât retenția de bule de aer în anumite părți ale instalației să nu fie posibilă. Înainte de utilizare, deșurubați capacul de polipropilenă de pe capac, rotind de 2 sau de 3 ori. În cazul unor scurgeri necontrolate de agent termic, strângeți dopul. În acest caz dezaeratorul trebuie să fie curățat sau înlocuit. Recomandăm întotdeauna utilizarea unei clapete de sens pentru facilitarea operațiunilor de service sau pentru înlocuirea dezaeratorului. Dezaeratoarele 1 2630 1X au o funcție STOP care previne intrarea de aer din ambient în instalația de încălzire centrală.

Alamă

HERZ utilizează alamă de cea mai bună calitate care corespunde celor mai recente standarde europene DIN EN 12164 și DIN EN 12165. Corpul dezaeratorului este fabricat din alamă datorită bunei sale rezistențe și a diverselor alte proprietăți.

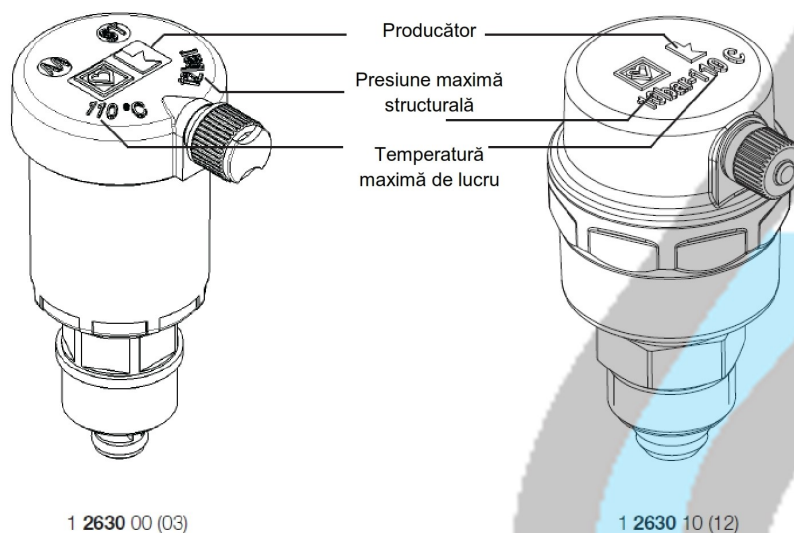
Instrucțiuni pentru întreținere

Curățați dezaeratorul HERZ deșurubându-l de pe clapeta de sens și rotiți-l cu fața în jos. Slăbiți capacul din PVC. Verificați și curățați suprafața de etanșare. Cea mai obișnuită cauză a scurgerilor este depunerea de murdărie pe suprafața de etanșare (dintre garnitură și inserția filetată).

Instrucțiuni pentru dezafectare

Eliminarea dezaeratorului HERZ nu trebuie să pună în pericol siguranța mediului.
Trebuie respectate reglementările legale naționale pentru reciclarea corespunzătoare.

Marcaje pe dezaeratorul HERZ



Mențiune: Toate specificațiile și informațiile cuprinse în acest document conțin date disponibile la ora tipării și servesc doar ca date informative. Herz Armaturen își rezervă dreptul de a face modificări și de a schimba produse precum și specificațiile lor tehnice și/sau funcțiile lor în funcție de progresul și cerințele tehnologice. Toate schemele sunt informative și nu pretind a fi complete. Se înțelege că toate imaginile trebuie privite doar ca reprezentări simbolice și deci pot diferi optic față de produsul efectiv. Pot fi diferențe de nuanțe de culoare, datorate tipografiei. Dacă aveți întrebări, vă rugăm să contactați cea mai apropiată reprezentanță HERZ.