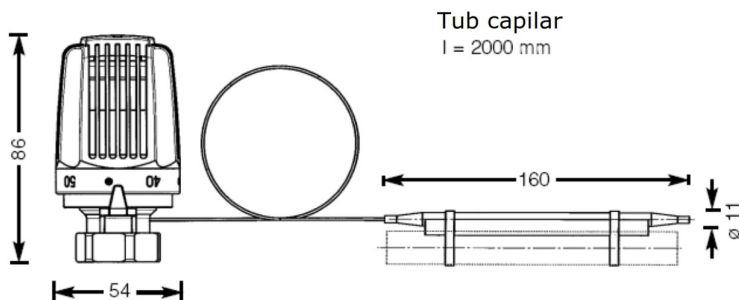


Dimensiuni în mm



1 7420/21

Capul termostatic HERZ cu senzor de contact este un regulator proporțional fără energie auxiliară pentru reglarea, respectiv limitarea temperaturii în circuitele pentru apa caldă și aeroterme.

7420 Cap termostatic HERZ cu senzor de contact pentru sistemele de încălzire în pardoseală, constând dintr-un cap termostatic cu senzor de lichid (Hidrosenzor), tub capilar, senzor de contact și elemente de fixare pentru țevă.

7421 Cap termostatic HERZ cu senzor de contact pentru controlul temperaturii pe returul cazanelor sau pentru reglarea temperaturii la boilerle de a.c.m., în rest ca la 7420.

Execuții

Număr articol	7420	7421
Culoare roată de manevră	alb 1 7420 06	alb 1 7421 00
Domeniu valori prestabilite	20–50 °C	40–70 °C
Presiune diferențială maximă	0,75 bar pentru funcționarea cu un nivel sonor scăzut nu trebuie depășită valoarea de 0,2 bar	
Histerezis	0,3 K	
Influență temperatură agent termic	0,15 K / 10 K	
Asigurare împotriva supratemperaturilor	10 K peste valoarea finală a scalei	

**Numere de comandă
Date de funcționare**

Pentru montajul la toate robinetele HERZ, care sunt destinate folosirii cu capete termostactice. Numerele de articole și comandă, dimensiunile și formele de livrare pot fi luate din fișele tehnice ale produselor.

Domeniu de utilizare

La termostatul HERZ cu senzor de contact, modificarea volumului de lichid din hidrosenzor este transmis prin tubul capilar, care la rândul său pune în mișcare tija robinetului. Robinetul termostatic (organul de acționare) se închide atunci când temperatura din țevă este ridicată. Scala de temperatură este montată direct pe roata de manevră, reglarea temperaturii realizându-se cu ajutorul acesteia.

Mod de funcționare

Ne rezervăm dreptul la modificări în sensul progreselor tehnice.

1. Se deșurubează capacul filetat sau roata de acționare de pe partea inferioară a robinetului termostatic.
 2. Se deschide complet capul termostatic, se fixează piulița olandeză pe robinet. Capul termostatic se rotește astfel încât scala de pe roata de acționare să poată fi citită cu ușurință.
 3. Piulița olandeză se fixează moderat cu cheia mecanică fixă SW 30.
 4. Se verifică modul de funcționare prin rotirea roții de manevră și se fixează termostatul la nivelul de temperatură dorit.
- Senzorul de contact se fixează împreună cu soclul pe țeavă prin intermediul colierelor de fixare, însă poate fi introdus și într-o teacă de imersie. Se garantează un transfer optim de căldură.

Montaj
Cap termostatic

Senzor de contact

Pentru protecția împotriva furtului, sunt disponibile coliere care pot fi montate cu piulița de fixare și pot fi deschise doar cu o cheie specială.

Protecție împotriva furtului

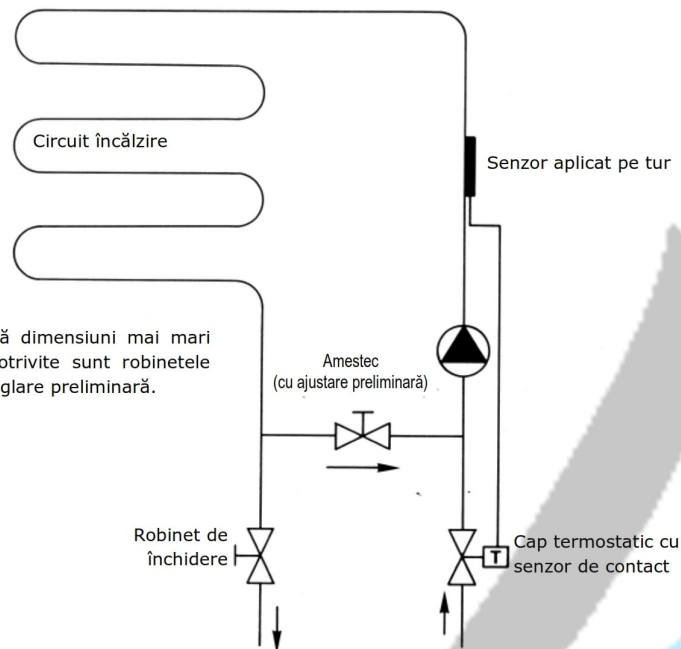
- | | |
|------------------|--|
| 1 6640 00 | HERZ-cheie universală, utilizată și ca dispozitiv de deblocare a siguranței împotriva furtului. Pentru capetele termostactice HERZ din seria 7000 și 9000 cu filet conector M 28 x 1,5 |
| 1 9552 03 | HERZ-siguranță împotriva furtului |
| 1 6807 90 | HERZ-TS-90-cheie de montaj |
| 1 7555 00 | HERZ-Coliere de fixare, pentru fixarea rapidă a tubului capilar. |

Accesorii

Exemple de utilizare

Sisteme de încălzire prin pardoseală

Robinetul de amestec trebuie să aibă dimensiuni mai mari decât robinetul de reglare. Foarte potrivite sunt robinetele HERZ-AS-T, respectiv HERZ-AS, cu reglare preliminară.



Încălzirea apei din boiler

Senzorul poate fi montat și într-o teacă de imersie.

