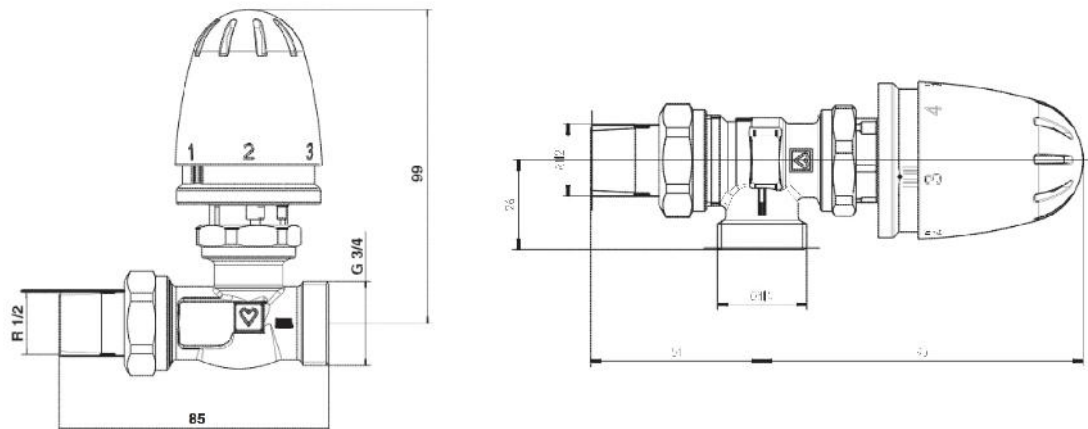


HERZ-Controlul temperaturii pe retur

Limitator de temperatură pe retur

Fișă tehnică pentru **9201**, Ediția 0711



☑ Modele

- 1 **9201 00** **Limitator de temperatură pe retur**
pentru controlul temperaturii pe retur între 25-60°C,
cu limitare și blocare a intervalului de valori temperaturi.
- 1 **9201 41** **Limitator de temperatură pe retur DE LUXE, crom**
pentru controlul temperaturii pe retur între 25-60°C,
cu limitare și blocare a intervalului de valori temperaturi.
- 1 **9201 23** **Set Model drept**
 - 1 **9201 00** Limitator de temperatură pe retur „Mini”,
 - 1 **7733 81** HERZ-TS-90 robinet termostatic, acoperit cu nichel,
Racord cu dispozitiv de etanșare a conului R ½ și racord cu filet exterior G 3/4.
- 1 **9201 24** **Set Model în unghi**
 - 1 **9201 00** Limitator de temperatură pe retur „Mini”,
 - 1 **7724 37** HERZ-TS-90 robinet termostatic, acoperit cu nichel,
Racord cu dispozitiv de etanșare a conului R ½ și racord cu filet exterior G 3/4.

Piesele de legătură pentru compresie G3/4 pentru racordarea țevilor din cupru, oțel, sau plastic trebuie comandate separat.

☑ Date de funcționare

Temperatura maxim admisă de funcționare	110°C
Presiune maxim admisă de funcționare	10 bar
Intervalul valorilor de temperaturi	25-60°C

Calitatea agentului termic conform standardului austriac ÖNORM H 5195, sau directiva VDI 2035.

☑ Piese de legătură

Pentru țevile din cupru și oțel, când folosiți piese de legătură pentru compresie HERZ, respectați temperaturile și presiunile admise specificate în EN 1254-2: 1998 Tabel 5. Temperatura maximă de funcționare de 80°C și presiunea maximă de funcționare de 4bar se aplică racordurilor din plastic, dacă producătorul țevilor respective autorizează acest lucru.

☑ Domeniu de reglare temperaturi. Reglarea valorilor prescrise

Valorile de temperatură din intervalul valorilor prescrise sunt reglate prin poziționarea semnelor de pe rozeta albastră față de acul indicator. Sunt posibile abateri în funcție de sistemul de încălzire și modul de funcționare a acestuia.

Marcare	1	2	3	4	5
cca. °C	25	35	45	55	60

☑ **Funcție**

Limitatorul de temperatură pe retur HERZ este o unitate de comandă proporțională automată pentru controlul temperaturii agentului termic de retur, în radiatoare, sau în circuitele de încălzire prin pardoseală.

Temperatura apei este transmisă de la corpul robinetului la senzorul de temperatură, prin contact direct. Dacă temperatura de retur depășește valoarea prescrisă, limitatorul se închide; când temperatura este mai mică decât valoarea prescrisă, acesta se deschide și permite circulația agentului termic.

☑ **Instalare**

În timpul instalării robinetului termostatic, țineți cont de sensul de curgere (săgeata de pe corp). După înlăturarea capacului de protecție, limitatorul de temperatură pe retur este instalat în poziție complet deschisă (așa cum a fost livrat), cu ajutorul unei piulițe olandeze de 30 mm.

☑ **Important pentru instalare**

Temperatura din ambient nu trebuie să depășească valoarea prescrisă deoarece limitatorul va rămâne mereu închis!

☑ **Domeniu de utilizare**

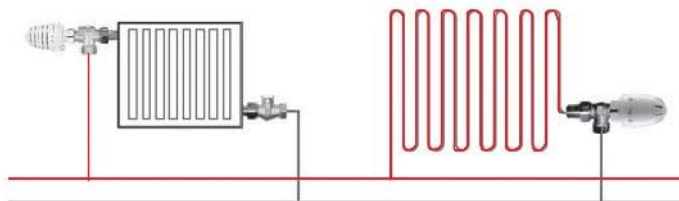
Sisteme de încălzire cu agent termic (apă!)

Limitatorul de temperatură pe retur se folosește la limitarea temperaturii pe retur în radiatoare, sau pentru controlul temperaturii pe retur, în mici zone de încălzire prin pardoseală (până la 15m²), numai în cadrul sistemelor combinate de încălzire cu radiatoare și prin pardoseală.

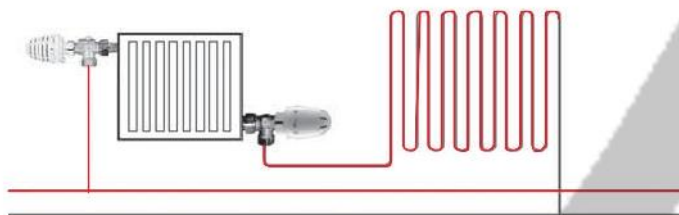
Limitatorul de temperatură pe retur este un limitator de volum. În cazul controlării sistemului de încălzire prin pardoseală cu conectare paralelă, țeava sistemului de încălzire prin pardoseală va fi expusă la aceeași temperatură de admisie ca și sistemul de încălzire cu radiatoare.

☑ **Principiul sistemului**

Racordare în paralel



Racordare în serie



☑ **Caracteristici constructive speciale**

Dispozitivul de etanșare a axului ventilului (robinetului termostatic!)

Dispozitivul de etanșare a axului ventilului (robinetului termostatic) este un O-ring situat într-o cameră din alamă ce poate fi înlocuit în timp ce sistemul este în stare de funcționare. Acest O-ring răspunde cerințelor de întreținere minime și garantează buna funcționare a robinetului. Înlocuirea inelului de tip O-ring este descrisă în fișa tehnică HERZ-TS-90.

Dispozitivul de etanșare a scaunului

La închiderea robinetului, garnitura de etanșare a scaunului asigură închiderea perfectă a acestuia.

Înlocuirea ventilului robinetului termostatic

Ventilul poate fi înlocuit cu ajutorul sculei de înlocuire HERZ "Changefix", chiar în timp ce sistemul se află sub presiune. Respectați instrucțiunile aferente sculei HERZ "Changefix".

☑ **Racordarea la radiator**

Pentru racordul filetat **6210**, echipat cu garnitură de etanșare a conului, se recomandă utilizarea cheii de montaj HERZ 1 **6680** 00.

Alte opțiuni de racordare

Vă rugăm să consultați Catalogul HERZ pentru codurile de comandă.

În locul racordului la radiator se pot utiliza:

- 6210** **1/2** Racord filetat cu lungimi de 26 sau 35 mm
- 6211** **1/2** Reducție, 1/2 x 3/8
- 6218** **1/2** Mufă filetată lungă, fără piuliță, poate fi scurtată pentru a compensa diferențele dimensiunilor de montaj. Lungimi 39, 42 sau 76 mm.
- 6218** **1/2** Mufă filetată fără piuliță, cu lungimi de 36, 48, sau 76 mm.
- 6235** **1/2** Racord prin lipire pentru țevi, cu diametrul exterior de 12, 15, sau 18 mm.
- 6249** **1/2** Cot de legătură fără piuliță, cu dispozitiv de etanșare a conului.
- 6274** **G 3/4** Piesă de legătură pentru compresie pentru țevi din cupru și oțel cu pereți subțiri cu diametrele exterioare ale țevelor de 8, 10, 12, 14, 15, 16, sau 18 mm.
- 6275** **G 3/4** Piesă de legătură pentru compresie cu garnitură de etanșare moale pentru țevi din cupru și oțel cu pereți subțiri, în special recomandată țevelor din oțel dur și țevelor cu suprafețe galvanizate cu diametrele exterioare ale țevelor de 12, 14, 15 mm.
- 6097** **G 3/4** Piesă de legătură pentru compresie pentru țevi din material compozit PE-X, PB și plastic, versiune scurtă.
- 6098** **G 3/4** Piesă de legătură pentru compresie pentru țevi din material compozit PE-X, PB și plastic.

Racordarea țevei

Vă rugăm să consultați Catalogul HERZ pentru dimensiunile racordurilor pentru țeava de plastic.

Pentru acest racord s-a prevăzut pe robinet un filet exterior G3/4. Racordurile și piesele de legătură pentru compresie trebuie comandate separat.

- 6235** **1/2** Racord prin lipire cu garnitură de etanșare a conului, pentru țevi cu diametrul ext. 12, 15 sau 18mm.
- 6274** **G 3/4** Piesă de legătură pentru compresie pentru țevi din cupru și oțel cu pereți subțiri, cu diametrele exterioare ale țevelor de 8, 10, 12, 14, 15, 16, 18 mm.
- 6276** **G 3/4** Conector cu etanșare moale pentru țevi din cupru și din oțel cu pereți subțiri.
- 6097** **G 3/4** Piesă de legătură pentru compresie, pentru țevi din material compozit PE-X, PB și plastic, versiune scurtă.
- 6098** **G 3/4** Piesă de legătură pentru compresie, pentru țevi din material compozit PE-X, PB și plastic.

Limitare sau blocare a punctelor de referință (temperatură!)

Prin montarea unuia sau a două știfturi opritoare poate fi realizată o blocare sau o limitare a plajei de temperaturi. Această blocare este ascunsă și inaccesibilă persoanelor neautorizate. Știfturile opritoare sunt disponibile ca accesorii, set, cod comandă **1 9551 02**.

Mod de lucru

Pe partea inferioară a capului termostatic, la partea de susținere, este prevăzut un cerc de găuri pentru știfturile opritoare.

- Roata de acționare a capului termostatic se poziționează în poziția dorită de limitare, respectiv blocare.
- Pe scala roții de manevră, la poziția "2", se află o linie orizontală care reprezintă marcajul pentru poziționarea știfturilor opritoare. Astfel, pentru:

- Limitarea plajei de valori la partea superioară
Știftul se așează aliniat cu capătul stâng al liniei.

- Limitarea plajei de valori la partea inferioară
Știftul se așează aliniat cu capătul drept al liniei.

- Blocarea pe o valoare de temperatură

Se poziționează câte un știft la capătul drept și stâng al liniei.

- Știfturile opritoare se introduc până la punctul de oprire. Pot fi îndepărtate numai cu scule speciale, cu vârf ascuțit (de ex. patent).

Protecția împotriva furtului

Pentru protecție împotriva furtului, oferim clipsuri ce pot fi montate deasupra piuliței de fixare a limitatorului de temperatură pe retur. Pentru deschiderea acestor clipsuri sunt necesare chei speciale.

Accesorii

- 1 **6640 00** HERZ- Cheia universală HERZ pentru deschiderea protecției împotriva furtului 1 **9552 03**
- 1 **6680 00** HERZ- Cheie de montaj pentru racorduri
- 1 **6807 90** HERZ- TS-90-Cheie de asamblare
- 1 **7780 00** HERZ- Changefix, pentru ventilele termostatic
- 1 **9552 03** Protecție împotriva furtului (clipsuri din plastic) ce se deschid cu cheia universală 1 **6640 00**
- 1 **9551 02** Știft opritor (set)

Piese de schimb

- 1 **6390 91** Ventil termostatic
- 1 **6890 00** HERZ-TS-90 Set de O-ring-uri

HERZ - Diagramă standard

HERZ - Limitator temperatură retur

Art. Nr. **9201**

