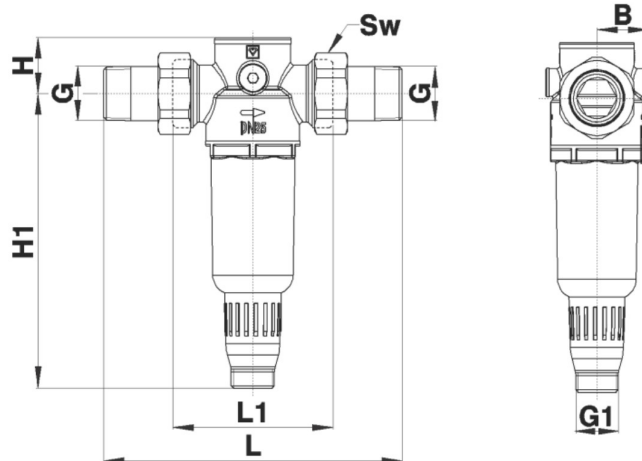


# HERZ - Filtru pentru apă potabilă

Fișa tehnică **2 3010 0X**, Ediția 0419

## ☑ Dimensiuni



Model	DN	PN [bar]	G [in]	G1 [in]	L [mm]	L1 [mm]	B [mm]	H [mm]	H1 [mm]	Sw [mm]
2 3010 01	15	16	1/2"	3/4"	147	84	32	34	180	30
2 3010 02	20	16	3/4"	3/4"	155	84	32	34	180	37
2 3010 03	25	16	1"	3/4"	185	98	32	34	180	46

## ☑ Construcție

Corp:  
Etanșare în robinetul de golire:  
Sita de filtrare:  
Capac la bază:  
Robinet de golire:  
Suport sită:

alamă forjată conform EN 12165; CW626N  
EPDM  
oțel inoxidabil  
PA12, transparent (GRILAMID TR90)  
PA6 + 30GF  
POM (HOSTAFORM C9021)

## ☑ Specificații

Ochiurile sitei:  
Mediu:  
Presiune de intrare maximă:  
Temperatură maximă de funcționare:  
Standard utilizat:  
Conector manometru:  
Conectori filtru:

80 - 100 μm  
apă potabilă  
16 bar  
40°C  
EN 13443-1  
1/4" F (ISO 228-1)  
filet exterior conform ISO 7-1 și ISO228

**Debite nominale**

Mărime	DN 15	DN 20	DN 25
<b>Debit</b> la $\Delta p=0,2$ bar ( m <sup>3</sup> /h)	1,13	1,80	2,76
<b>Debit</b> la $\Delta p=0,5$ bar ( m <sup>3</sup> /h)	2,19	3,80	5,65
<b>Debit</b> la $\Delta p=1$ bar ( m <sup>3</sup> /h)	3	4,94	7,22

**Montaj**

Înainte de montaj spălați bine sistemul. În instalațiile de apă potabilă, filtrul trebuie montat înainte de contorul de apă. Instalați filtrul în poziție orizontală cu filtrul în partea de jos. Aveți grijă la sensul debitului, indicat pe carcasa filtrului. Funcționarea corectă necesită o porțiune dreaptă de cel puțin 5 ori diametrul conductei înainte și după filtru. Este necesară instalarea unor robinet de închidere înainte și după filtru. Filtrul trebuie instalat fără tensiuni mecanice în instalație, lăsând suficient spațiu pentru întreținere.

**Aplicații și întreținere**

Filtrul pentru apă potabilă asigură o alimentare continuă cu apă filtrată. Filtrul împiedică pătrunderea unor impurități, cum ar fi particule de rugină, granule de nisip și alte impurități. Filtrul trebuie spălat o dată la 6 luni sau după cum este necesar. Pentru a spăla filtrul deschideți și închideți robinetul verde de golire de 2-3 ori. Robinetul de golire are, de asemenea, un filet exterior G3/4", pe care se poate monta și un racord port-furtun. Dacă filtrul este într-o stare defectuoasă, acesta poate fi înlocuit cu unul nou. Scula pentru întreținere este inclusă în fiecare cutie cu filtru pentru apă potabilă.

**Piese de schimb:**


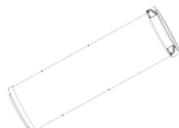
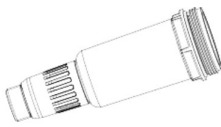
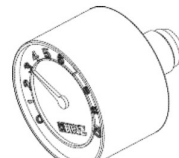
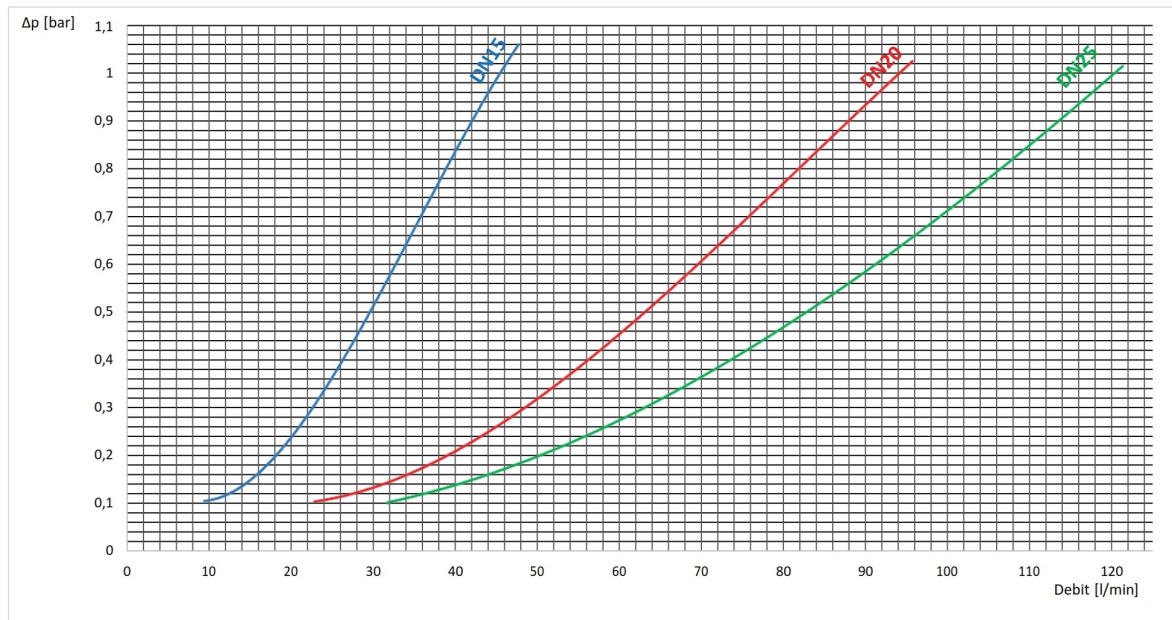
Ilustrație	Descriere	Numărul articol
	Sculă pentru întreținere	1 2682 27
	Filtru	2 6301 00
	Recipient pentru filtru cu robinet de golire	2 6301 01
	Manometru	1 2682 34

Diagrama pierderilor de presiune

**Observații:** Toate specificațiile și informațiile din acest document reflectă informațiile disponibile în momentul tipării și sunt destinate numai scopurilor informaționale. Herz Armaturen își rezervă dreptul de a modifica și schimba produsele, precum și specificațiile tehnice și/sau funcțiile acestora în conformitate cu progresele și cerințele tehnologice. Toate schemele sunt orientative și nu pretind a fi complete. Se înțelege că toate imaginile produselor Herz sunt reprezentări simbolice și, prin urmare, pot diferi vizual de produsul real. Culoarele pot diferi din cauza tehnologiei de imprimare utilizate. În cazul oricăror alte întrebări, nu ezitați să vă adresați celei mai apropiate filiale HERZ.

