
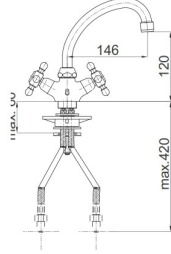
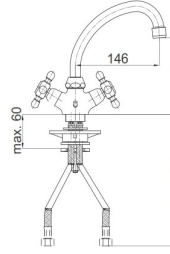
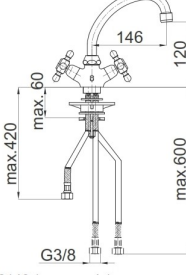
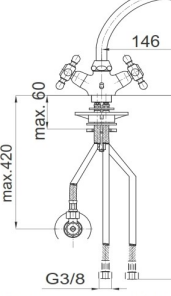

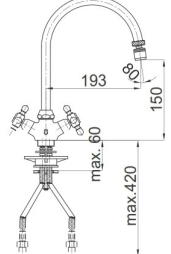
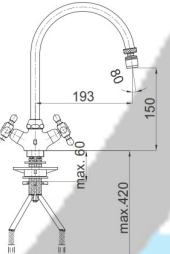
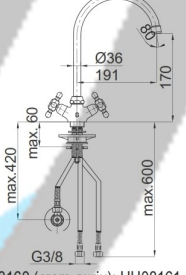
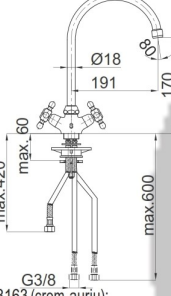

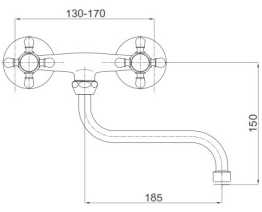

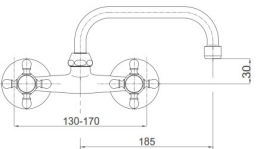

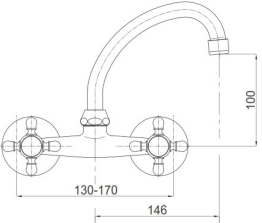

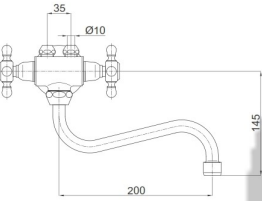

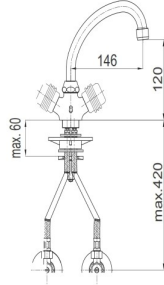
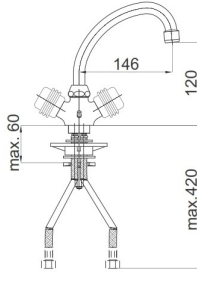
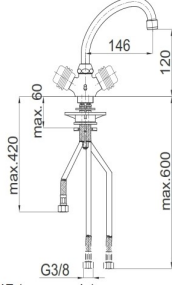
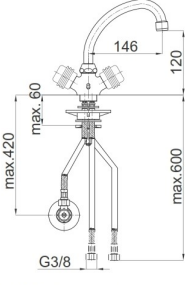

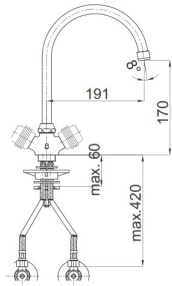
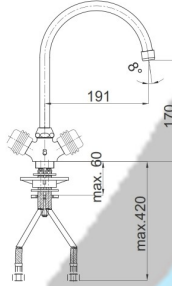
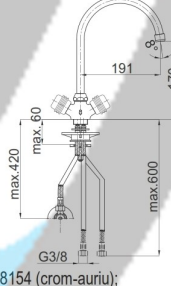
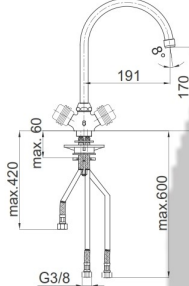

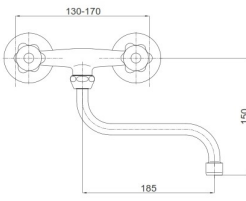

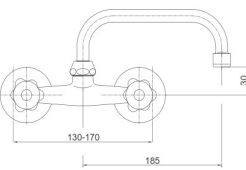

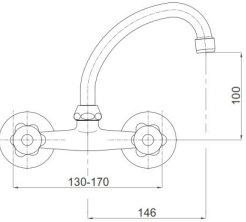

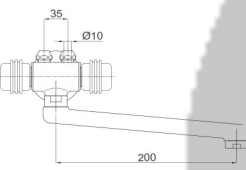



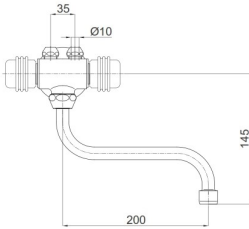

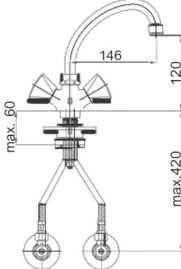
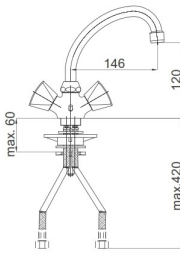
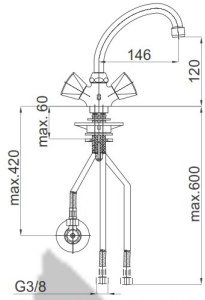
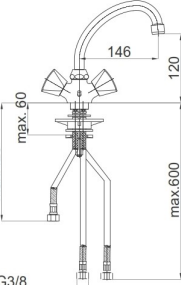

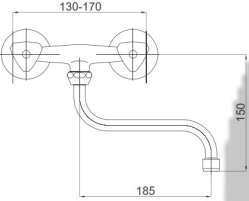
Baterii cu dublă comandă pentru bucătărie


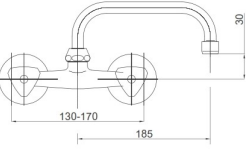

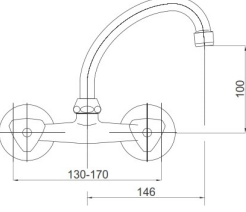

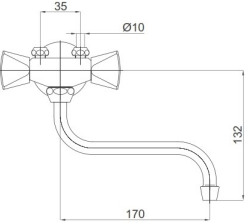
	 <p>UH07156 (crom-auriu); UH07158 (crom) robinete de colț</p>	 <p>UH07162 (crom-auriu); UH07169 (crom)</p>	 <p>UH08149 (crom-auriu); UH08150 (crom) pentru joasă presiune, preparare a.c.m. cu rezistență electrică</p>
	 <p>UH08157 (crom-auriu); UH08158 (crom) robinete de colț, pentru joasă presiune, preparare a.c.m. cu rezistență electrică</p>		
	 <p>UH07157 (crom-auriu); UH07159 (crom)</p>	 <p>UH07165 (crom-auriu); UH07163 (crom)</p>	 <p>UH08160 (crom-auriu); UH08161 (crom) robinete de colț, pentru joasă presiune, preparare a.c.m. cu rezistență electrică</p>
	 <p>UH08163 (crom-auriu); UH08164 (crom) pentru joasă presiune, preparare a.c.m. cu rezistență electrică</p>		

	 <p>UH07260 (crom-auriu); UH07263 (crom)</p>		
	 <p>UH07261 (crom-auriu); UH07264 (crom)</p>		
	 <p>UH07262 (crom-auriu); UH07265 (crom)</p>		
	 <p>UH08255 (crom-auriu); UH08256 (crom) pentru joasă presiune, preparare a.c.m. cu rezistență electrică</p>		

	 <p>UH07151 (crom-auriu); UH07153 (crom) robinete de colț</p>	 <p>UH07160 (crom-auriu); UH07164 (crom)</p>	 <p>UH08147 (crom-auriu); UH08148 (crom) pentru joasă presiune, preparare a.c.m. cu rezistență electrică</p>
	 <p>UH08151 (crom-auriu); UH08153 (crom) robinet de colț, pentru joasă presiune, preparare a.c.m. cu rezistență electrică</p>		
	 <p>UH07154 (crom-auriu); UH07155 (crom)</p>	 <p>UH07166 (crom-auriu); UH07161 (crom)</p>	 <p>UH08154 (crom-auriu); UH08155 (crom) robinet de colț, pentru joasă presiune, preparare a.c.m. cu rezistență electrică</p>
	 <p>UH08165 (crom-auriu); UH08166 (crom) pentru joasă presiune, preparare a.c.m. cu rezistență electrică</p>		

	 <p>UH07251 (crom-auriu); UH07257 (crom)</p>		
	 <p>UH07252 (crom-auriu); UH07258 (crom)</p>		
	 <p>UH07253 (crom-auriu); UH07259 (crom)</p>		
	 <p>UH08252 (crom-auriu); UH08251 (crom) pentru joasă presiune, preparare a.c.m. cu rezistență electrică</p>		

	 <p>UH08254 (crom-auriu); UH08253 (crom) pentru joasă presiune, preparare a.c.m. cu rezistență electrică</p>		
	 <p>UH05153 (crom); robinete de colț</p>	 <p>UH05154 (crom);</p>	 <p>UH06156 (crom); robinet de colț, pentru joasă presiune, preparare a.c.m. cu rezistență electrică</p>
	 <p>UH06158 (crom); pentru joasă presiune, preparare a.c.m. cu rezistență electrică</p>		
	 <p>UH05251 (crom);</p>		

	 <p>UH05252 (crom);</p>		
	 <p>UH05253 (crom);</p>		
	 <p>UH06251 (crom);</p>		

Material Încorporat

Corp baterie:	alamă conform EN 1982, placat cu nichel/crom
Maneta:	alamă și/sau ABS, placat cu crom
Elemente de etanșare:	cauciuc EPDM
Țeavă de racordare:	racord flexibil, G3/8" x 450
Orificiu de montaj:	diametru Ø 35 mm

 Specificație

Domeniu recomandat de presiune:	3 până la 5 bar
Presiune maximă:	până la 8 bar
Presiune minimă:	peste 0,5 bar
Domeniu recomandat de temperatură:	5°C - 65°C
Temperatură maximă:	80°C

 Montaj și întreținere

Clătiți bine toate conductele de alimentare cu apă înainte de instalare.

Racordați bateria sanitară la ieșirile de alimentare cu apă cu ajutorul racordurilor flexibile. Deșurubați obligatoriu perlatorul și racordați bateria sanitară în poziția complet deschisă. Deschideți robinetele de apă încet și mișcați maneta bateriei în toate pozițiile. Este recomandată o clătire îndelungată a bateriei după montaj pentru a îndepărta posibilele impurități. Orice reparații trebuie să fie efectuate numai de personal instruit în mod corespunzător.

La presiuni de lucru de peste 5 bar, pe conducta de alimentare cu apă va fi întotdeauna montat un reductor de presiune!