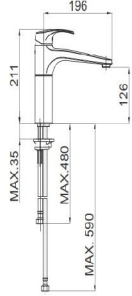

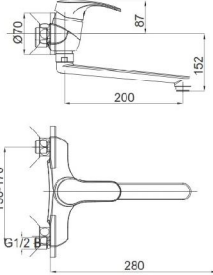
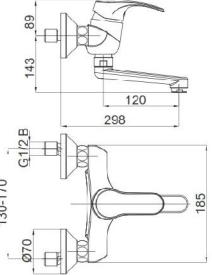

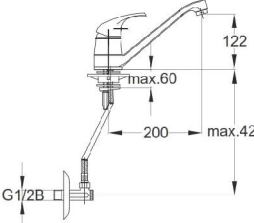
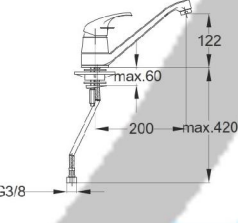
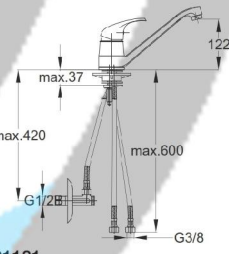
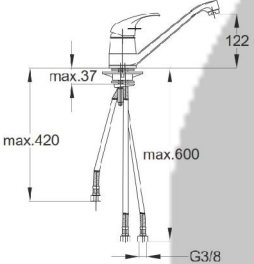



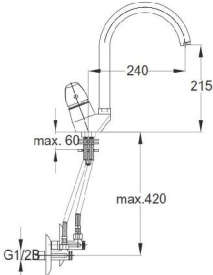
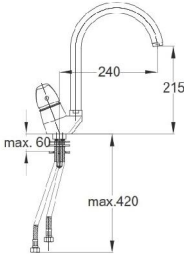
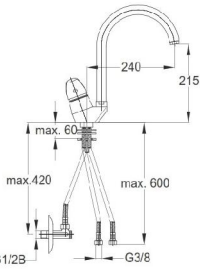
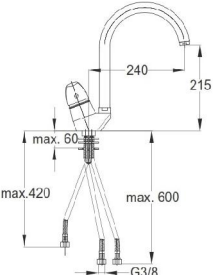

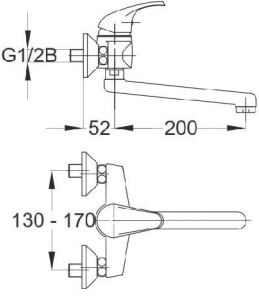
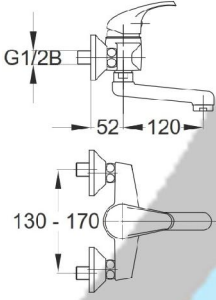

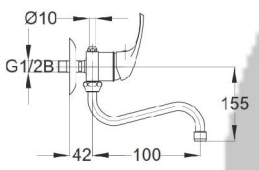



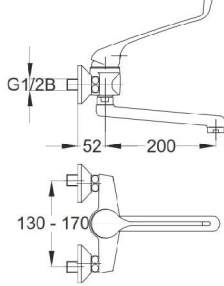

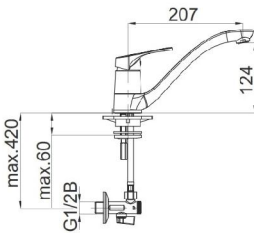
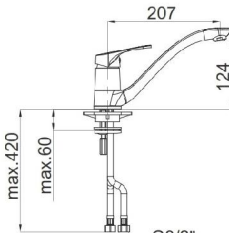
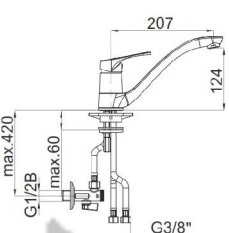
# Baterii de bucătărie monocomandă

	<p><b>01131</b> crom; inclusiv robinete de colț, pt. încălzitor de apă de joasă presiune, apă caldă pe partea dreaptă</p>	<p><b>01132</b> crom; pt. încălzitor de apă de joasă presiune, apă caldă pe partea dreaptă</p>	<p><b>00151</b> crom; inclusiv robinete de colț</p>
	<p><b>00251</b> crom; 200 mm lungime pipă</p>	<p><b>00252</b> crom; 120 mm lungime pipă</p>	
	<p><b>00133</b> crom</p>	<p><b>00134</b> crom; inclusiv robinete de colț</p>	<p><b>01137</b> crom; inclusiv robinete de colț, pt. încălzitor de apă de joasă presiune</p>
	<p><b>01140</b> crom</p>		

	 <p><b>00135</b> crom; inclusiv robinete de colț</p>	 <p><b>00136</b> crom</p>	 <p><b>01138</b> crom; inclusiv robinete de colț, pt. încălzitor de apă de joasă presiune</p>
	 <p><b>00235</b> crom</p>		
	 <p><b>00137</b> crom; inclusiv robinete de colț</p>	 <p><b>00138</b> crom</p>	
	 <p><b>00191</b> crom; inclusiv robinete de colț</p>	 <p><b>00192</b> crom</p>	 <p><b>01193</b> crom; inclusiv robinete de colț, pt. încălzitor de apă de joasă presiune</p>

	 <p><b>01194</b> crom; pt. încălzitor de apă de joasă presiune</p>		
	 <p><b>00291</b> crom; 200 mm lungime pipă</p>	 <p><b>00292</b> crom; 120 mm lungime pipă</p>	
	 <p><b>00181</b> crom; inclusiv robinete de colț</p>	 <p><b>00183</b> crom</p>	 <p><b>01181</b> crom; inclusiv robinete de colț, pt. încălzitor de apă de joasă presiune, apă caldă pe partea dreaptă</p>
	 <p><b>01183</b> crom; pt. încălzitor de apă de joasă presiune, apă caldă pe partea dreaptă</p>		

	 <p><b>00182</b> crom; inclusiv robinete de colț</p>	 <p><b>00186</b> crom</p>	 <p><b>01182</b> crom; inclusiv robinete de colț, pt. încălzitor de apă de joasă presiune</p>
	 <p><b>01184</b> crom; pt. încălzitor de apă de joasă presiune</p>		
	 <p><b>00281</b> crom; 200 mm lungime pipă</p>	 <p><b>00282</b> crom; 120 mm lungime pipă</p>	
	 <p><b>01281</b> crom; pt. încălzitor de apă de joasă presiune, apă caldă pe partea dreaptă</p>		

	 <p><b>00237</b> crom</p>		
	 <p><b>00184</b> crom; inclusiv robinete de colț</p>	 <p><b>00185</b> crom</p>	 <p><b>01185</b> crom; inclusiv robinete de colț, pt. încălzitor de apă de joasă presiune</p>

**Materiale**

Corp baterie:	Alamă conform EN 1982, placată cu nichel/crom
Manetă:	Zamak 0410, placată cu crom
Elemente de etanșare:	Cauciuc EPDM
Conducte de racordare:	Racord flexibil, G3/8" x 450
Orificiu de montaj:	35 mm diametru

**Specificație**

Domeniu de presiune recomandat:	3 până la 5 bar
Presiune maximă:	până la 8 bar
Presiune minimă:	peste 0,5 bar
Domeniu de temperatură recomandat:	5°C – 65°C
Temperatură maximă:	80°C

**Montaj și întreținere**

Clătiți cu grijă toate conductele de alimentare cu apă, înainte de instalare.

Conectați armătura sanitară la racordurile de alimentare cu apă cu ajutorul racordurilor flexibile.

Deșurubați obligatoriu perlatorul și racordați armătura sanitară în poziție complet deschisă. Deschideți robinetul de apă încet și mișcați maneta armăturii în toate pozițiile. Se recomandă o clătire mai îndelungată a armăturii după montaj, astfel încât să se îndepărteze toate posibilele impurități. Orice reparații trebuie să fie efectuate numai de către personal calificat, în mod corespunzător.

La presiuni de funcționare de peste 5 bar, se va monta întotdeauna o armătură de reducere a presiunii pe conducta de alimentare cu apă.