
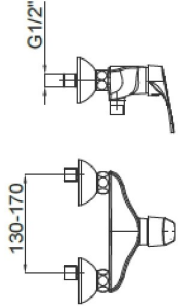

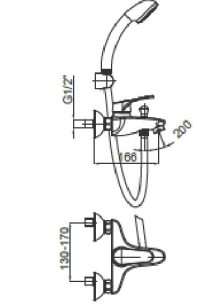
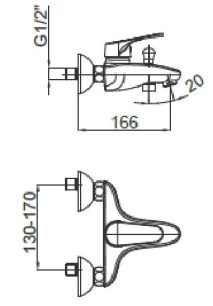




Baterii sanitare gama Project

	<p>UH00023 crom, inclusiv ventil de scurgere, sifon și robinete de alimentare</p>	<p>UH00024 crom, inclusiv ventil de scurgere</p>	<p>UH00025 crom, inclusiv robinete de alimentare</p>
	<p>UH00026 crom</p>		
	<p>UH00515 crom, inclusiv ventil de scurgere, sifon și robinete de alimentare</p>	<p>UH00516 crom, inclusiv ventil de scurgere</p>	<p>UH00517 crom, inclusiv robinete de alimentare</p>
	<p>UH00518 crom</p>		

	 <p>UH00427 crom</p>		
	 <p>UH00325 crom, inclusiv suport perete, furtun și pară de duș</p>	 <p>UH0326 crom</p>	

☑ Material încorporat

Corp:	alamă conformă EN 1982, placat cu nichel/crom
Mâner:	Zamak 0410, placat cu crom
Elemente de etanșare:	cauciuc EPDM
Conductă de racordare:	racord flexibil, G3/8"
Orificiu de montaj:	diametru \varnothing 35 mm

☑ Specificații

Domeniu de presiune recomandat:	de la 3 la 5 bari
Presiune maximă:	până la 8 bari
Presiune minimă:	peste 0,5 bari
Domeniu de temperatură recomandat:	5°C - 65°C
Temperatura maximă:	80°C
Debit la presiunea de lucru de 3 bari:	<ul style="list-style-type: none">• baterie de amestec pentru lavoar aprox. 15,3l/min• baterie de amestec pentru cadă de baie aprox. 20,2l/min
Clasa de zgomot:	<ul style="list-style-type: none">• baterie de amestec pentru lavoar clasa I• baterie de amestec pentru cadă de baie clasa II

☑ Montaj și Întreținere

Goliți toate conductele de alimentare cu apă înainte de instalare.

Conectați bateria sanitară la robinetele de alimentare cu apă, prin intermediul racordurilor flexibile. Deșurubați perlatorul în mod obligatoriu și reglați bateria sanitară în poziție complet deschisă. Deschideți robinetele de apă încet și mișcați maneta în toate pozițiile. Se recomandă o clătire îndelungată a armăturii după montaj pentru a îndepărta posibilele impurități. Orice reparații trebuie să fie efectuate numai de personal calificat în mod corespunzător.

La presiuni de lucru mai mari de 5 bari, trebuie montat un regulator de presiune pe conducta de alimentare cu apă.