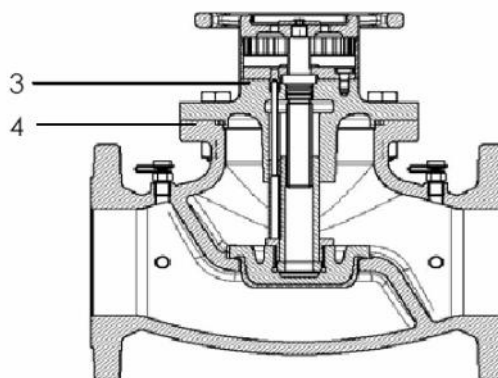
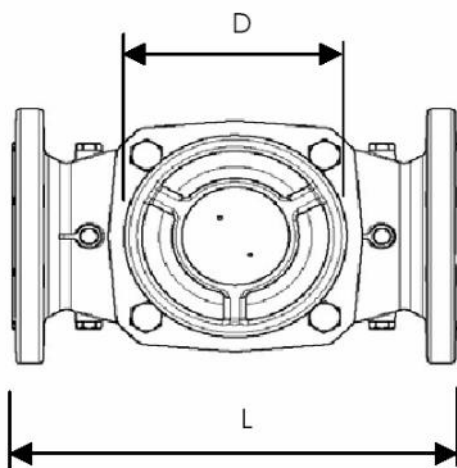
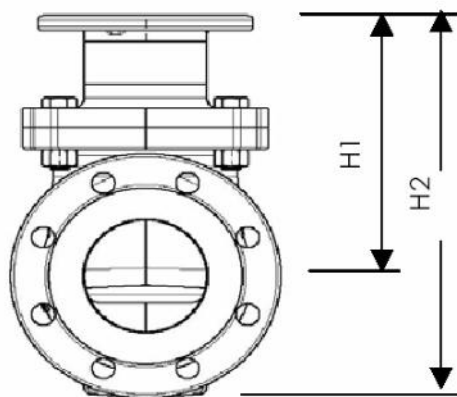
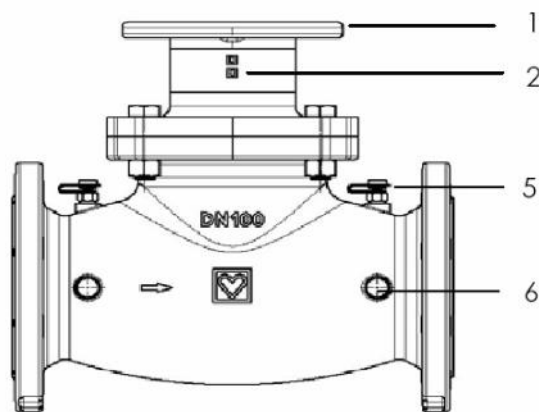


Robinet de reglare a coloanei STRÖMAX - 4218 GF

Robinet de reglare a coloanei tip STRÖMAX GF din fontă cenușie cu flanșe și ștuțuri de măsură



Dimensiune flanșă conform EN 1092-2

1. Roată de manevră
2. Afișaj digital al treptelor de reglare
3. Carcasă superioară - fontă cenușie GJL 250
4. Carcasă inferioară - fontă cenușie GJL 250
5. Ștuț de măsurare rapidă ¼"
6. Dop ¼"

4218 GF
STRÖMAX GF cu
ștuțuri de măsurare

Coduri comandă 4218 GF		DN	L	H1	H2	D	Dimensiuni de montaj în mm, coduri de comandă
Caracteristica standard	Caracteristica lineară						
1 4218 70	1 4218 80	50	230	169	252	150	
1 4218 71	1 4218 81	65	290	186	279	150	
1 4218 72	1 4218 82	80	310	208	307	175	
1 4218 73	1 4218 83	100	350	235	344	175	
1 4218 74	1 4218 84	125	400	260	385	265	
1 4218 75	1 4218 85	150	480	310	450	265	
1 4218 76	1 4218 86	200	600	400	569	450	
1 4218 77	1 4218 87	250	730	453	655	450	
1 4218 78	1 4218 88	300	850	520	783	450	

4218 GF Robinet de reglare a coloanei STRÖMAX-GF cu ștuțuri de măsură DN 50 – 300
Model cu scaun drept, carcasă din fontă cenușie GJL 250 conform EN 1561, flanșă conform EN 1092, PN 16, vopsit în albastru. Secțiunea superioară a ventilului Grauguss GJL 250, cu tijă fără execuție ascendentă, etanșarea tijelor prin garnitura toroidală triplă. Afișaj digital al treptei de reglare.

Execuție

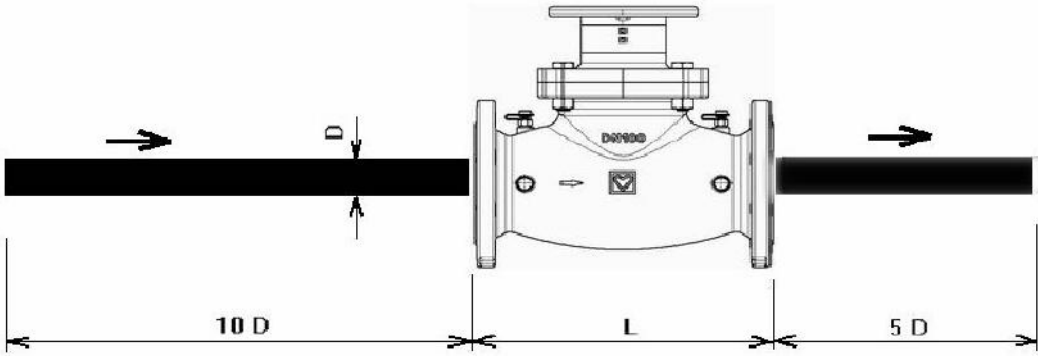
Robinetul nu trebuie deschis!!!

Robinetul este livrat din fabricație în stare pregătită pentru montaj. El este închis pentru a evita pătrunderea de impurități la nivelul scaunului pe parcursul depozitării și al transportului. Pentru a preveni apariția de impurități, în timpul depozitării și al transportului este necesar să rămână montate capacele flanșelor.
Depozitare: temperatură -10° până la + 50°C, umiditate atmosferică max. 70%.

Transport

Două ștuțuri de măsură 1 0284 și sigiliu de presetare 1 6517 05 sunt incluse în pachetul de livrare. Ștuțurile de măsurare pot fi montate la alegere pe stânga/dreapta sau pe latura superioară. Această dispunere asigură în toate pozițiile de montaj cea mai bună accesibilitate și posibilitatea de conectare optimă a echipamentelor de măsură.

Ștuțuri de măsură

	Filet de țevă ¼", pentru montarea ștuțurilor de măsurare rapidă	Filet ștuțuri de măsură
1 0276 09	Robinetul de golire cu mâner și racord demontabil pentru furtun, execuție de culoare galbenă, racordul de furtun 1 6206 01 trebuie comandat separat. Pentru golirea instalației este utilizat un robinet de alimentare a cazanului și un robinet de golire 1 4119 xx.	Robinet de golire
Pentru compensarea hidraulică în instalațiile de încălzire și răcire, pentru reglarea și închiderea de conducte de distribuție, coloane, schimbătoare de căldură, agregate de încălzire și răcire.		Domeniu de utilizare
<p>Locația de montaj este la alegere. Este necesară respectarea direcției corespunzătoare a debitului în funcție de săgeata aplicată pe carcasă. Se recomandă respectarea unei secțiuni de curgere la intrare cu un diametru de 10x din diametrul țevii și a unei secțiuni de evacuare de 5x din diametrul țevii.</p> 		Montaj
<p>Temperatură maximă de exploatare 150°C. Temperatură minimă de exploatare -10 °C presiune maximă de exploatare 16 bar. Calitatea apei de încălzire conform ÖNORM H 5195, respectiv directivei VDI 2035.</p>		Date de operare
<p>Carcasă superioară Carcasă inferioară Tijă Tijă de reglare Scaun conic al ventilului Contor Garnitură toroidală</p>	<p>Fontă cenușie GJL 250 conform normelor 1561 Fontă cenușie GJL 250 conform normelor 1561 DN50 - DN100 alamă, DN125 - DN300 oțel superior alamă / Oțel superior Fontă cenușie GJL 250 conform normelor 1561/ acoperit cu EPDM Plastic EPDM</p>	Materiale
<p>Direcție debit La montare este necesară respectarea direcției debitului conform săgeții aplicate pe carcasa robinetului.</p> <p>Poziție de montaj Având în vedere tija ventilului care nu este ascendentă, dispusă perpendicular față de axul robinetului, pentru fiecare poziție de montaj trebuie să se asigure accesibilitatea optimă și posibilitatea de operare a roatei de manevră.</p> <p>Garnitură tijă Garnitura tije este prevăzută cu garnitură toroidală triplă.</p> <p>Garnitură toroidală triplă Garnitura toroidală care nu necesită efectuarea de operațiuni de întreținere asigură o etanșare permanentă, sigură a tije ventilului, precum și o ușurință de funcționare la acționarea ventilului.</p> <p>Garnitură între carcasa superioară și cea inferioară (EPDM) Hidroizolația moale, termorezistentă și cu elasticitate durabilă face față coroziunii și permite exercitarea unei forțe reduse de închidere.</p>		Elemente specifice de construcție
<p>Robinetul de reglare a coloanei tip Strömax GF este echipat cu două ștuțuri rapide de măsurare: La utilizarea unui echipament de măsurare corespunzător este posibilă determinarea presiunii diferențiale, cu identificarea debitului în funcție de nivelul de reglare. În mod suplimentar, computerele de măsură Herz 8900 și 8903 afișează direct debitul aferent (a se vedea manualul de operare a echipamentelor). La utilizarea de etil-glicol ca mijloace de protecție contra înghețului este admisă o cotă minimă de 25% și o cotă maximă de 35%. Astfel se modifică densitatea mediului, care trebuie luată în calcul în mod corespunzător la măsurarea presiunii diferențiale.</p>		Măsurarea presiunii diferențiale

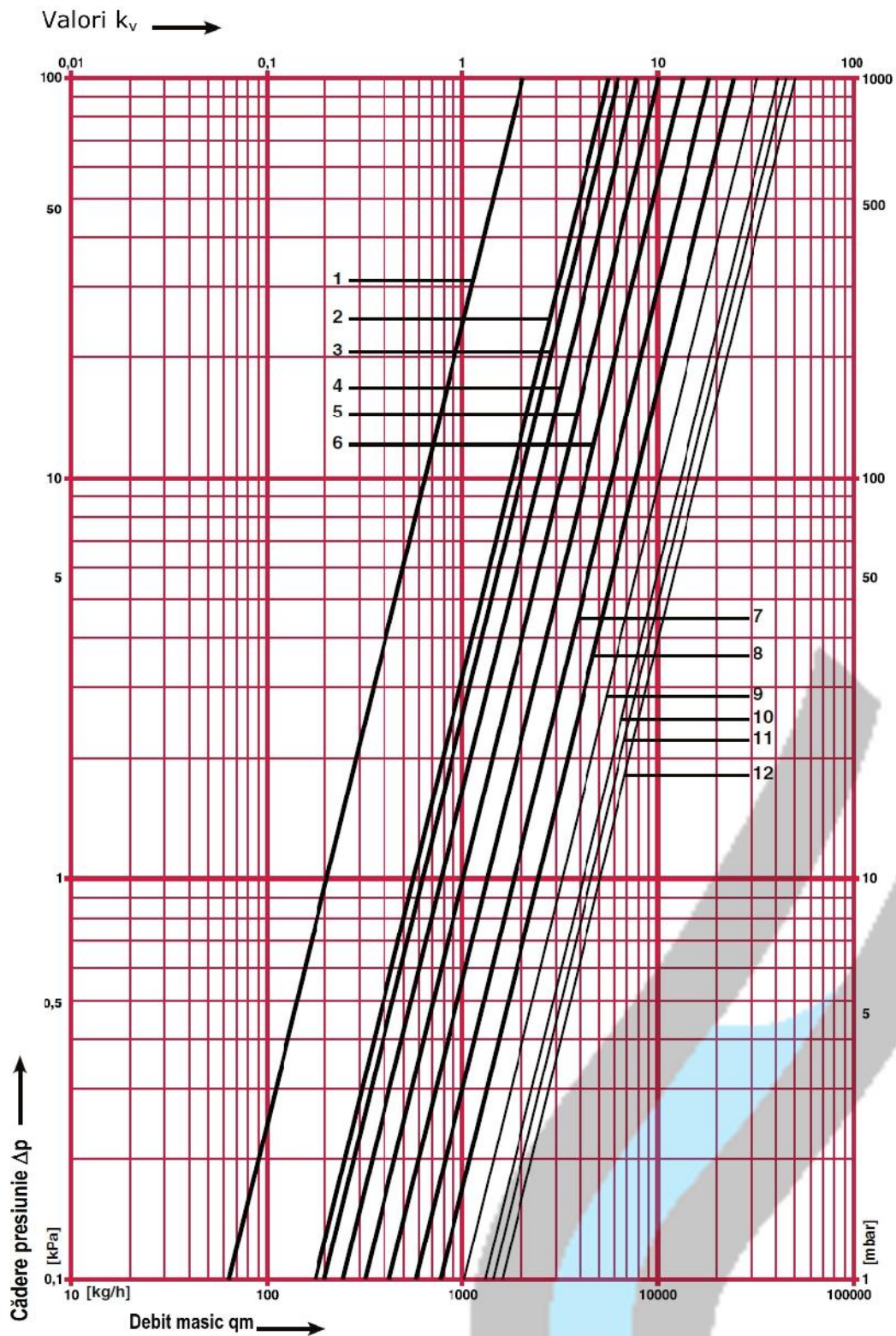
Presiune diferențială măsurată / factor = presiune diferențială efectivă cantitate de apă măsurată x 1/ √ factor = cantitate efectivă de apă				Factori de corecție
Temperatura mediului	Factor de corecție	Temperatura mediului	Factor de corecție	
- 20 °C	1,980	30 °C	1,163	
- 10 °C	1,737	40 °C	1,079	
0 °C	1,567	50 °C	1	
10 °C	1,412	60 °C	0,947	
20 °C	1,281	70 °C	0,912	
Acești factori de corecție se vor utiliza la determinările efectuate cu echipamentele HERZ de măsurare a presiunii diferențiale. Este posibilă interpolarea unor valori intermediare.				
Diferența maximă a debitului masic față de liniile de demarcare ale robinetului de reglare a coloanei corespunde normelor VDI.				Toleranțe pentru debitul masic
Robinetul de reglare a coloanei tip Strömax GF este livrat în poziție închis. Presetarea permite cursa maximă de ridicare. Mecanismul roții mecanice este conceput astfel încât, cu ventilul închis, afișajul digital să arate valoarea 0,0.				Presetare
Procedura de presetare <ol style="list-style-type: none"> Selectarea presetării dorite conform calculului (afișaj digital la nivelul roții manuale). 1/10 din rotație reprezintă cifrele întregi, iar rotația completă este reprezentată cu cifre de culoare albastră. Sub capacul roții manuale se află tija de presetare. Această tijă de presetare este acționată cu ajutorul unui șurub cu cap crestat Klinge 8mm. După efectuarea presetării, această tijă este înșurubată până la nivelul opritorului, prin rotirea în direcția indicată de acele de ceasornic. Astfel este fixată presetarea. Supapa de reglare a coloanei presetate poate fi blocată în orice moment, respectiv poate fi setată în orice poziție mai redusă decât setarea. Prin intermediul capacului, tija de presetare este protejată împotriva unei acționări accidentale. Marcați poziția presetată la nivelul marcătorului de presetare sau prin demontarea cepurilor la nivelul cifrelor, cu fixarea acestuia la nivelul supapei. Din acest motiv este posibil ca la efectuarea lucrărilor de service, fără utilizarea înregistrărilor efectuate inițial la reglarea instalației, să se verifice, respectiv să se activeze din nou presetarea efectuată. Setarea unui anumit debit fără menționarea valorii de reglare este posibilă la robinetul tip STRÖMAX- GF cu utilizarea unui echipament de măsură. Cu ajutorul unui echipament de măsurare a presiunii diferențiale este posibilă reglarea cu diagrama de reglare Herz. La folosirea unui computer de măsurare este necesară respectarea instrucțiunilor de utilizare a echipamentului. 				Reglare și fixare
Reglarea din fabricație a afișajului digital cu ventilul închis este 0,0. În cazul demontării întregii roți de manevră (măner rotativ discuri cu cifre, placă de bază) de la nivelul ventilului sau în situația în care este necesară înlocuirea unei componente defecte, pentru asigurarea reglării corecte a afișajului digital trebuie să se procedeze după cum urmează:				Afișaj digital reglare din fabricație
<ol style="list-style-type: none"> Montarea întregii carcase superioare și strângerea celor trei șuruburi cu imbus și a celor patru șuruburi hexagonale. Închiderea ventilului prin rotirea în direcția indicată de acele de ceasornic. În cazul în care afișajul digital indică în această poziție valoarea 0,0, roata manuală este montată corect. Ulterior este montată roata manuală la nivelul tijei. Înșurubați șurubul de fixare a roții de manevră. Ventilul poate fi reglat în poziția dorită. 				
Ștuțurile rapide de măsurare 0284 sunt montate și este inclus marcătorul de presetare 1 6517 05. Computerul de măsurare Herz dispune de cupluri corespunzătoare 1 0284 00 care asigură fixarea ireproșabilă la nivelul ștuțurilor de măsură. Avertisment: Ștuțurile de măsură pot fi deschise numai în cazul în care este conectat un echipament de măsură. Există pericolul de vătămare corporală ca urmare a eventualei scurgeri a apei fierbinți!				Supape de măsură
1 6517 05	Marcător de presetare			Accesorii
1 8903 00	Computer de măsurare Flow Plus			
1 8900 03	Echipament de măsurare a presiunii diferențiale și a debitului			
1 0276 09	Robinet de golire ¼" cu mâner și racord rabatabil pentru furtun			
1 6206 01	Racord pentru furtun			
1 0284 00	Set de prize de măsură a presiunii			
1 0273 00	Dop de închidere 1/4"			Piese de schimb
1 0284 01	Ștuț de măsurare rapidă albastră			
1 0284 02	Ștuț de măsurare rapidă roșie			

DN	Linie de marcaj standard	k_{vs}	Linie de marcaj lineară	k_{vs}	Valori K_{vs}
50	1 4218 70	48,5	1 4218 80	50	
65	1 4218 71	75	1 4218 81	67	
80	1 4218 72	110	1 4218 82	100	
100	1 4218 73	165	1 4218 83	180	
125	1 4218 74	241	1 4218 84	269	
150	1 4218 75	372	1 4218 85	378	
200	1 4218 76	704	1 4218 86	700	
250	1 4218 77	812	1 4218 87	1064	
300	1 4218 78	1383	1 4218 88	1600	

Vă rugăm să respectați valorile menționate în cele ce urmează cu privire la debit și reglare pentru dimensionarea – execuția – robinetelor de reglare a coloanei tip Herz Strömax 4218 GMF. Pentru verificarea valorilor presetate și modificarea setării după măsurarea presiunii diferențiale la nivelul robinetului aflat în funcțiune sunt puse la dispoziție tabele speciale la cerere.

Model	DN	Descriere	Alte tipuri constructive
4218 GMF	DN 25 - 80	Robinet de reglare a coloanei STRÖMAX-GMF în execuție cu flanșă.	
4217 GM	DN 15 - 80	Robinet de reglare a coloanei STRÖMAX-GM cu ștuțuri de măsură în formă cu scaun drept, mufă x mufă și AG x AG	
4417 GM	DN 15 - 50		
4217 GR	DN 15 - 80	Robinet de reglare a coloanei STRÖMAX-GR fără ștuțuri de măsură în formă cu scaun drept, mufă x mufă	
4117 M	DN 15 - 80	Robinet de reglare a coloanei STRÖMAX M în formă cu scaun oblic cu ștuțuri de măsură, mufă x mufă	
4117 R	DN 15 - 80	Robinet de reglare a coloanei STRÖMAX-R în formă cu scaun oblic fără ștuțuri de măsură, mufă x mufă	
4117	DN 15 - 50	Robinet de reglare a coloanei STRÖMAX-MR în formă cu scaun oblic, cu 2 alezaje 1/4" cu dopuri fixate, mufă x mufă	
4218 AGF	DN 25 - 80	Robinet de închidere STRÖMAX- AGF în formă cu scaun drept, execuție cu flanșă.	
4219	DN 50 - 300	Clapete de închidere HERZ cu flanșă intermediară sau execuție cu flanșă.	
4117MW	DN 15 - 50	Robinet de reglare a coloanei STRÖMAX-MW în formă cu scaun oblic cu ștuțuri de măsură pentru instalații de apă potabilă, mufă x mufă.	

STRÖMAX-GF Robinet de reglare debit coloane DN 50, PN 16, 1 4218 70



Ne rezervăm dreptul la modificări

HERZ – Diagrama standard

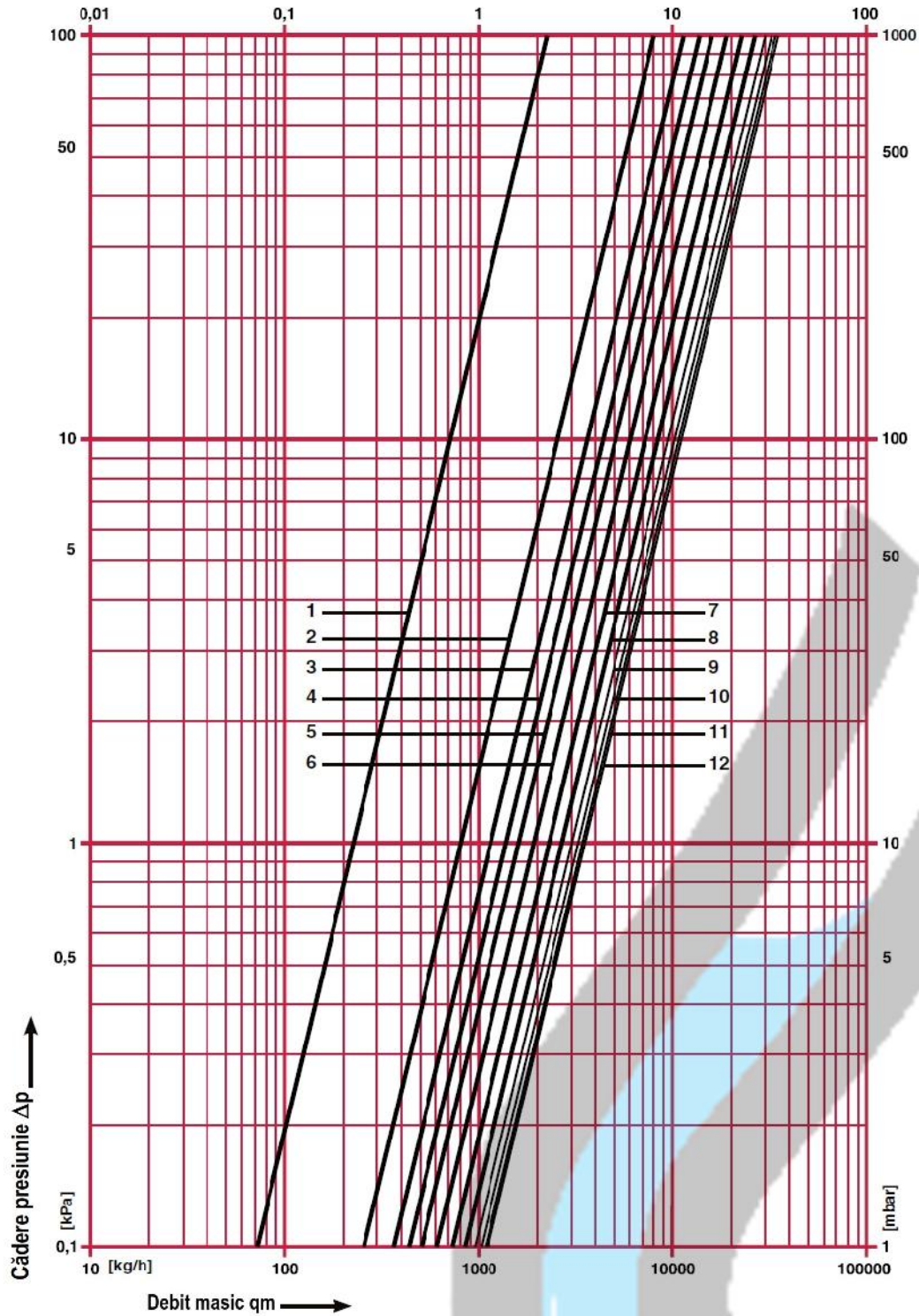
STRÖMAX 4218 GF

Art. Nr. 1 4218 80

Dim. DN 50

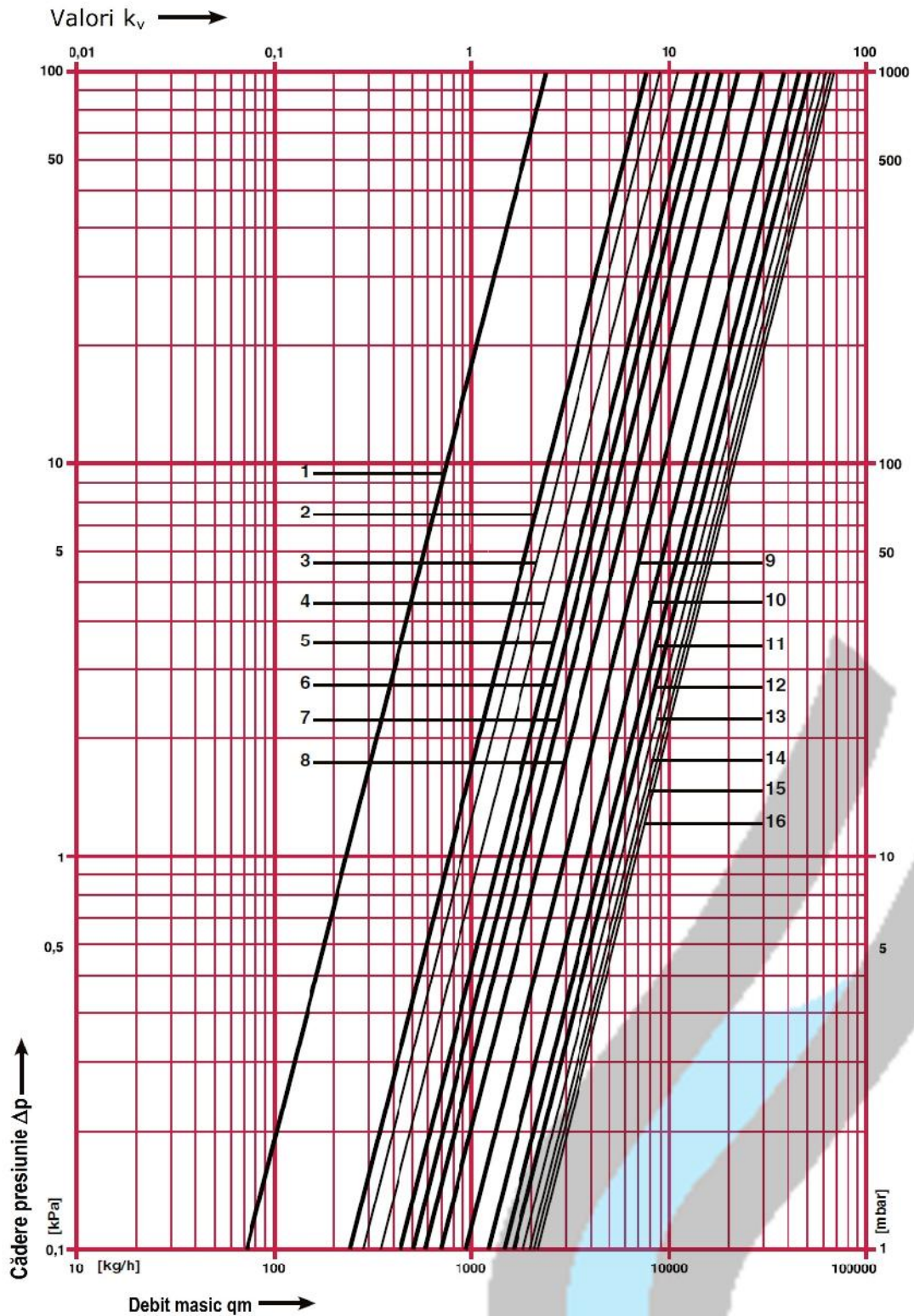
STRÖMAX-GF Robinet de reglare debit coloane DN 50, PN 16, 1 4218 80

Valori $k_v \rightarrow$



Ne rezervăm dreptul la modificări

STRÖMAX-GF Robinet de reglare debit coloane DN 65, PN 16, 1 4218 71



Ne rezervăm dreptul la modificări

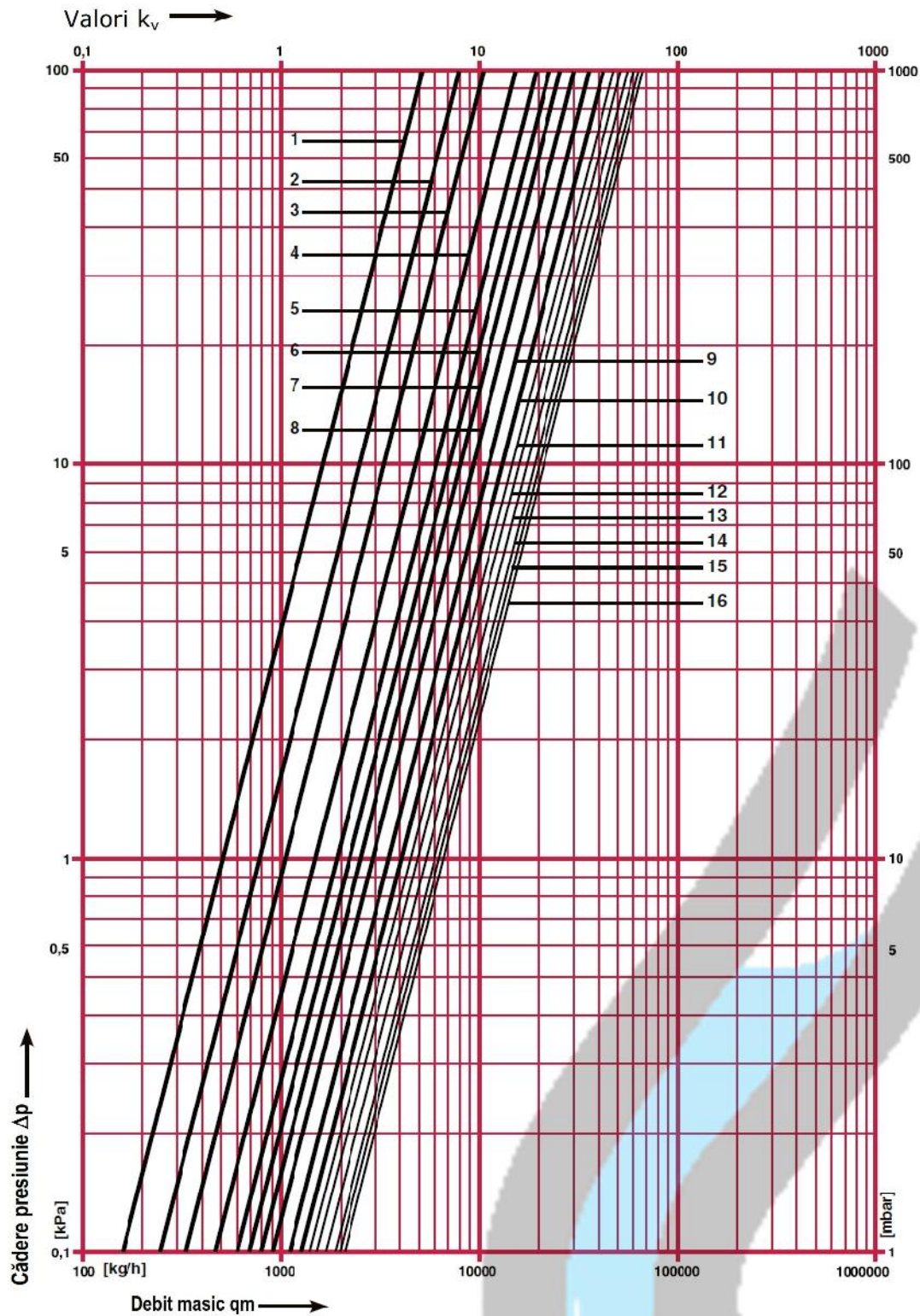
HERZ – Diagrama standard

STRÖMAX 4218 GF

Art. Nr. 1 **4218 81**

Dim. DN 65

STRÖMAX-GF Robinet de reglare debit coloane DN 65, PN 16, 1 4218 81





RO-BINET

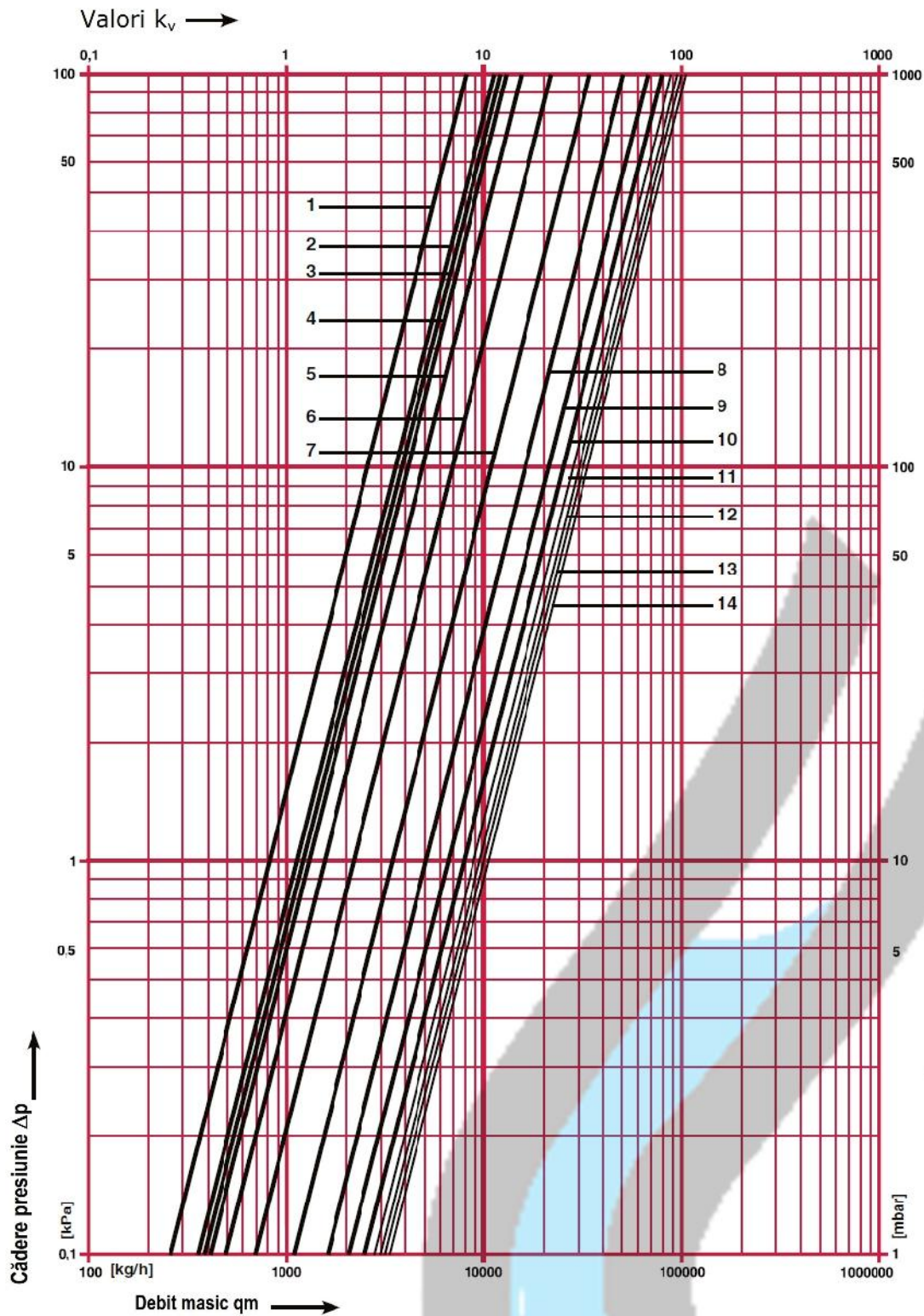
HERZ - Diagrama standard

STRÖMAX 4218 GF

Art. Nr. 1 4218 72

Dim. DN 80

STRÖMAX-GF Robinet de reglare debit coloane DN 65, PN 16, 1 4218 72



Ne rezervăm dreptul la modificări

www.ro-binet.ro

ICI@ICI.ro, 0722.228.706



RO-BINET

Din 1995

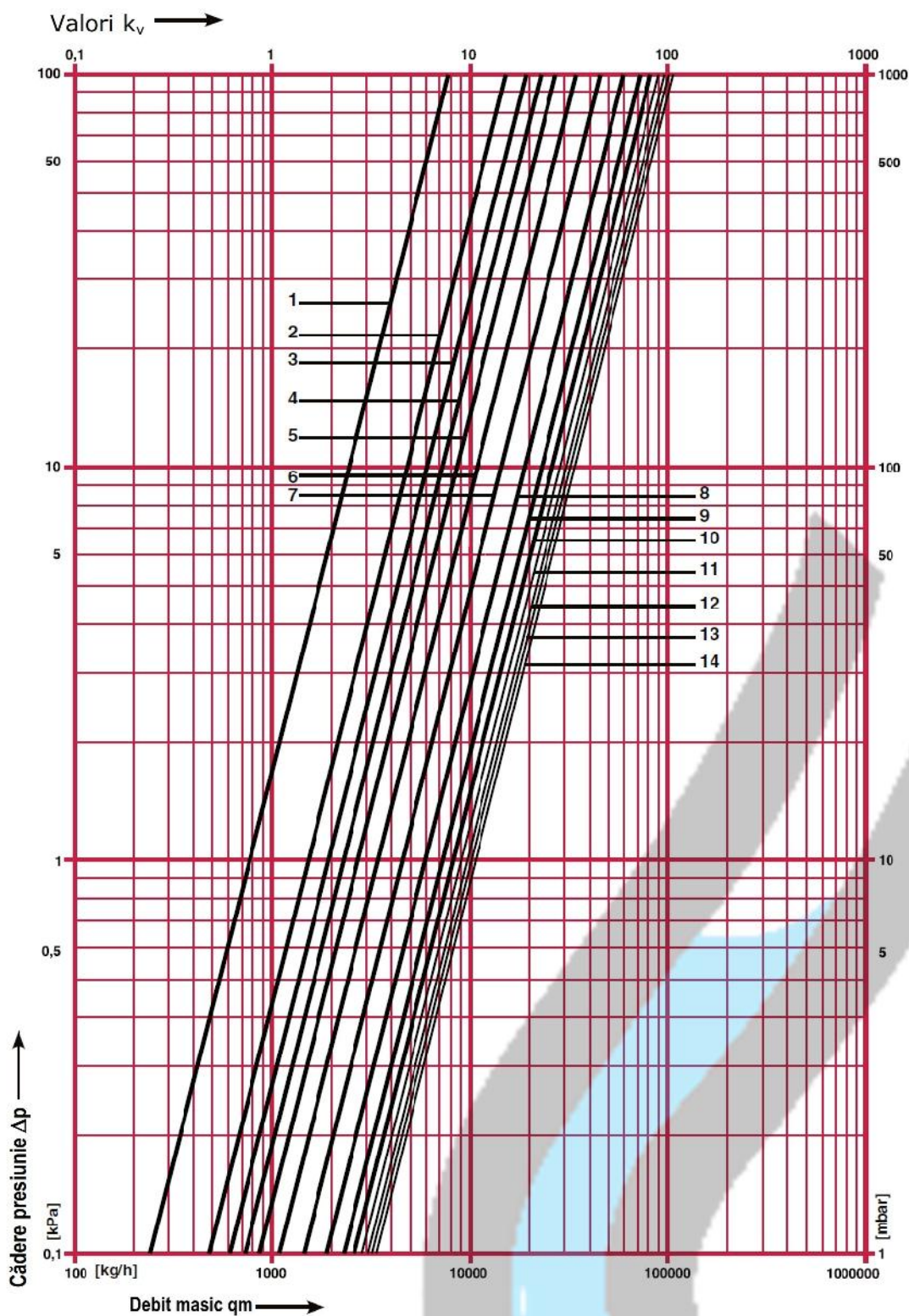
HERZ – Diagrama standard

STRÖMAX 4218 GF

Art. Nr. 1 4218 82

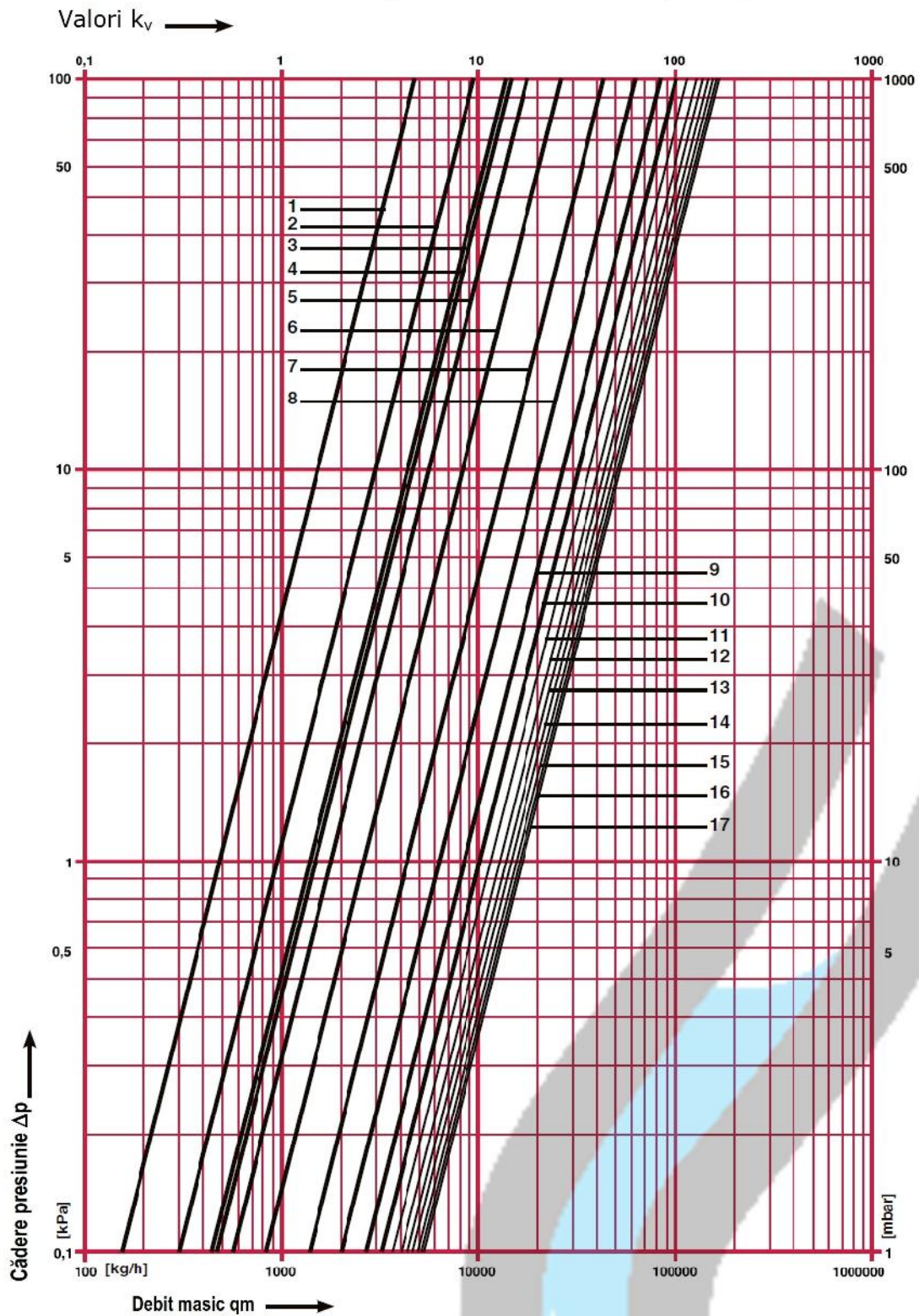
Dim. DN 80

STRÖMAX-GF Robinet de reglare debit coloane DN 80, PN 16, 1 4218 82



Ne rezervăm dreptul la modificări

STRÖMAX-GF Robinet de reglare debit coloane DN 100, PN 16, 1 4218 73



Ne rezervăm dreptul la modificări

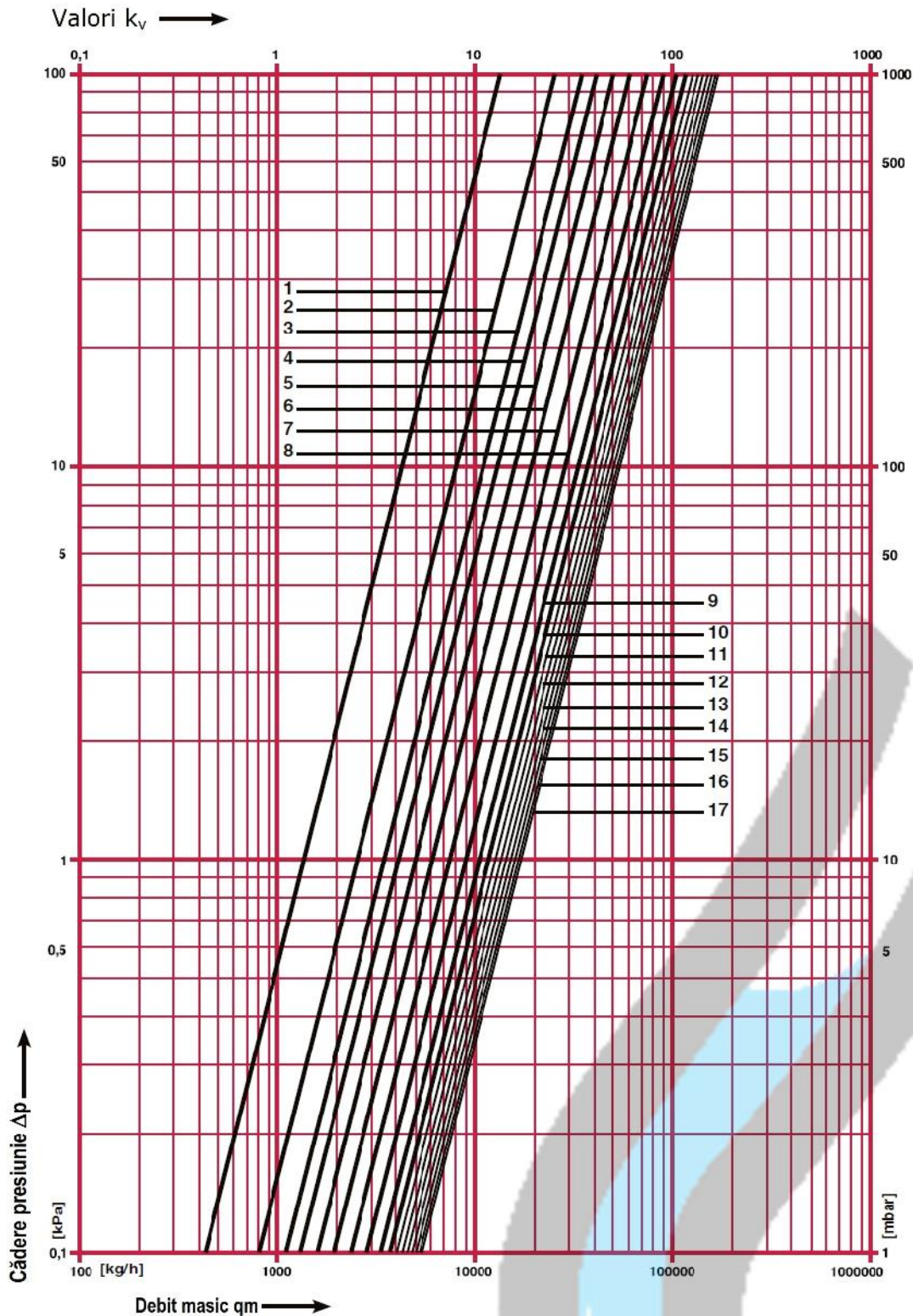
HERZ – Diagrama standard

STRÖMAX 4218 GF

Art. Nr. 1 4218 83

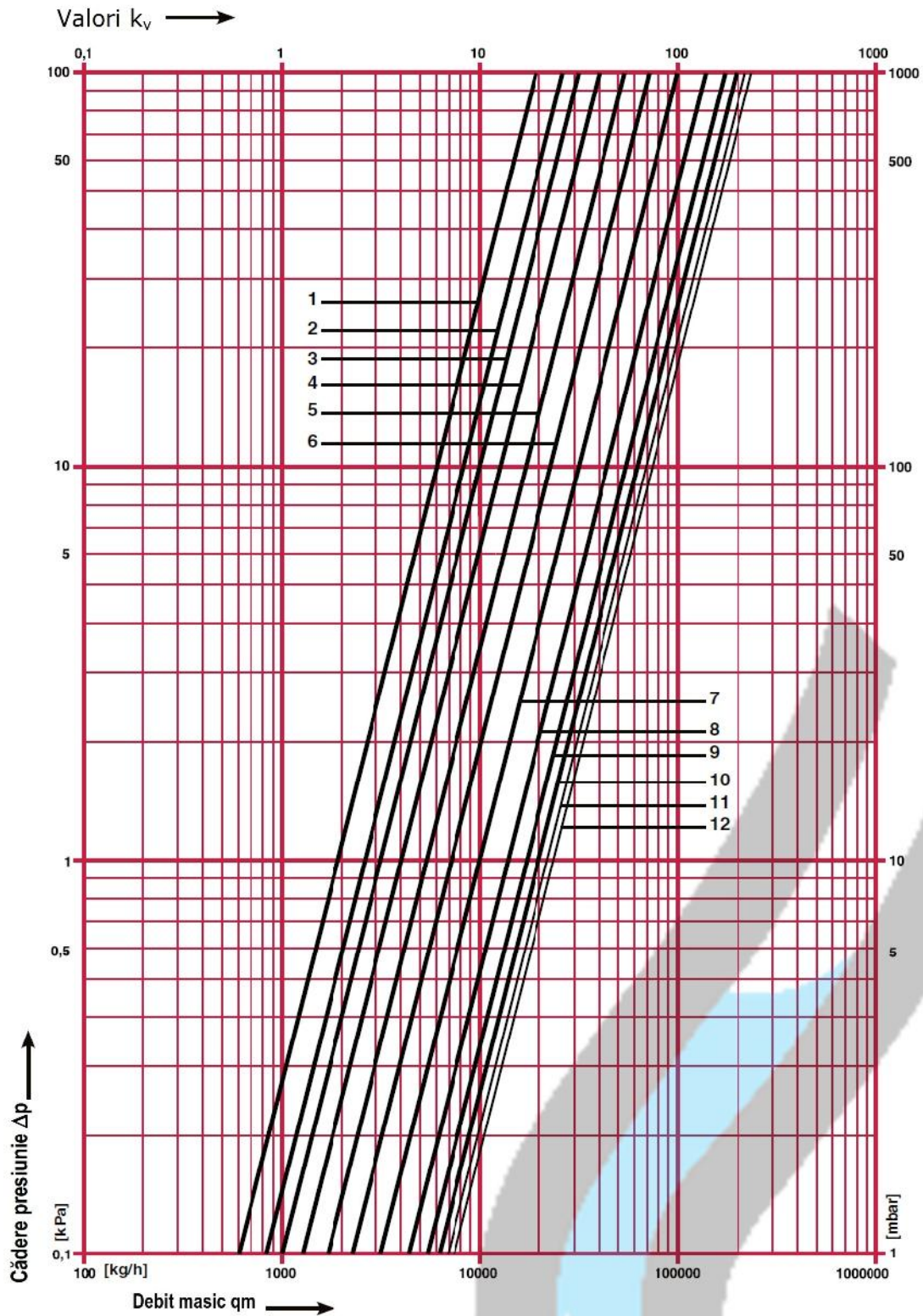
Dim. DN 100

STRÖMAX-GF Robinet de reglare debit coloane DN 100, PN 16, 1 4218 83



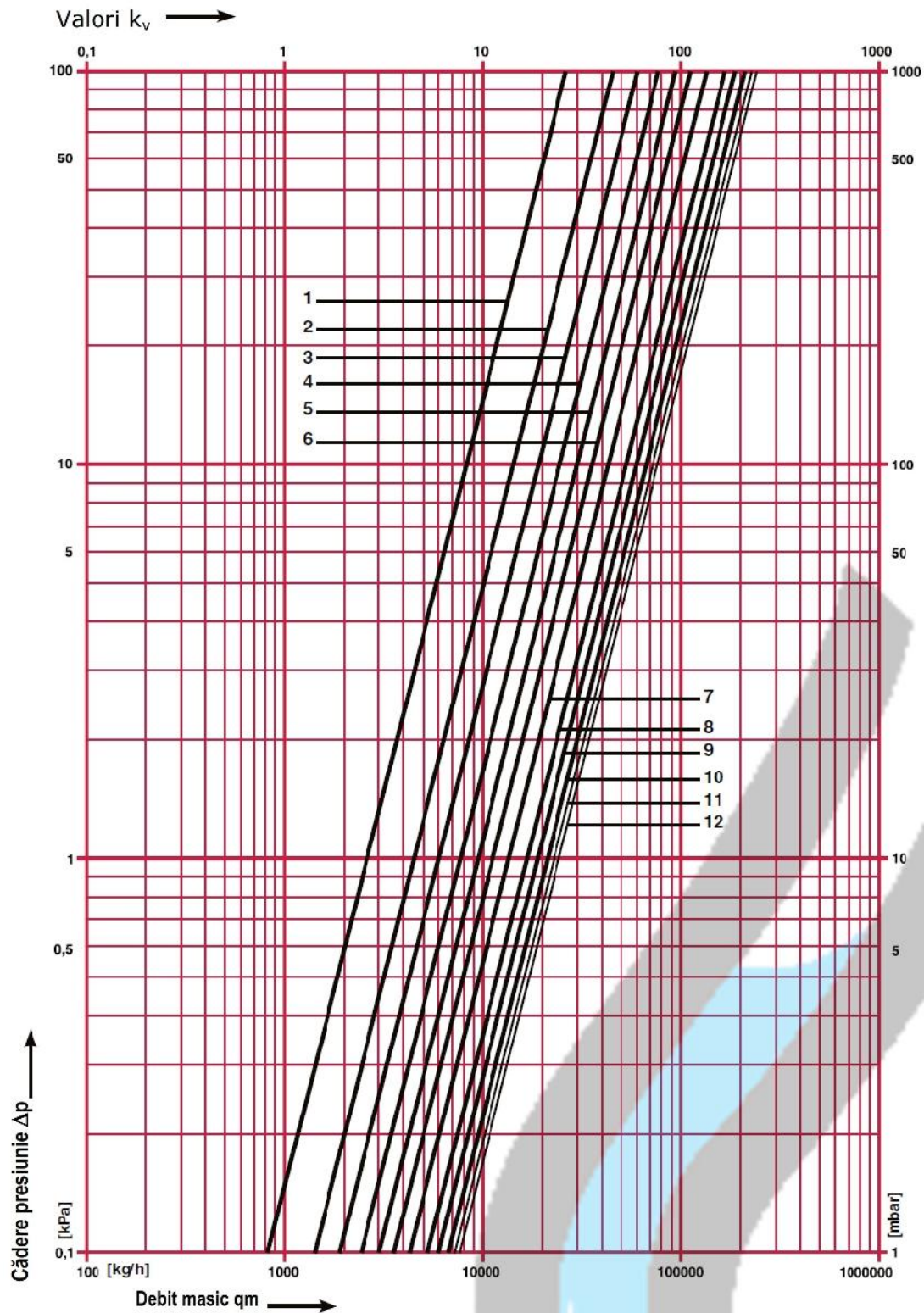
Ne rezervăm dreptul la modificări

STRÖMAX-GF Robinet de reglare debit coloane DN 125, PN 16, 1 4218 74



Ne rezervăm dreptul la modificări

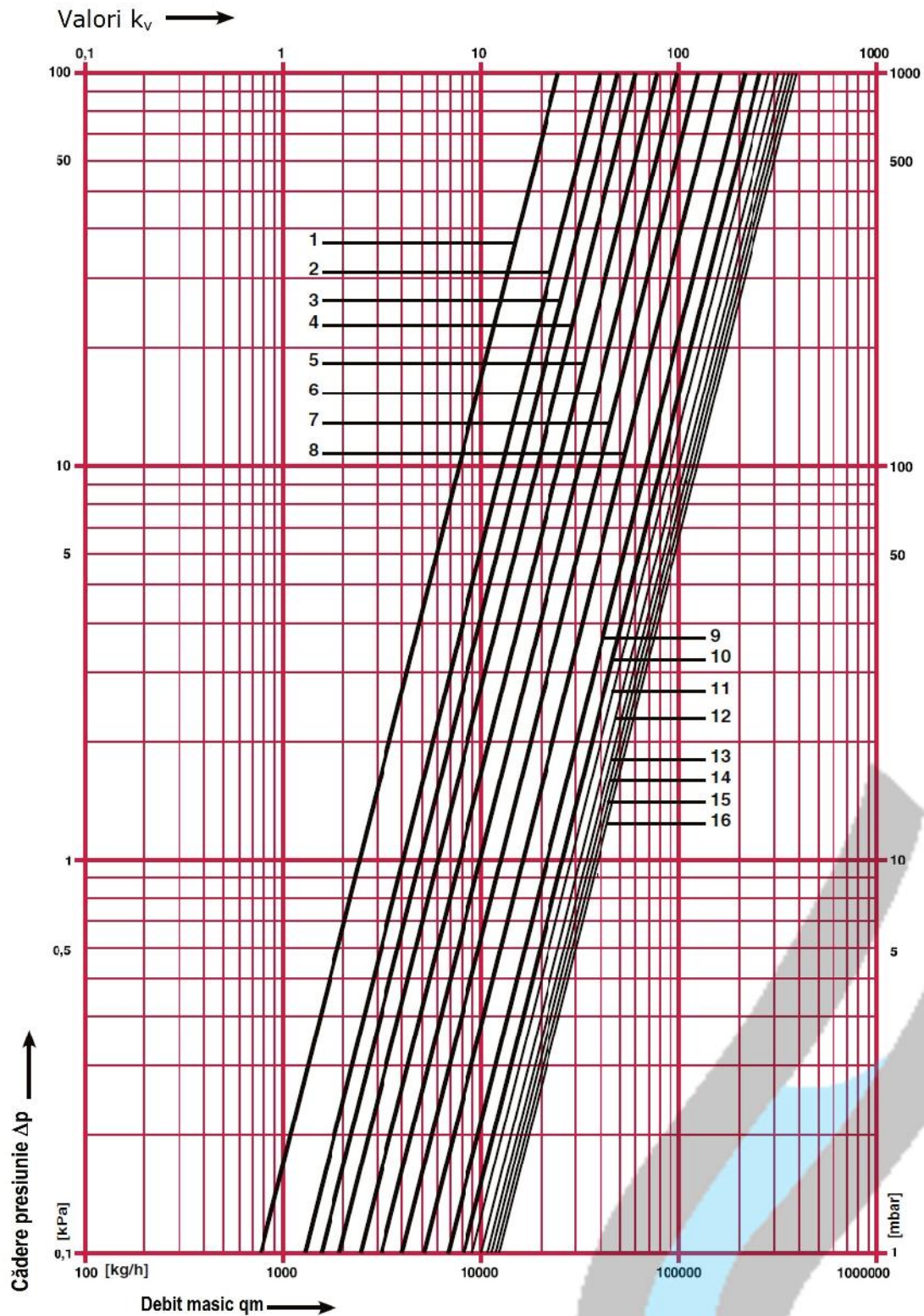
STRÖMAX-GF Robinet de reglare debit coloane DN 125, PN 16, 1 4218 84



Ne rezervăm dreptul la modificări



STRÖMAX-GF Robinet de reglare debit coloane DN 150, PN 16, 1 4218 75



Ne rezervăm dreptul la modificări



HERZ – Diagrama standard

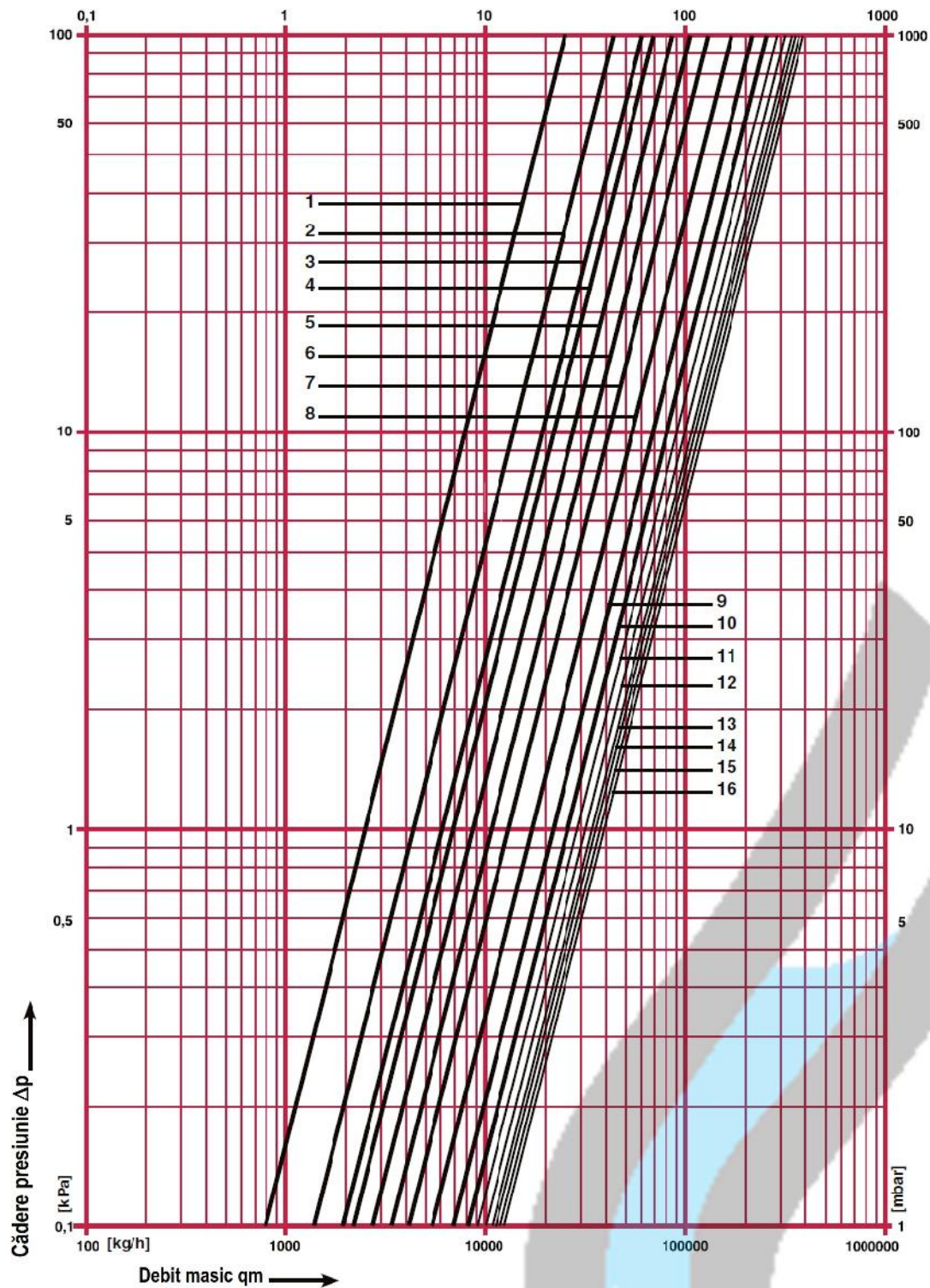
STRÖMAX 4218 GF

Art. Nr. 1 4218 85

Dim. DN 150

STRÖMAX-GF Robinet de reglare debit coloane DN 150, PN 16, 1 4218 85

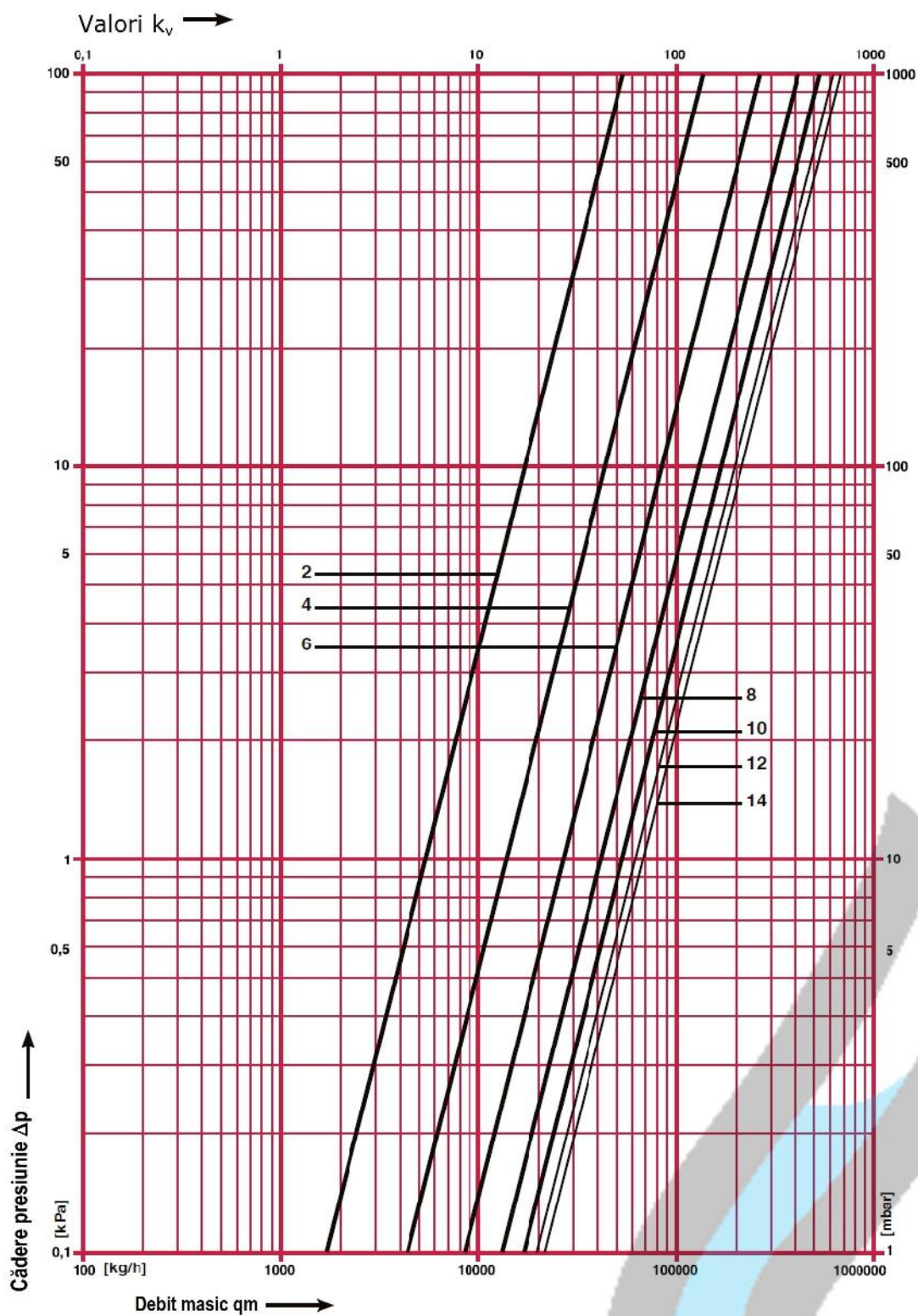
Valori k_v →



Ne rezervăm dreptul la modificări

16

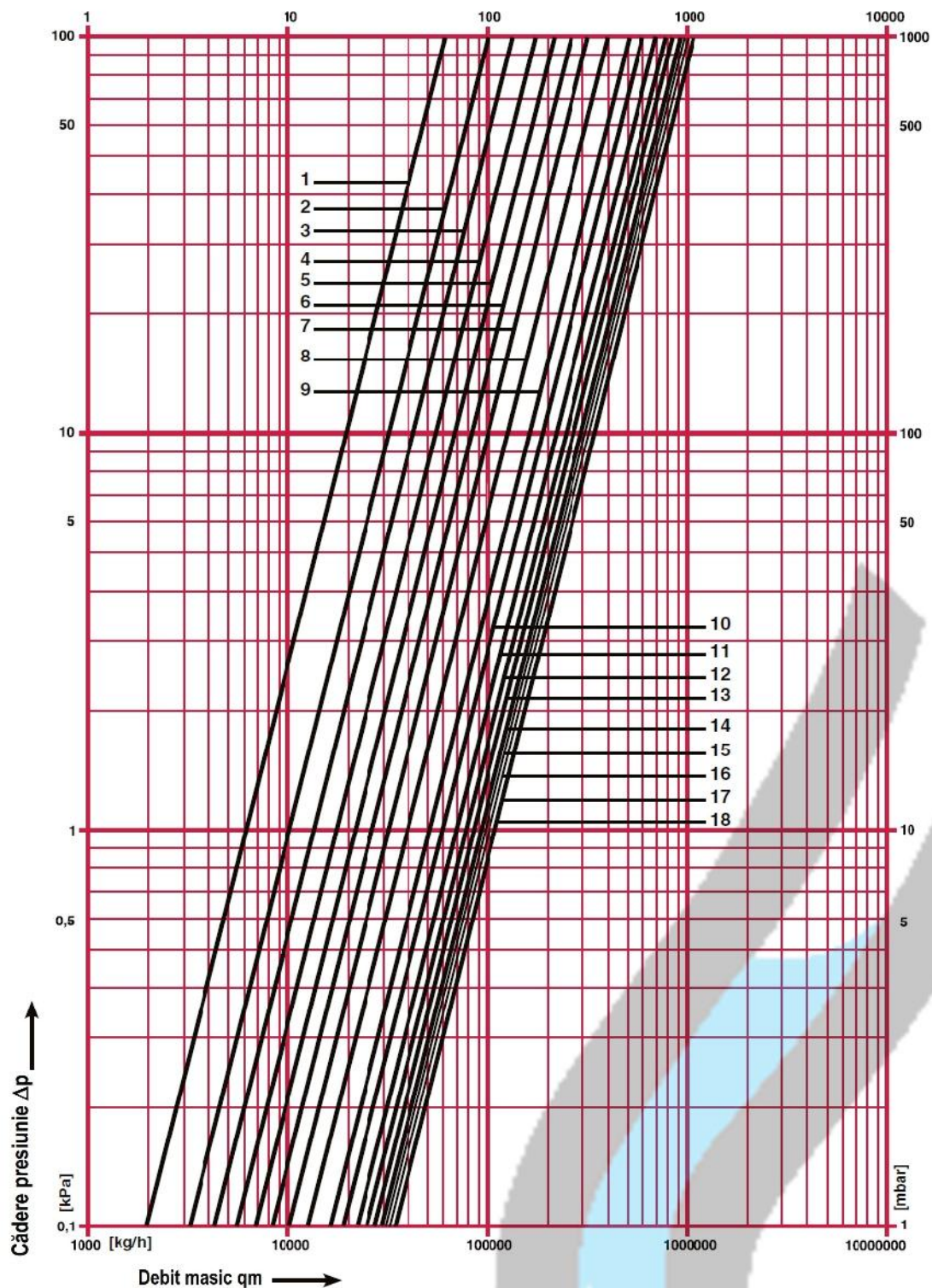
STRÖMAX-GF Robinet de reglare debit coloane DN 200, PN 16, 1 4218 76, 1 4218 86



Ne rezervăm dreptul la modificări

STRÖMAX-GF Robinet de reglare debit coloane DN 250, PN 16, 1 4218 77, 1 4218 87

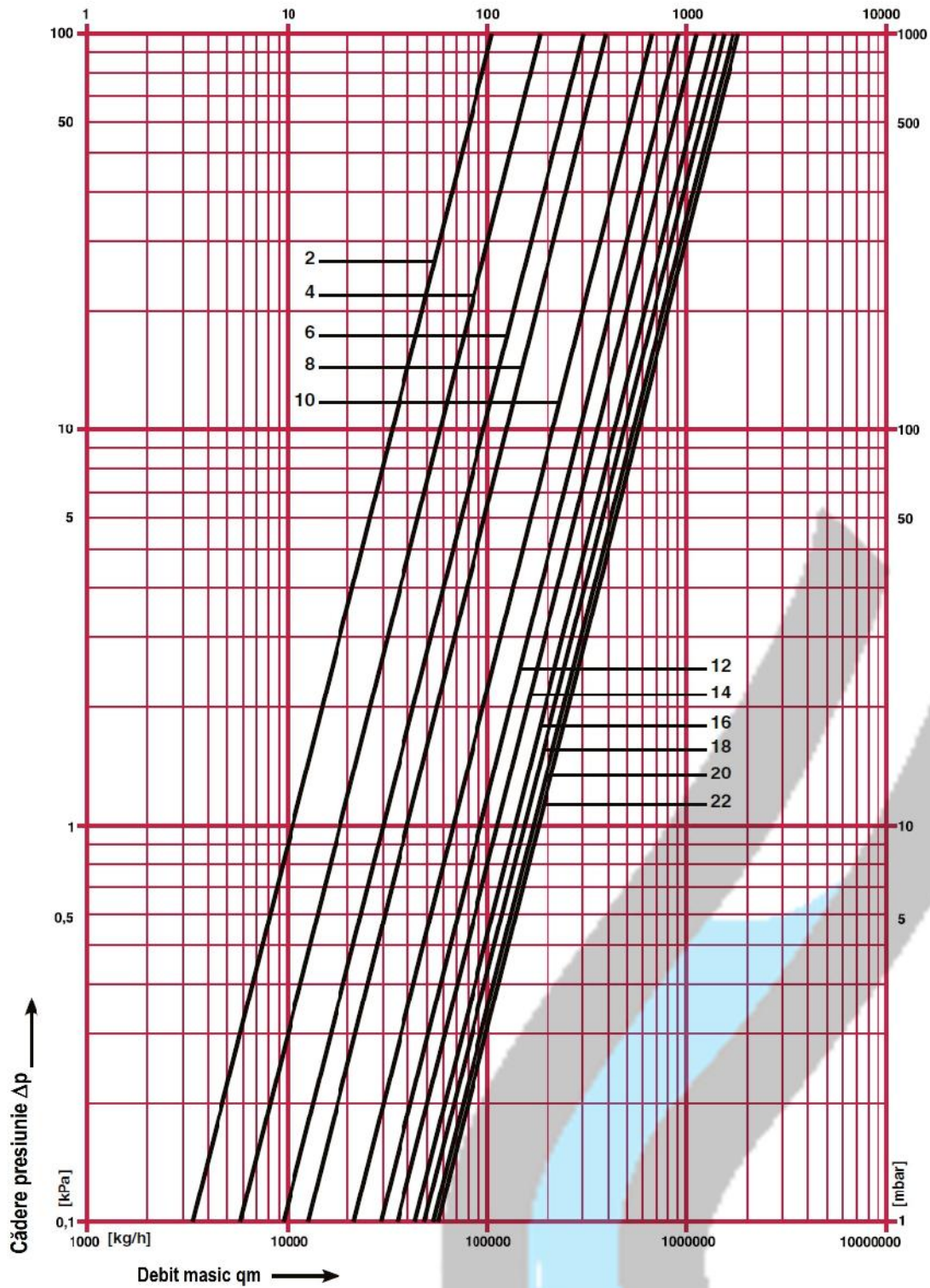
Valori k_v →



Ne rezervăm dreptul la modificări

STRÖMAX-GF Robinet de reglare debit coloane DN 300, PN 16, 1 4218 78, 1 4218 88

Valori k_v →



Ne rezervăm dreptul la modificări