



RO-BINET

DE 1995

HERZ-3000**Piese de legătură pentru radiatoare cu ventil încorporat**Fișă tehnică pentru **HERZ-3000 FWW**, ediția 1215**HERZ-3000 – Prezentare generală****Piese de by-pass și piese de conexiune** **Versiuni**

Racorduri pentru corpurile de încălzire ambalat câte 2 bucăți	G 3/4 cu con	G 1/2	
			1 3002 31
Racord țevă cu filet exterior	G 3/4 cu con	G 3/4 cu con	
Piese de by-pass cu preregare, închidere, golire și umplere pentru instalațiile mono și bitubulare			
Model drept	1 3066 01	1 3066 02	
Model colțar, golire pe stânga, tur dreapta	1 3066 11	1 3066 12	
Model colțar, golire pe dreapta, tur stânga	1 3066 21	1 3066 22	
Piese de by-pass pentru sisteme monotubulare cu închidere, golire și umplere			
Model drept	1 3166 01	1 3166 02	
Piese de by-pass pentru instalații monotubulare cu închidere			
Model colțar	1 3166 11	1 3166 12	
Piese de racord pentru instalațiile bitubulare, cu golire și umplere pe ambele părți, acționare din față			
Model drept	1 3466 01	1 3466 02	
Model colțar	1 3466 11	1 3466 12	
Piese de racord pentru instalațiile bitubulare, cu închidere pe ambele părți, acționare din față			
Model drept	1 3766 01	1 3766 02	
Model colțar	1 3766 11	1 3766 12	
Piese de racord pentru instalațiile bitubulare, cu închidere pe ambele părți, acționare din față			
Model drept	1 3766 21	1 3766 22	
Model colțar	1 3766 41	1 3766 42	

Robinete cu o singură închidere

Racorduri pentru corpurile de încălzire	G 3/4 cu con	R 1/2	G 3/4 cu con	R 1/2
Element de racord montat		1 6210 21		1 6210 21
Racord pentru țevă	G 3/4 cu con	G 3/4 cu con	Rp 1/2	Rp 1/2
Robinete cu o singură închidere cu golire și umplere - RL4				
Model drept	1 3041 01	1 3437 11	1 3061 01	
Model colțar	1 3042 01	1 3448 11	1 3062 01	
Robinete cu o singură închidere cu golire și umplere - RL4				
Model drept		1 3937 11		1 3923 01
Model colțar		1 3948 11		1 3924 01
Robinet cu o singură închidere tip RL 1				
Model drept	1 3741 01	1 3733 11	1 3761 01	1 3723 41
Model colțar	1 3742 01	1 3748 01	1 3762 01	1 3724 41



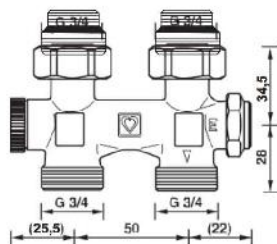
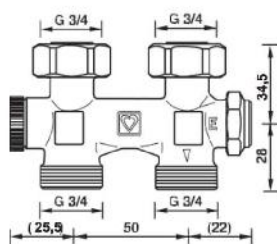
☑ **Racorduri pentru țevi**

Racorduri pentru țevi	G 3/4	Rp 1/2
Set conectori HERZ		
Set conectori pentru țevile din cupru și oțel, cu garnitură de etanșare metalică	6274	6292
Set conectori pentru țevile din cupru și oțel, cu garnitură	6276	
Set conectori pentru țevile din material plastic, execuție normală	6098	6092
*) Set conectori HERZ 1 6092 pentru robinetele HERZ din seriile TS-„D” , TS-7728 , DE LUXE și RL-5		
HERZ-Pipefix G 3/4		
Conectori prin presare cu eurocon, nichelați	P 7014 90 - P 7021 82, DN 14 x 2 - 20 x 2,5	
Conectori prin presare model colțar, cu eurocon, nichelați	P 7114 14 - P 7121 14, DN 14 x 2 - 20 x 2,5	

Piese de by-pass cu prereglare, închidere, golire și umplere pentru instalațiile bitubulare

Piese de by-pass model drept

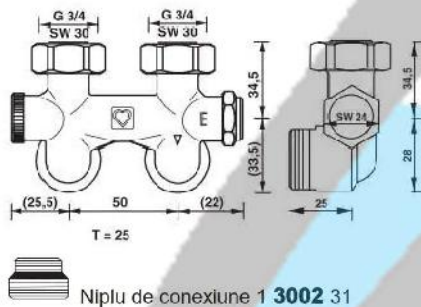
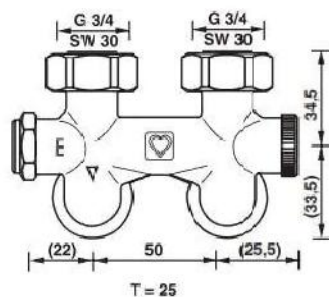
Piulițe olandeze pe partea corpului de încălzire, pe partea țevii filet exterior G 3/4 pentru conectori.



1 3066 01	Racord corp de încălzire G 3/4 cu con	1 3066 02	Racord corp de încălzire G 1/2 Niplu conexiune 1 3002 31 inclus la pachet
------------------	---------------------------------------	------------------	---

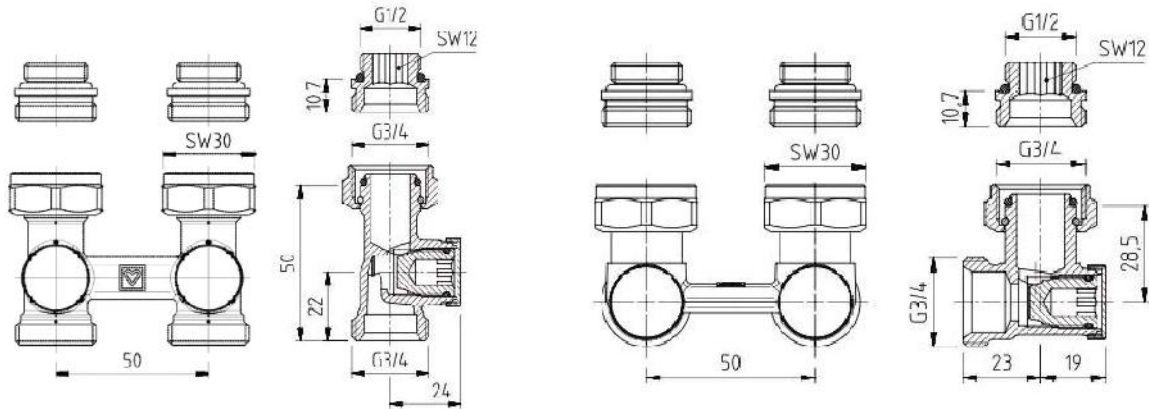
Piese de by-pass model colțar

Piulițe olandeze pe partea corpului de încălzire, pe partea țevii filet exterior G 3/4 pentru conectori



Golire pe stânga		Golire pe dreapta	
1 3066 11	Racord corp de încălzire G 3/4 cu con	1 3066 21	Racord corp de încălzire G 3/4 cu con
1 3066 12	Racord corp de încălzire G 1/2 2 nipluri de racord 1 3002 31 incluse la pachet	1 3066 22	Racord corp de încălzire G 1/2 2 nipluri de racord 1 3002 31 incluse la pachet

Piulițe olandeze pe partea corpului de încălzire, pe partea țevii filet exterior G 3/4 pentru conectori

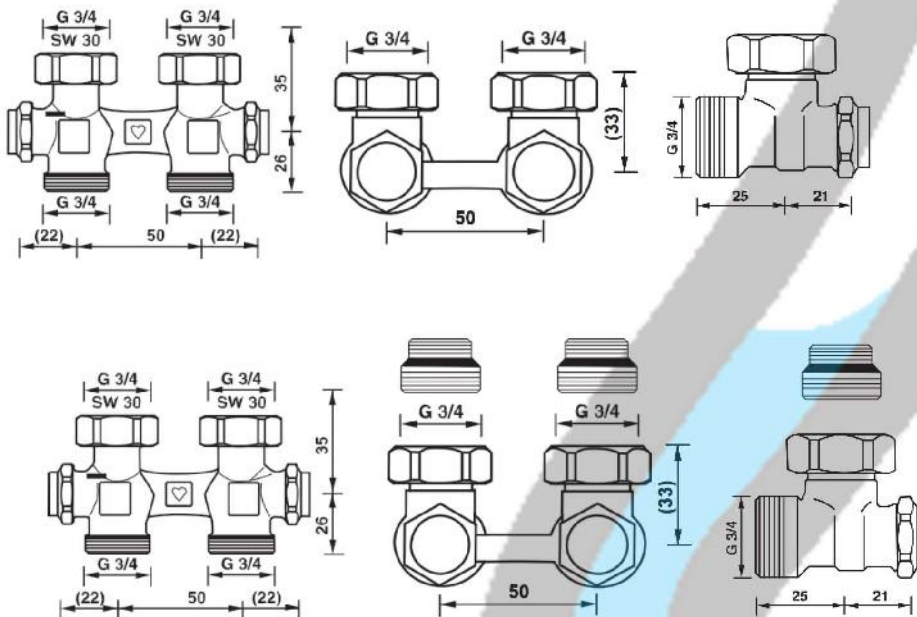


Model drept		Model colțar	
1 3766 21	Racord corp de încălzire G 3/4 cu con	1 3766 41	Racord corp de încălzire G 3/4 cu con
1 3766 22	Racord corp de încălzire G 1/2 2 nipluri de racord1 3002 31 incluse la pachet	1 3766 42	Racord corp de încălzire G 1/2 2 nipluri de racord1 3002 31 incluse la pachet

Elemente de racord pentru instalațiile bitubulare, cu golire și umplere pe ambele părți

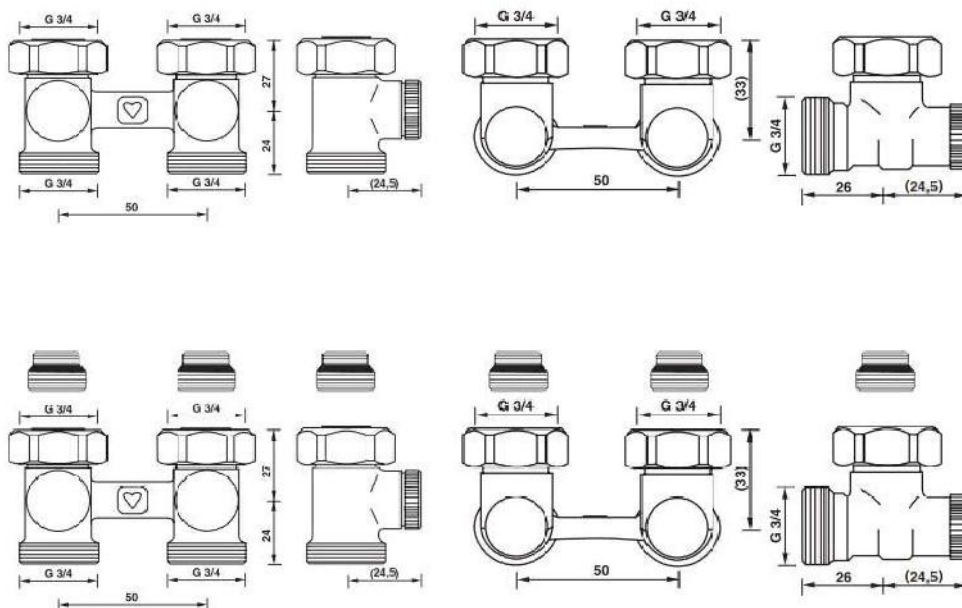
HERZ- 3000

Piulițe olandeze pe partea corpului de încălzire, pe partea țevii filet exterior G 3/4 pentru conectori



Model drept		Model colțar	
1 3466 01	Racord corp de încălzire G 3/4 cu con	1 3466 11	Racord corp de încălzire G 3/4 cu con
1 3466 02	Racord corp de încălzire G 1/2 2 nipluri de racord 1 3002 31 incluse la pachet	1 3466 12	Racord corp de încălzire G 1/2 2 nipluri de racord1 3002 31 incluse la pachet

Piulițe olandeze pe partea corpului de încălzire, pe partea țevii filet exterior G 3/4 pentru conectori



Model drept	Model colțar
1 3766 01 Racord corp de încălzire G 3/4 cu con	1 3766 11 Racord corp de încălzire G 3/4 cu con
1 3766 02 Racord corp de încălzire G 1/2 2 nipluri de racord1 3002 31 incluse la pachet	1 3766 12 Racord corp de încălzire G 1/2 2 nipluri de racord1 3002 31 incluse la pachet

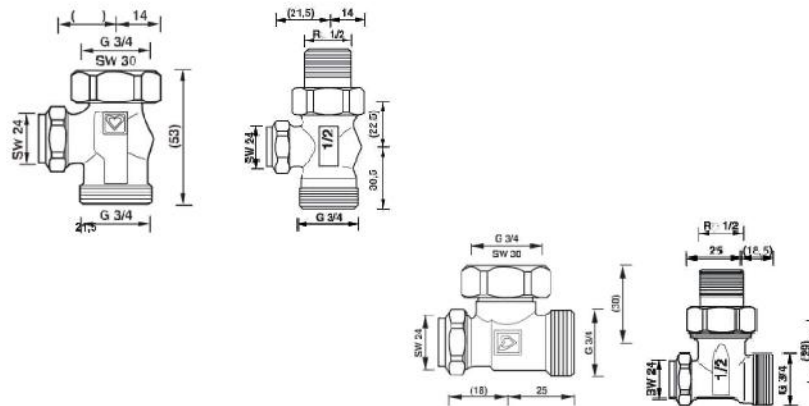
Piese de intersecție în formă de „X”

HERZ-3000

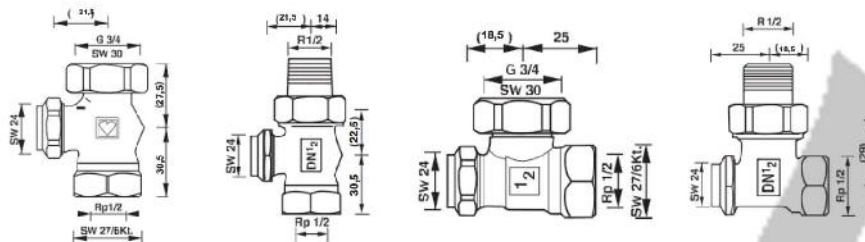
Piesa de legătură specială este utilizată ca element intermediar între robinet și țevă, pentru ajustarea distanței dintre țevi, sau pentru ajustarea poziției corpului de încălzire. Mai multe detalii sunt incluse în fișa tehnică “Racord special”.



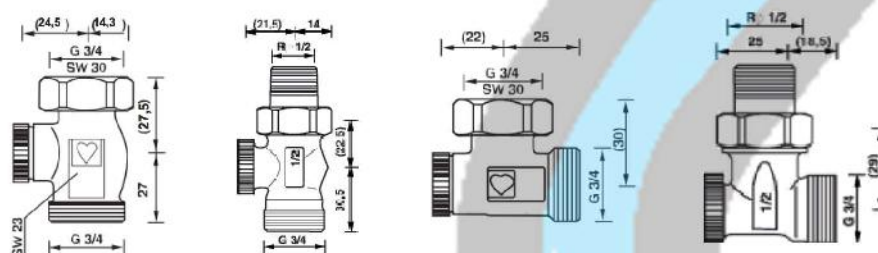
Piesă de intersecție în formă de „X”	Piesă de intersecție în formă de „X” cu închidere, umplere și golire, pentru sistemele bitubulare
1 3004 34 Piese de intersecție, distanță medie între țevi 50 mm. Racordare cu etanșare conică, G 3/4 cu piulițe olandeze, racord pentru țevă cu filet exterior G 3/4	1 3404 34 Piese de intersecție pentru distanțe medii între țevi 50 mm, pentru închidere, umplere și golire. Racordare cu etanșare conică, G 3/4 cu piuliță olandeză. Racord pentru țevă cu filet exterior 3/4

Racord țevă cu filet exterior G 3/4 pentru set conectori


Model drept	Model colțar
1 3041 01 Racord corp de încălzire G 3/4 cu con	1 3042 01 Racord corp de încălzire G 3/4 cu con
1 3437 11 Racord corp de încălzire R 1/2 Element de racord 1 6210 21 montat	1 3448 11 Racord corp de încălzire R 1/2 Element de racord 1 6210 21 montat

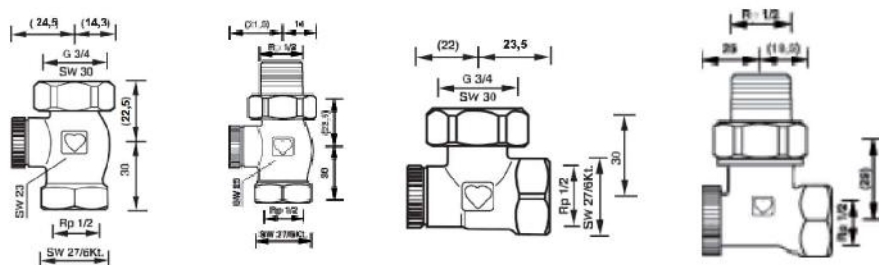
Piulițe olandeze pe partea corpului de încălzire, pe partea țevii model universal cu manșon special Rp 1/2


Model drept	Model colțar
1 3061 01 Racord corp de încălzire G 3/4 cu con	1 3062 01 Racord corp de încălzire G 3/4 cu con
1 3923 01 Racord corp de încălzire R 1/2 Element de racord 1 6210 21 montat	1 3924 01 Racord corp de încălzire R 1/2 Element de racord 1 6210 21 montat

Robinet cu o singură închidere cu sistem – RL 1
HERZ-3000
Racord țevă cu filet exterior G 3/4 pentru set conectori


Model drept	Model colțar
1 3741 01 Racord corp de încălzire G 3/4	1 3742 01 Racord corp de încălzire G 3/4
1 3733 11 Racord corp de încălzire R 1/2 Element de racord 1 6210 21 montat	1 3748 01 Racord corp de încălzire R 1/2 Element de racord 1 6210 21 montat

Piulițe olandeze pe partea corpului de încălzire, pe partea țevii model universal cu manșon special Rp 1/2

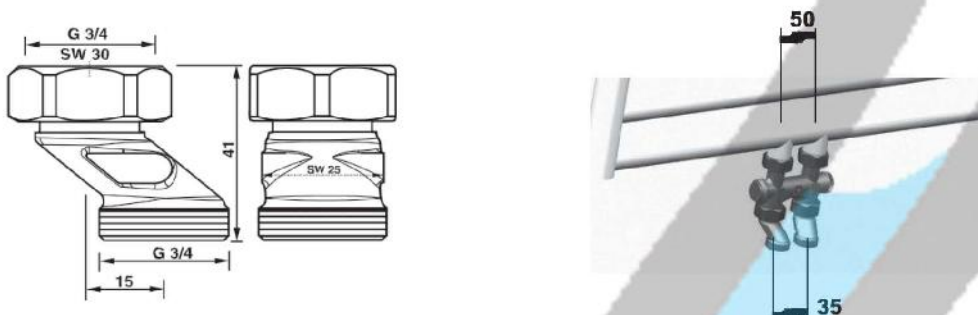


Model drept	Model colțar
1 3761 01 Racord corp de încălzire G 3/4 cu con	1 3762 01 Racord corp de încălzire G 3/4 cu con
1 3723 41 Racord corp de încălzire R 1/2 Element de racord 1 6210 21 montat	1 3724 41 Racord corp de încălzire R 1/2 Element de racord 1 6210 21 montat

Adaptor reglare distanțe

HERZ-3000

HERZ- adaptor de reglare distanțe 3/4, pentru egalizarea diferitelor racorduri pentru țevi, în set de câte 2 bucăți. Pentru montajul de piese de racordare și elemente de racord cu distanță între țevi 50 mm la racorduri pentru țevi cu distanțe între țevi 35 mm, sau 40 mm. Racord pentru robinet 3/4 cu con, piuliță olandeză rotativă, racord pentru țevă filet exterior 3/4, cu con.

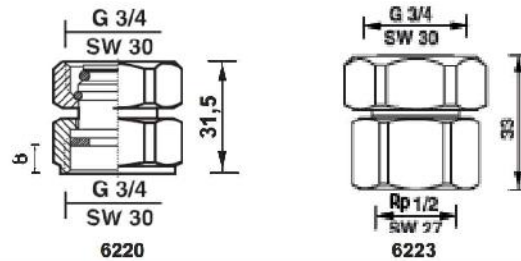


1 3004 15	HERZ- adaptor de reglare distanțe
------------------	-----------------------------------

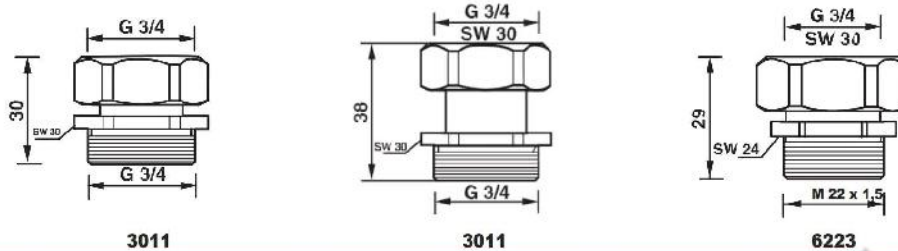
Elemente de racord

HERZ-3000

1 6223 01	Racord pentru robinet 3/4 cu con, piuliță olandeză, racord pentru țevă filet interior 1/2
1 6220 71	Racord pentru robinet 3/4 cu con, piuliță olandeză, racord pentru țevă filet exterior M22x1,5 mm cu con



1 6223 22	Racord pentru robinet 3/4 cu con, piuliță olandeză, racord pentru țevă filet exterior M 22 x 1,5 cu con
1 3011 02	Racord pentru robinet 3/4 cu con, piuliță olandeză, racord pentru țevă filet exterior 3/4 cu con, execuție scurtă
1 3011 03	Racord pentru robinet 3/4 cu con, piuliță olandeză, racord pentru țevă filet exterior 3/4 cu con, execuție lungă



Racorduri pentru țevi din cupru și oțel*

HERZ-3000

Racorduri pentru țevi din cupru și oțel, piuliță olandeză G 3/4



Set conectori cu garnitură metalică. **Nu** pot fi utilizați pentru țevi nichelate metalice și din oțel.

Set conectori cu garnitură de tip O-Ring, cu garnitură moale. Pot fi utilizate pentru țevi nichelate metalice și din oțel.

Set conectori cu garnitură masivă din cauciuc (EPDM). Deosebit de potrivite pentru țevi nichelate metalice și din oțel.

Racorduri pentru țevi din cupru și oțel*

HERZ-3000

Racorduri pentru țevi din cupru și oțel, cu șurub pentru inelul de prindere pentru modelele universale cu manșon special Rp 1/2



6292

Set de conectori, garnitură metalică cu inel de prindere și șurub pentru inelul de prindere

Racorduri pentru țevile din material plastic*

HERZ-3000

Racorduri pentru țevile din material plastic, pentru țevile multistrat Pe-X, PB- și din aluminiu, piuliță olandeză G 3/4



6098

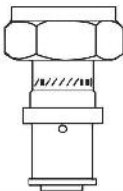
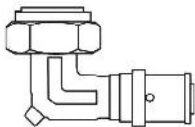
Racorduri țevi din material plastic cu garnitură dublă de tip O-Ring și șaiță izolatoare

*Pentru acest tip de set de conectori HERZ este disponibilă o fișă tehnică separată

Conectori prin presare cu eurocon

HERZ-3000

Racorduri de presare nichelate pentru țevile din material plastic, pentru țevile multistrat Pe-X, PB- și din aluminiu, piuliță olandeză G 3/4

	<p>P 7014 82 Conectori prin presare 14x2-3/4 P 7016 82 Conectori prin presare 16x2-3/4 P 7018 82 Conectori prin presare 18x2-3/4 P 7020 82 Conectori prin presare 20x2-3/4</p>
	<p>P 7114 14 Conectori prin presare colțar 14x2-3/4 P 7116 14 Conectori prin presare colțar 16x2-3/4 P 7118 14 Conectori prin presare colțar 18x2-3/4 P 7120 14 Conectori prin presare colțar 20x2-3/4</p>

Accesorii

HERZ-3000

- 1 **0256** 01 Adaptor racord furtun
- 1 **3003** 50 Rozetă dublă pentru distanță între țevi 50 mm
- 1 **3004** 34 Racord special, element de intersecție G 3/4
- 1 **6206** 01 Racord furtun
- 1 **6615** 00 Cheie imbus hexagonală SW 4
- 1 **6625** 00 Cheie multifuncțională
- 1 **6630** 01 Cheie de afișare și reglarea valorilor de debit pentru radiatoare
- 1 **6630** 02 Cheie de închidere
- 1 **6639** 01 Cheie de pre-reglare pentru robinetele de închidere **HERZ-RL-5**
- 1 **6680** 00 Cheie de montaj pentru racordurile la corpurile de încălzire 1 **6210** 21

HERZ 3000 – Piese de schimb

- 1 **3002** 31 2 nipluri de racordare pentru racordul corpurilor de încălzire Rp 1/2
- 1 **6302** 00 Ventil pentru piesele de by-pass, piesele de racordare cu golire și robinetele de închidere **HERZ-RL-4**

☑ Tip de montaj

Piese de by-pass și robinetele cu o singură închidere, execuție nichelată, sunt piese de legătura cu închidere între corpul de încălzire și conducte. Sunt disponibile în model drept sau colțar, astfel că toate conductele care vin de jos sau din perete pot fi racordate. Conectorii ca racorduri pentru țevi se comandă separat.

☑ Domeniu de utilizare

Se utilizează pentru radiatoare cu ventile încorporate, la sistemele de încălzire mono- și bitubulare, care sunt instalate cu țevi de oțel, cupru, sau material plastic. Pentru țevile filetate cu filet interior R 1/2 pot fi folosite robinete de retur **HERZ-RL-5** și **HERZ-RL-1**.

☑ Date de funcționare

Temperatură maximă de funcționare	90 °C
Presiune maximă de funcționare	10 bar
Calitatea apei de încălzire	conform noimei ÖNORM H 5195, respectiv directivei VDI 2035

Pentru conectorii țevilor metalice

În cazul utilizării conectorilor HERZ **6292**, pentru țevile din cupru și oțel trebuie respectate valorile pentru temperatură și presiune admise, prevăzute de EN 1254-2:1968, potrivit tabelului 5.

Pentru conectorii țevilor din material plastic și pressfittinguri

Racordurile pentru țevile din material plastic **6092** sunt potrivite pentru clasele de utilizare 4 și 5, conform ISO 10508 (încălzire prin pardoseală și racordarea corpurilor de încălzire) și pentru țevile din PERT (DIN 4721), PE-MDX (DIN 4724), PB și PE-X (DIN 4726), precum și pentru țevile de legătură din material plastic și cu inserție din Al (ÖNORM B 5157). De aici rezultă o temperatură maximă de utilizare de 95°C și o presiune de 10 bar. Depinde de utilizator să aleagă presiunea de funcționare și temperatura de funcționare pentru fiecare tip de țeavă, astfel încât să fie respectate valorile standard și datele de funcționare admise ale producătorului de țevi. Abaterile de la aceste date sunt menționate în documentele tehnice.

☑ Particularități constructive ale pieselor de by-pass

Piese de by-pass pentru sistemele monotubulare sunt reglate din fabricație la aproximativ 40% din cantitatea de apă din corpurile de încălzire (la 2K) și nu pot fi reglate (sistemele bitubulare = 100%). Pe partea corpului de încălzire sunt prevăzute două piulițe olandeze cu racord cu etanșare plană.

Piese de by-pass pot fi pre-montate pe țeavă, instalația poate fi umplută și verificată din punctul de vedere al presiunii, iar radiatoarele pot fi montate după lucrările interioare (zugrăvire, tapetare etc.). În cazul instalațiilor aflate sub presiune, corpurile de încălzire pot fi închise și demontate.

☑ Particularitățile funcției de golire

Piese de by-pass model drept, pot fi montate cu o rotație de 180°. La modelele colțar trebuie să se facă diferența între execuția pentru stânga și cea pentru partea dreaptă, pentru că golirea trebuie racordată întotdeauna la ștuțul aflat în partea cea mai de jos a corpului de încălzire. Racordul de golire pentru corpurile de încălzire al tuturor execuțiilor este marcat pe carcasă cu litera „E”.

☑ Particularități constructive ale robinetelor cu o singură închidere

Robinetele cu o singură închidere sunt folosite pentru sistemele bitubulare, atunci când nu este necesar niciun canal de legătură, respectiv nicio legătură între țeava de tur și cea de retur, sau distanța pentru racordul corpurilor de încălzire este diferită de 50 mm.

☑ Montajul pe corpul de încălzire

În funcție de racordul la corpurile de încălzire, piesele de by-pass pot fi montate la corpul de încălzire folosind niplul de racord **1 3002 12** (Rp 1/2), cu etanșare plană, sau cu manșon conic **1 3001 01**. Prin execuția cu etanșare plană a elementului de racord, pot fi ajustate abaterile poziției țevii față de racordul corpului de încălzire.

Pentru protejarea garniturilor din cauciuc, piulițele olandeze trebuie fixate cu cheie Herz-SW 30.

Robinetele de închidere sunt realizate cu etanșare metalică și prevăzute cu piulițe hexagonale SW 30, pentru racordul corpurilor de încălzire G 3/4.

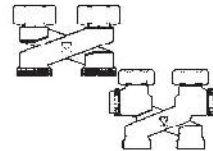
În cazul pieselor de by-pass pre-montate și a robinetelor, suprafețele de etanșare și piulițele orientate în sus trebuie protejate, respectiv acoperite, până la montajul corpurilor de încălzire.

Standardul provizoriu DIN V3838 „Eurokonus”, filet de racordare G 3/4 A cu con interior

Standardul provizoriu DIN V3838 valabil în prezent poate suferi modificări până la apariția standardului definitiv și, de asemenea, momentul până la care toate produsele oferite vor corespunde standardului nu poate fi estimat. În acest caz, din motive de siguranță, trebuie evitată combinarea de produse ale unor producători diferiți la montajul armăturilor și a îmbinărilor de fixare, dacă există îndoiele privind compatibilitatea. HERZ oferă un program vast de racorduri pentru țevi și asigură că atât îmbinările HERZ de strângere actuale, cât și cele care vor fi realizate ulterior, se vor potrivi întotdeauna perfect cu armăturile HERZ, astfel că o combinație cu produsele altor fabricanți nu este necesară. Având în vedere că HERZ nu oferă nicio garanție pentru produsele altor fabricanți, combinațiile cu astfel de produse nu sunt acoperite de garanția HERZ.

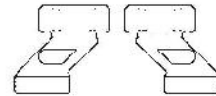
☑ **Piese de intersecție în formă de „X”**

Piesa de legătură special utilizată ca element intermediar între robinet și țevă, pentru ajustarea distanței dintre țevi, sau pentru ajustarea poziției corpului de încălzire. Mai multe detalii sunt incluse în fișa tehnică "Racord special".



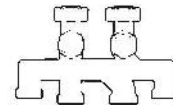
☑ **Adaptor de echilibrare 1 3004 15**

Adaptorul de echilibrare HERZ- 3/4, pentru egalizarea diferitelor racorduri pentru țevi. În set de câte 2 bucăți. Pentru montajul de piese de racord și elemente de racord cu distanță între țevi 50 mm la racorduri pentru țevi cu distanțe între țevi 35 mm, sau 40 mm.



☑ **Distribuitor cu racord dublu 1 3033 01**

Distribuitor cu racord dublu, simetric, pentru corpurile de încălzire cu ventil încorporat, cu racord central. Racord pentru corpurile de încălzire G 3/4 cu con, plulițe olandeze. Racord pentru țevă cu filet exterior G 3/4 pentru racordul cu conectori. Cu funcție de închidere, golire și umplere a corpului de încălzire. Pentru trecerile neintersectate de țevi.

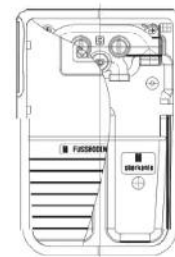


☑ **Distribuitor de comutare Switch-fix pentru montaj sub tencuială 1 3030 01**

Distribuitor de comutare pentru sistemele bitubulare pentru racordarea corectă și fără intersectări a corpului de încălzire la rețeaua de conducte. Prin intermediul tije de la robinet, turul și returul instalației pot fi comutate. Țevile pot fi pozate liber, adaptarea direcției de traversare a debitului putând fi realizată ulterior. Corpurile de încălzire sunt cu închidere. Livrare inclusiv a cutiei pentru montajul sub tencuială și placa de mascare. Racord G 3/4 la corpul de încălzire, racord pentru țevă cu filet exterior G 3/4 pentru racordul cu conectori.

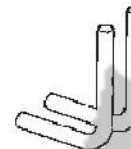
Conectorii se comandă separat.

Racord corpuri de încălzire cu setul de coturi de racord 1 6333 00 din țevi de cupru 15 x 1 mm nichelate. Lungimea laturii 100 x 100 mm.



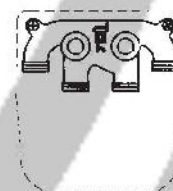
☑ **Set coturi de racord 1 6333 00**

Set coturi de racord pentru sistemele bitubulare, 100 x 100 mm, extensibil, pentru legarea pieselor de legătură HERZ și a radiatorului cu ventil încorporat, țevă de cupru 15 x 1 mm, nichelată, cu cot 90°, 2 bucăți în set. Conectorii pentru racordurile la țevă se comandă separat.



☑ **Distribuitor de comutare pentru montaj sub tencuială 1 4133 01**

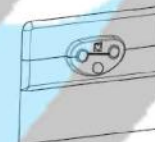
Distribuitor de comutare pentru sistemele bitubulare pentru racordarea corectă și fără intersectări a corpului de încălzire la rețeaua de conducte, pentru montajul sub tencuială. Racordurile pentru corpurile de încălzire fără funcție de închidere. Livrare inclusiv a cutiei pentru montajul sub tencuială și placa de mascare. Racord pentru corpurile de încălzire G 3/4 cu con. Racord pentru țevă cu filet exterior G 3/4 pentru racordul cu conectori. Conectorii se comandă separat. Racord corpuri de încălzire cu setul de coturi de racord 3 S344 01 din țevi de cupru 15 x 1 mm nichelate. Lungimea laturii 150 x 150 mm.



☑ **Rozetă de mascare 1 3030 50**

Rozetă mascare din material plastic, extensibilă în înălțime, culoare alb, RAL 9010.

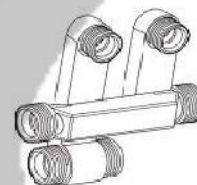
Accesorii pentru distribuitorul de comutare HERZ pentru montajul sub tencuială 1 3030 01 și pentru distribuitorul HERZ cu dublu racord, pentru montajul sub tencuială 1 4133 01.



☑ **Distribuitor cu suport 1 3031 00**

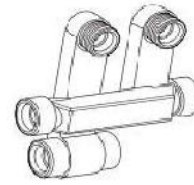
Set racorduri pentru distribuitor cu suport / distribuitor pentru sistemele de încălzire de plintă bitubulare pentru racordarea cu conectori, din alamă nichelată, pentru corpurile de încălzire cu ventil încorporat. Racorduri cu conectori pe partea corpului de încălzire M22 x 1,5 mm, iar pe partea țevelor cu filet exterior G 3/4.

Conectorii se comandă separat. Racord pentru corpurile de încălzire cu set de coturi pentru racordarea robinetului 3 S344 01 din țevă de cupru 15 x 1 mm, nichelat. Robinete cu închidere și golire. Lungime latură 150 x 150 mm.



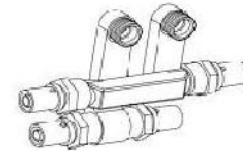
☑ **Distribuitor cu suport 1 3031 01 - 1 3031 02**

Set racorduri pentru distribuitor cu suport / distribuitor pentru sistemele de încălzire de plintă bitubulare pentru racordarea prin lipire, alamă nichelată, pentru corpurile de încălzire cu ventil încorporat. Racorduri cu conectori pe partea corpului de încălzire M22 x 1,5 mm, pe partea țevii manșon de lipire 18 mm (3 **S333 18**), sau capăt interior sau exterior de lipire 15 / 22 x 1 mm (3 **S333 20**). Conectorii se comandă separat. Set de coturi pentru racordarea corpului de încălzire cu robinetul 3 **S344 01** din țeavă de cupru 15 x 1 mm, nichelat. Robinete cu închidere și golire. Lungime latură 150 x 150 mm.



☑ **Distribuitor cu suport 1 3032 01 - 1 3032 06**

Set racorduri pentru distribuitor cu suport / distribuitor pentru sistemele de încălzire de plintă bitubulare pentru racordarea prin presare, alamă nichelată, pentru corpurile de încălzire cu ventil încorporat. Racorduri cu conectori pe partea corpului de încălzire M22 x 1,5 mm, pe partea țevii, racorduri prin presare DN 14 x 2 mm – DN 20 x 2,5 mm. Conectorii se comandă separat. Racord pentru corpurile de încălzire cu set de coturi pentru racordarea robinetului 3 **S344 01** din țeavă de cupru 15 x 1 mm, nichelat. Robinete cu închidere și golire. Lungime latură 150 x 150 mm.



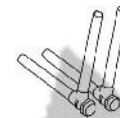
☑ **Nipluri de racord 1 3002 39**

Nipluri de racord, cu etanșare conică, set 2 bucăți, racord pentru corpurile de încălzire Rp 1/2, hexagonal, cu etanșare proprie prin intermediul garniturii de tip O-Ring, racord pentru robinet G 3/4 cu con.



☑ **Set de coturi de racord pentru robinet 1 6332 00**

Set de coturi de racord pentru legarea piesei de racordare HERZ și a corpului de încălzire. Robinete cu închidere și golire. Țeavă de cupru 15 x 1 mm nichelată, lipită. Conectorii se comandă separat 2 bucăți, lungime latură 150 x 150 mm.



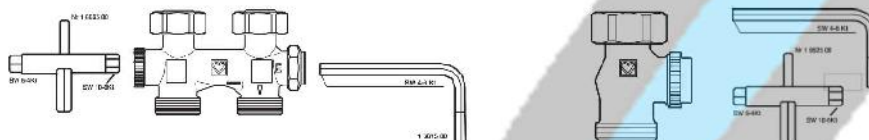
☑ **Montajul conectorilor pentru țevi**

La montarea conectorilor nu trebuie folosiți clești reglabili, sau alte scule similare, aceștia ducând la deformarea piulițelor olandeze. Țevile din oțel trebuie calibrate și debavurate curat, iar folosirea manșonului de susținere este recomandată. La montaj filetele piuliței trebuie unse cu ulei de silikon, uleiul mineral distrugând garniturile de tip O-Ring de la inelele de prindere. Trebuie respectate instrucțiunile de montaj pentru conectori.

☑ **Golirea corpului de încălzire**

Îndepărtați capacul.

Închideți până la punctul de oprire, rotind în sensul acelor de ceas, după cum urmează:



Deșurubați adaptorul pentru racordul de furtun 1 **0256 01** cu racordul de furtun 1 **6206 01** pe partea „E” a piesei de racord, respectiv deșurubați orificiul de golire al robinetului și fixați furtunul, sau fixați un vas de captare sub deschiderile de golire.

Deschideți orificiul de golire cu cheia multifuncțională SW 10 cheia hexagonală (1 **6625 00**).

Atenție! Înainte de reumplere închideți dispozitivul de golire al corpului de încălzire.

☑ **Demontarea corpului de încălzire**

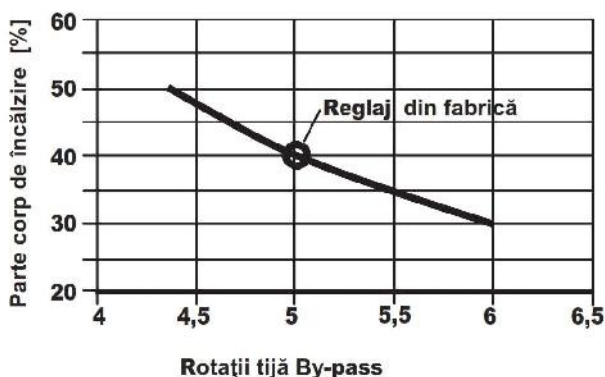
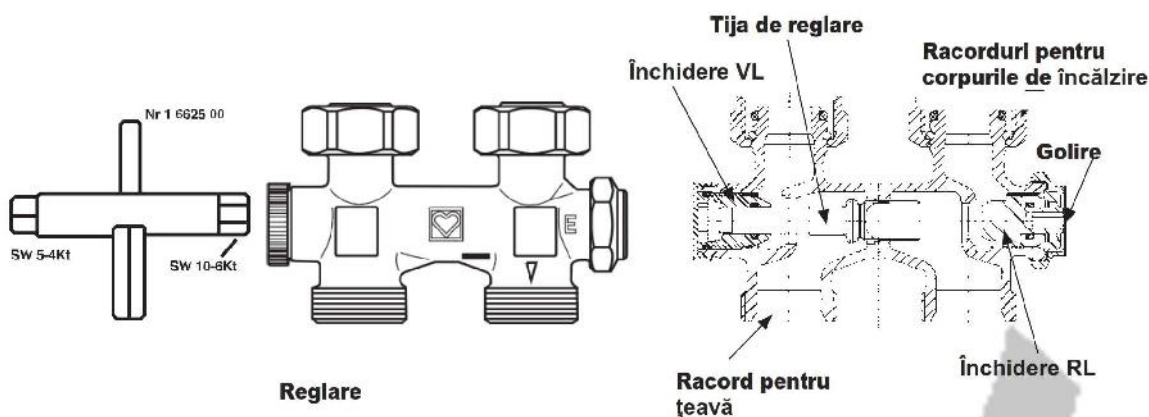
După golire închideți capul de la robinet de pe partea „E” , respectiv capul robinetului de închidere și desfaceți piulița olandeză. Corpul de încălzire poate fi scos, iar instalația rămâne în funcțiune.

☑ **Alegerea corpurilor de încălzire**

Piesele de by-pass pot fi utilizate pentru toate radiatoarele cu ventil încorporat, cu distanțe între țevi de $50 \pm 1,5$ mm, cu filet conector G 3/4, sau Rp 1/2. În afară de corpurile de încălzire mai sus menționate, cu robinete cu o singură închidere pot fi racordate toate corpurile de încălzire cu distanța de 45 mm pentru sistemele bitubulare.

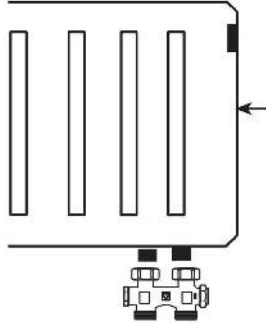
☑ **Piese de by-pass – reglarea debitului din corpurile de încălzire**

Reglarea corpului de încălzire, respectiv comutarea la modul de funcționare bitubular la piesele de racord se realizează după îndepărtarea capacului cu cheia hexagonală SW 4 (1 6615 00) de pe orificiul de acționare aflat pe partea opusă marcajului „E” (un capac mic). Rotiți tija de reglare în sensul acelor de ceas până la punctul de oprire = mod de funcționare bitubular, rotind de la punctul de oprire în sens contrar acelor de ceas, corpul de încălzire poate fi reglat potrivit diagramei (reglare din fabricație = 5 rotații deschis).



HERZ-3000 – Funcționarea termostatică a corpurilor de încălzire cu ventil încorporat

Capete termostactice pentru montajul direct pe ventilele încorporate ale corpurilor de încălzire (H) cu filet conector M 30 x 1,5 mm (H) și cu adaptoare, sau fixare rapidă cu dispozitiv de închidere (D)



Capete termostactice „H” cu filet conector M 30 x 1,5 mm

„H”

1 9230 98	Cap termostatic Design cu poziție „0”
1 9260 98	Cap termostatic Design cu protecție împotriva înghețului
1 9430 98	Cap termostatic Design cu senzor de distanță, și poziție „0”, lungime tub capilar 2000 mm
1 9460 98	Cap termostatic Design cu senzor de distanță, și protecție împotriva înghețului, lungime tub capilar 2000 mm
1 9200 38	Cap termostatic Mini cu poziție „0”
1 9200 68	Cap termostatic Mini cu protecție împotriva înghețului
1 9200 83	Cap termostatic Mini cu poziție „0”
1 9200 86	Cap termostatic Mini cu protecție împotriva înghețului
1 9200 93	Cap termostatic Mini-Turbo cu poziție „0”
1 9200 96	Cap termostatic Mini-Turbo cu protecție împotriva înghețului
1 9200 48	Cap termostatic Mini-Chrom
1 7260 98	Cap termostatic cu protecție împotriva înghețului
1 9330 98	Cap termostatic cu reglare la distanță, lungime tub capilar 2000 mm
1 7260 83	Cap termostatic pentru persoanele cu handicap, cu marcajul reglării pe roata de manevră
1 9860 98	Cap termostatic Herzcules cu protecție împotriva înghețului
1 9861 98	Cap termostatic Herzcules cu protecție împotriva înghețului, cu reglare inferioară din exterior de până la 10 K
1 9861 48	Herzcules cu protecție împotriva înghețului, cu reglare inferioară din exterior de până la 4 K
1 9238 ..	Cap termostatic DeLuxe cu poziție „0”
S 9238 ..	
1 9338 ..	Cap termostatic Design cu reglare la distanță
1 934. 98	Cap termostatic cu reglare la distanță pentru montajul pe tencuială
1 935. 98	Cap termostatic cu reglare la distanță pentru montajul sub tencuială
1 9102 98	Acționare manuală Design

Capete termostactice „D” cu coliere sau cu sistem de fixare rapid

„D”

1 9230 99	Cap termostatic Design cu poziție „0”
1 9260 99	Cap termostatic Design cu protecție împotriva înghețului
1 7260 99	Cap termostatic cu protecție împotriva înghețului
1 7260 84	Cap termostatic pentru persoanele cu handicap, cu marcajul reglării pe roata de manevră
1 9239 ..	Cap termostatic DeLuxe cu poziție „0”
S 9239 ..	
1 9330 99	Cap termostatic cu reglare la distanță
1 9339 ..	Cap termostatic Design cu reglare la distanță
1 934. 99	Cap termostatic cu reglare la distanță pentru montajul pe tencuială
1 935. 99	Cap termostatic cu reglare la distanță pentru montajul sub tencuială
1 9102 99	Acționare manuală Design

