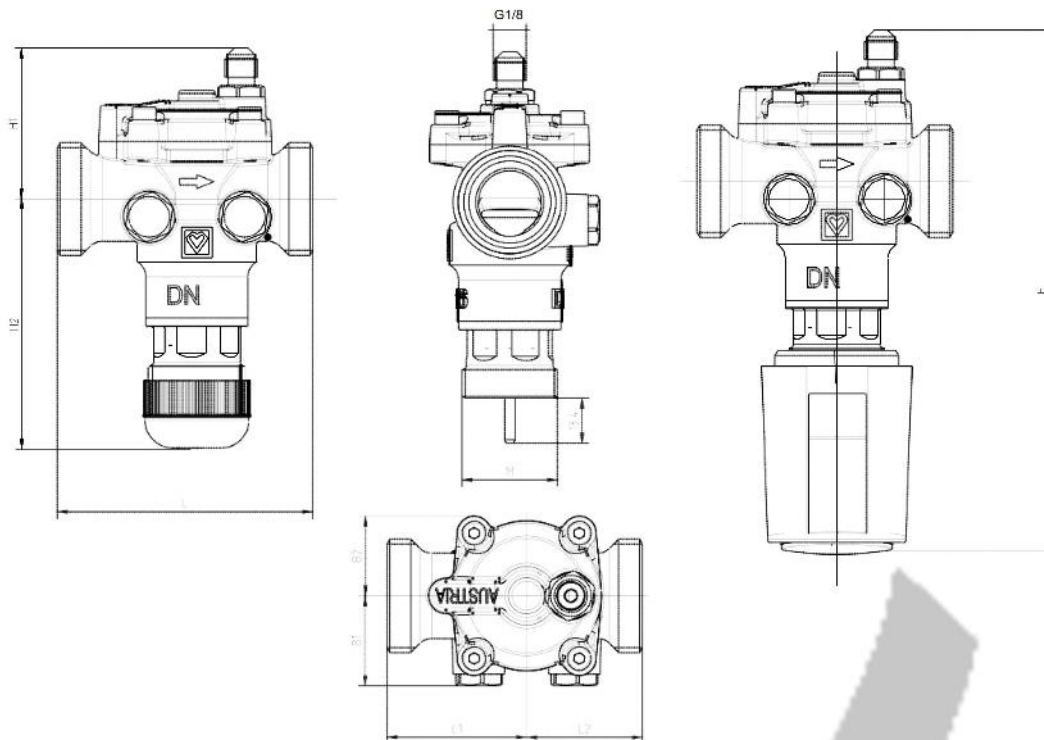


Regulator de presiune diferențială cu control integrat, închidere și robinet de zonă

Fișa tehnică 1 4012 21,22, Ediția 0120

 Dimensiuni în mm

 Articole

Articol	DN	Conexiune cu filet exterior	L, mm	H1, mm	H2, mm	H*, mm	B1, mm	B2, mm	L1, mm	L2, mm	M, mm
1 4012 21	15	3/4 G etanșare conică	75	47	69	154	23	50	41	34	28
1 4012 22	20	1 G etanșare conică	75	44	69	154	23	50	41	34	28

* cu acționare electrică 1 7708 XX

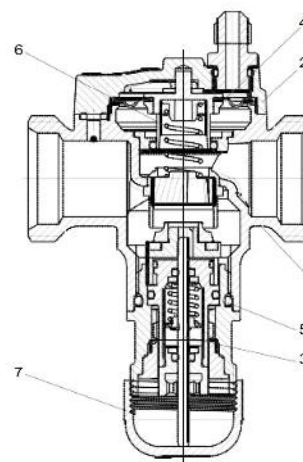
 Specificații tehnice

Diametru nominal	15	20
Debit la setare 100%	420 l/h	930 l/h
Presiune diferențială maximă	400 kPa	
Presiune diferențială minimă ΔP_{Strang}	10 kPa	
Presiune nominală maximă	PN16	
Caracteristica de reglare	Liniară	
Temperatura maximă de lucru	130°C	
Temperatura minimă de lucru	2°C (apă pură); - 20°C (antigel)	
Cursa	4 mm	
Racord	G 3/4	G 1
Conector acționare electrică	M 28 * 1,5 mm	
Domeniu de reglare	10% - 100%	
Presiune maximă la sarcină zero	25 kPa	

Ventilul de reglare integrat este folosit pentru reglarea modulară prin intermediul unei acționări electrice. Pot fi folosite diverse acționări electrice. (Consultați paragraful: Accesorii și piese de schimb).

Materiale

N	Descriere	Materiale
1	Corp	Alamă DZR CC770S
2	Camera membranei	Alamă CW602N
3	Ax	Oțel inoxidabil 14301
4	Membrană	EPDM
5	O-Ring	EPDM
6	Arc	Oțel pentru arc
7	Capac de protecție	Plastic



Calitatea apei trebuie să fie în conformitate cu standardele ÖNORM H5195 și VDI 2035. Glicolul etilenic și propilenic pot fi amestecate într-un raport de 25 - 50 vol. [%].

Conectorii prin compresie HERZ pentru țevile de cupru și de oțel, temperaturile și presiunile admisibile trebuie să fie în conformitate cu EN 1254-2 1998 Tabelul 5. Pentru racordurile țevilor din plastic HERZ, temperatura maximă de lucru este de 95°C și presiunea maximă de lucru este de 10 bar, dacă este aprobată de producătorul de țevi.

Amoniacul conținut în cânepă poate deteriora corpurile robinetelor din alamă, garniturile din EPDM pot fi afectate de lubrifianții cu uleiuri minerale și pot duce astfel la distrugerea acestora. Vă rugăm să consultați documentația producătorilor atunci când utilizați produse de etilen glicol pentru protecția împotriva înghețului și coroziunii.

În conformitate cu articolul 33 din Regulamentul REACH (CE nr. 1907 / 2006), suntem obligați să subliniem faptul că plumbul este un material menționat pe lista SVHC și că toate componentele din alamă incluse în produsele fabricate de noi depășesc 0,1% (greutate/greutate) plumb (CAS: 7439-92-1 / EINECS: 231-100-4). Deoarece plumbul este o componentă a unui aliaj, expunerea reală nu este posibilă, prin urmare, nu sunt necesare informații suplimentare privind utilizarea în siguranță.

Eliminare

Eliminarea trebuie să respecte legislația locală și actuală. Înainte de asamblare, întreținere și demontare, sistemul trebuie depresurizat, răcit și golit. Numai personalul autorizat, instruit și calificat poate desfășura activități de asamblare, pornire, utilizare și demontare a echipamentului. Înainte de eliminare, robinetul trebuie demontat în elemente componente structurale și livrate organizațiilor autorizate pentru reciclarea deșeurilor pentru a proteja mediul înconjurător. La eliminarea componentelor, trebuie respectate legislațiile locale.

Instalarea

Regulatorul de presiune diferențială HERZ FIX VS-TS trebuie montat pe conducta de retur în sensul indicat de săgeata de pe corpul robinetului. Tubul capilar de impuls ar trebui să fie instalat între robinet și conducta de tur prin intermediul unui niplu de 1/4 inch (inclus în furnitură). În mod alternativ, tubul capilar de impuls poate fi racordat la un robinet de echilibrare, cum ar fi 4017 sau 4217. Robinetele trebuie instalate pentru o aplicare corectă folosind fittinguri curate. Pentru a preveni pătrunderea impurităților, trebuie montat un filtru de impurități HERZ (4111).

Aplicații

Regulatorul de presiune diferențială HERZ FIX VS-TS este proiectat pentru a fi folosit în instalații de încălzire cu radiatoare sau prin pardoseală. Proiectarea acestui regulator presupune funcțiile a 4 tipuri de robinete integrate într-unul singur: regulator de presiune diferențială, robinet de echilibrare, robinet de zonă, robinet de închidere.

☑ Dimensionare

Regulatele de presiune diferențială sunt folosite pentru a stabili presiunea diferențială în circuitele de încălzire și răcire, care asigură independența consumatorului față de fluctuațiile dinamice de presiune din restul instalației.

Exemplu:

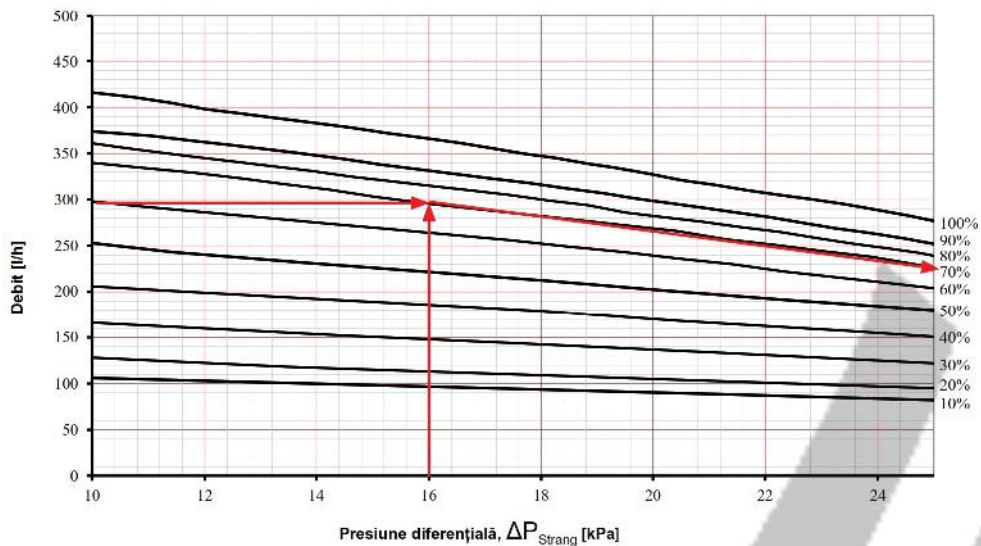
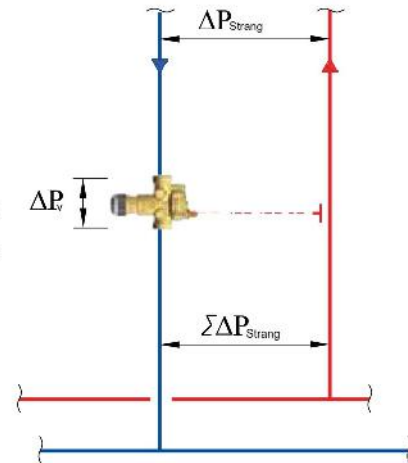
Proiectarea debitului prin bucla consumatorului de energie: $Q=260 \text{ l/h}$

Pierdere de presiune prin buclă la debitul de proiect: $\Delta P_{\text{Strang}} = 20 \text{ kPa}$

Soluție: este selectat 1 **4012** 21 DN 15. Setarea este conform diagramei (70%).

Robinetul este proiectat pentru a menține presiunea diferențială de 25 kPa când este obținut debitul de proiect.

$$\Sigma \Delta P_{\text{Strang}} = \Delta P_{\text{Strang}} + \Delta P_v = 25 \text{ kPa}$$

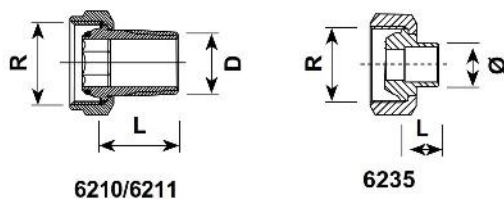


☑ Setarea

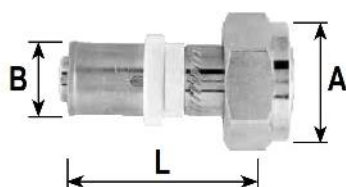
Setarea robinetului este indicată în procente. Valoarea setată poate fi ușor ajustată cu cheia HERZ 14006 02.



☑ Elemente de racordare



Dimensiunea robinetului	Articol	R	D	ø	L
DN 15	1 6210 21	3/4	1/2	-	25
DN 15	1 6210 26	3/4	1/2	-	21
DN 15	1 6210 11	3/4	1/2	-	30
DN 15	1 6211 00	3/4	3/8	-	24
DN 20	1 6210 02	1	3/4	-	30
DN 20	1 6210 12	1	1/2	-	30
DN 15	1 6235 21	3/4	-	12	13
DN 15	1 6235 31	3/4	-	15	13
DN 15	1 6235 41	3/4	-	18	18
DN 20	1 6235 12	1	-	18	18



Dimensiunea robinetului	Articol	A	B	L
DN 15	P 7014 81	G 3/4	14 x 2	50
DN 15	P 7016 81	G 3/4	16 x 2	50
DN 15	P 7018 81	G 3/4	18 x 2	50
DN 15	P 7020 81	G 3/4	20 x 2	50

Racorduri de conducte (cu etanșare conică) pentru conducte metalice

Țeavă		8	10	12	14	15	16	18	22
Robinet		DN 15	DN 15	DN 15	DN 15	DN 15	DN 15	DN 15	DN 20
Piuliță G		3/4	3/4	3/4	3/4	3/4	3/4	3/4	1
Racord	cu etanșare metalică	1 6274 18	1 6274 00	1 6274 01	1 6274 02	1 6274 03	1 6274 04	-	1 6273 01
Racord	cu etanșare moale	-	-	1 6276 12	1 6276 14	1 6276 15	1 6276 16	1 6276 18	-






Racorduri de conducte (cu etanșare conică) pentru conducte din plastic

Țeavă	10 x 1,3	14 x 2	15 x 2,5	16 x 2	16 x 2,2	17 x 2	17 x 2,5	18 x 2,5	18 x 2
Robinet	DN 15	DN 15	DN 15	DN 15	DN 15	DN 15	DN 15	DN 15	DN 15
Piuliță G	3/4	3/4	3/4	3/4	3/4	3/4	3/4	3/4	3/4
Racord	1 6098 18	1 6098 02	1 6098 16	1 6098 03	1 6098 12	1 6098 04	1 6098 05	1 6098 06	1 6098 07

Țeavă	20 x 2	20 x 3,5	20 x 2,5	25 x 3,5	26 x 3
Robinet	DN 15	DN 15	DN 15	–	–
Piuliță G	3/4	3/4	3/4	–	–
Racord	1 6098 08	1 6098 10	1 6098 11	–	–
Robinet	DN 20	–	–	DN 20	DN 20
Piuliță G	1	–	–	1	1
Racord	1 6198 12	–	–	1 6198 00	1 6198 01

Când sunt instalate țevi de oțel moale sau cupru cu un perete de țeavă de 1 mm sau mai puțin cu racorduri prin compresie, vă recomandăm utilizarea de manșoane de susținere (nr. de comandă: **1 0674 XX**). La instalarea conductelor din plastic, sunt necesare instrumente de calibrare adecvate. Vă rugăm să consultați manualul nostru de instrucțiuni.

Observații: Toate specificațiile și informațiile din acest document reflectă informațiile disponibile la momentul tipării și sunt destinate doar în scop informativ. Herz Armaturen își rezervă dreptul de a modifica și schimba produsele, precum și specificațiile tehnice și / sau de funcționare în conformitate cu cerințele și în sensul progresului tehnologic. Toate diagramele au rol informativ și nu pretind că sunt complete. Se înțelege că toate imaginile produselor Herz sunt reprezentări simbolice și, prin urmare, pot diferi vizual față de produsul real. Culorile pot diferi din cauza tehnologiei de imprimare utilizate. În cazul altor întrebări, nu ezitați să contactați cea mai apropiată reprezentanță HERZ.

Articol	Descriere	Imagine
1 7990 32	<p>HERZ termomotor pentru reglare continuă</p> <ul style="list-style-type: none"> - tensiune de lucru 24 V, tensiune de comandă 0-10 V - cursa 6,5 mm, forță închidere 125 N, consum 1,2 watt - adaptor albastru (1 7708 85) inclus M 28 x 1,5 mm - cu ștecher, fără cablu, fără limitator capăt cursă - cu recunoașterea cursei robinetului 	
1 7708 52	<p>HERZ termomotor pentru reglare ON/OFF (pornit/oprit)</p> <ul style="list-style-type: none"> - tensiune de lucru 24 V, NC (normal închis) - cursa 5 mm, forță închidere 100 N, consum 1 watt - adaptor roșu (1 7708 90) inclus M 28 x 1,5 mm - cablu fix 1 m, fără limitator capăt cursă - poate funcționa continuu cu semnal PWM 	
1 7708 53	<p>HERZ termomotor pentru reglare ON/OFF (pornit/oprit)</p> <ul style="list-style-type: none"> - tensiune de lucru 230 V, NC (normal închis) - cursa 5 mm, forță închidere 100 N, consum 1 watt - adaptor roșu (1 7708 90) inclus M 28 x 1,5 mm - cablu fix 1 m, fără limitator capăt cursă - poate funcționa continuu cu semnal PWM 	
1 7708 40	<p>HERZ acționare electrică pentru reglare în 3 puncte</p> <ul style="list-style-type: none"> - tensiune de lucru 24 V, cu led de funcționare - cursa 8,5 mm, forță închidere 200 N, consum 2,4 watt - adaptor albastru (1 7708 85) inclus M 28 x 1,5 mm - ștecher cu cablu 1 m, posibilitate de reglare manuală 	
1 7708 41	<p>HERZ acționare electrică pentru reglare în 3 puncte</p> <ul style="list-style-type: none"> - tensiune de lucru 230 V, cu led de funcționare - cursa 8,5 mm, forță închidere 200 N, consum 3,5 watt - adaptor albastru (1 7708 85) inclus M 28 x 1,5 mm - ștecher cu cablu 1 m, posibilitate de reglare manuală 	
1 7708 42	<p>HERZ acționare electrică pentru reglare continuă</p> <ul style="list-style-type: none"> - tensiune de lucru 24 V, tensiune de comandă 0-10 V - cursa 8,5 mm, forță închidere 200 N, consum 2,4 watt - adaptor albastru (1 7708 85) inclus M 28 x 1,5 mm - ștecher cu cablu 1 m, posibilitate de reglare manuală 	
1 7708 46	<p>HERZ acționare electrică pentru reglare continuă</p> <ul style="list-style-type: none"> - tensiune de lucru 24 V, tensiune de comandă 0-10 V - cursa 8,5 mm, forță închidere 200 N, consum 2,4 watt - adaptor albastru (1 7708 85) inclus M 28 x 1,5 mm - ștecher cu cablu 1 m, posibilitate de reglare manuală - cu recunoașterea cursei robinetului și semnal de poziție 	
1 4007 79	<p>Țeava de impuls pentru regulator de presiune diferențială, 1 m, 1/8 G x 1/4 G.</p>	
1 0269 19	<p>Niplu de racord pentru țeava de impuls 1/8 x 1/4</p>	