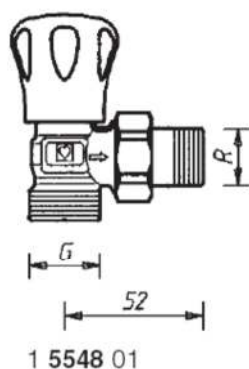
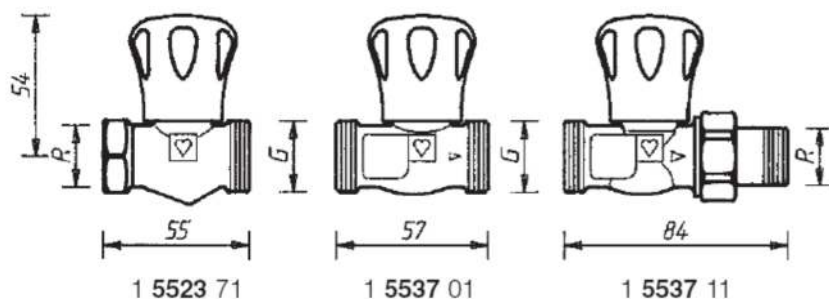
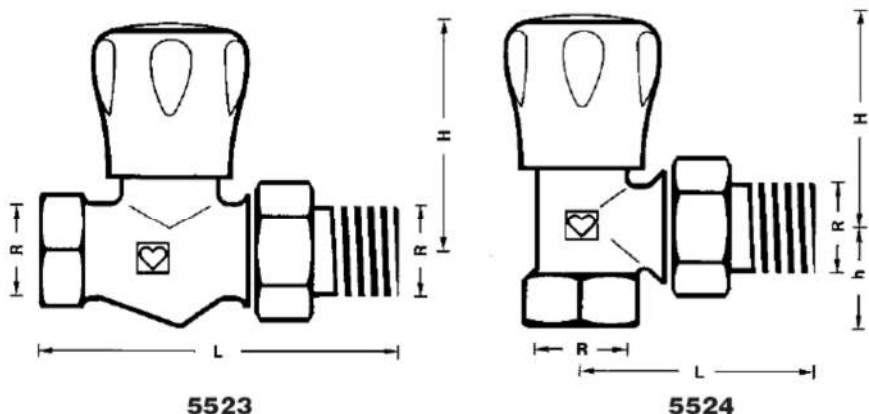


HERZGP

HERZ – Robinet pentru radiator cu presetare prin limitarea cursei ventilului



Modele speciale

R = R 1/2
G = G 3/4

Articol număr	Model	R Racord	Ø	L	H max.	h	Nr. comandă	Dimensiuni în mm
5523	Robinet drept	3/8	12	74	61	–	1 5523 20	
		1/2	15	82	61	–	1 5523 21	
		3/4	18	95	61	–	1 5523 22	
5524	Robinet colțar	3/8	12	47	60	22	1 5524 20	
		1/2	15	52	56	25	1 5524 21	
		3/4	18	60	57	27	1 5524 22	

Aceste modele universale sunt placate cu nichel și sunt prevăzute cu racorduri speciale pentru țevi filetate și racorduri prin compresiune.

Modele

Ne rezervăm dreptul la modificări în sensul progreselor tehnice.

Robinetele HERZ-GP sunt prevăzute cu racorduri speciale ce oferă posibilitatea racordării unei țevi filetate sau a unei țevi din oțel calibrat moale sau din cupru cu ajutorul unui racord de compresiune.

Folosiți adaptorul 6272 între racordul robinetului și racordul de compresiune pentru robinetele R=1/2" și diametrele exterioare ale țevelor de 10, 12, 14, 16 și 18 mm.

Diametru țeavă în mm	12	10	12	14	15	16	18	18
Robinet R =	3/8	1/2						3/4
Adaptor Comandă nr.		1 6272 01	1 6272 01	1 6272 01		1 6272 01	1 6272 11	
Rac.compr. Comandă nr.	1 6292 00	1 6284 00	1 6284 01	1 6284 03	1 6292 01	1 6284 05	1 6289 01	1 6292 02

Recomandăm utilizarea manșoanelor de susținere pentru instalarea țevelor din oțel moale sau din cupru cu racord filetat. Pentru o instalare perfectă, este imperativă lubrifierea filetelor piuliței de blocare (filet exterior și filet interior) cât și a bușei cu ulei siliconic. Vă rugăm să consultați instrucțiunile noastre pentru instalare.

Funcția de presetare se bazează pe limitarea cursei ventilului. În acest scop, se folosește o piuliță montată pe ventil.

Presetarea pe baza calculării rezistenței:

1. Închideți ventilul.
2. Slăbiți șurubul de fixare a rozetei și scoateți rozeta.
3. Slăbiți șurubul de poziționare cu cheia Allen 1,5 mm (6618).
4. Înșurubați piulița până la capăt în sens orar, aceasta corespunde etapei de presetare V = 0.
5. Setati robinetul prin rotirea piuliței în sens antiorar. O rotație corespunde unei etape de presetare conform schemei standard HERZ.
V = 2 înseamnă 2 rotații etc.
6. Strângeți piulița prin strângerea moderată a șurubului de poziționare.
7. Puneți la loc rozeta și strângeți șurubul.

Pentru pre-reglare:

1. Închideți ventilul până când instalația s-a echilibrat.
2. Scoateți rozeta.
3. Slăbiți șurubul de poziționare cu cheia Allen 1,5 mm (6618) cu 1/2 rotație.
4. Strângeți piulița până la capăt.
5. Strângeți șurubul de poziționare.
6. Puneți la loc rozeta și strângeți șurubul.

Dispozitivul de etanșare a scaunului este metalic și, astfel, nu se uzează în timp. Axul ventilului este etanșat cu ajutorul unui inel O. Aceasta asigură o funcționare facilă și elimină nevoia întreținerii ventilului până la temperatura de lucru indicată.

Setul de etanșare al axului

Dacă dispozitivul de etanșare a ventilului este deteriorat (scurgeri de apă în partea superioară), se poate folosi un set de etanșare a axului.

1. Închideți complet ventilul (rotire în sens antiorar)
2. Scoateți rozeta
3. Desfaceți dispozitivul de etanșare (cheia Allen 21 mm)

Robinete cu presetare

4. Montați setul de etanșare a axului 6702 cu inelul O pe interior și strângeți ușor cu cheia Allen 21 mm. Refaceți setarea originală.

Robinete fără presetare

5. Montați setul de etanșare a axului 6702 cu inelul O pe interior și strângeți ușor cu cheia Allen 21 mm
6. Montați rozeta și strângeți șurubul.

Șaiba de protecție 6503 este disponibilă pentru prevenirea manipulării de către persoane neautorizate.

1. Scoateți rozeta
2. Setati axul la debitul dorit
3. Montați șaiba de protecție și strângeți-o cu șurubul rozetei.

1 6618 00 HERZ-Cheie Allen de 1,5 mm pentru presetarea șurubului de poziționare

1 6680 00 HERZ-Cheie de asamblare pentru racorduri

1 6501 10 HERZ-Rozetă cu șurub de fixare

1 6503 10 HERZ-Șaibă de protecție

1 6701 00 HERZ-Set de etanșare a axului pentru robinete fără funcție de presetare

1 6702 00 HERZ-Set de etanșare a axului pentru robinete cu funcție de presetare

Diagramele debitelor din broșură servesc la stabilirea valorilor de rezistență a robinetelor și prezintă etapele individuale pentru presetare.

Modelele universale pentru racordarea țevelor

Presetare

Caracteristici speciale de design

Dispozitivul de etanșare a scaunului



Modele pentru clădiri publice



Accesorii

Piese de schimb

Diagramele debitelor

1 5523	10 3/8	HERZ-Model cu șaibă de protecție pentru clădiri publice
1 5523	11 1/2	HERZ-Modele universale în versiuni drepte
1 5523	12 3/4	
1 5524	10 3/8	HERZ-Model colțar pentru clădiri publice
1 5524	11 1/2	
1 5524	12 3/4	

HERZ-GP-Robinete cu design special, dimensiune 1/2

1 5523	71	Model drept, racord universal x filet exterior G 3/4 cu dispozitiv de etanșare a conului
1 5537	01	Model drept, 2 x filet exterior G 3/4 cu dispozitiv de etanșare a conului
1 5537	11	Model drept, racord la radiator, cu dispozitiv de etanșare a conului, racord cu filet exterior G 3/4
1 5524	11	Model colțar, racord universal x filet exterior G 3/4 cu dispozitiv de etanșare a conului
1 5548	01	Model colțar, racord la radiator, cu dispozitiv de etanșare a conului, racord cu filet exterior G 3/4

Temperatura maximă de funcționare: 110 °C
 Presiunea maximă de funcționare: 10 bar
 Calitatea apei calde conform standardului austriac ONORM H 5195 și / sau directivei VDI 2035.

Racorduri de compresiune HERZ

Când folosiți racorduri de compresiune HERZ pentru țevile din cupru și oțel, respectați temperaturile și presiunile admise specificate în EN 1254-2:1998 Tabel 5.

Racorduri pentru țevi din material plastic HERZ

Racordurile pentru țevi din plastic sunt disponibile pentru clasele de utilizare 4 și 5 conform ISO 10508 (încălzire cu panouri și racord la radiator) cât și pentru țevile făcute din PE-RT (DIN 4721), PE-MDX (DIN 4724), PB și PE-X (DIN 4726), dar și pentru țevile din compozit plastic-metal (ONORM B 5157).

Temperatura de funcționare rezultată este: maxim 95 °C cu 10 bar. Este sarcina operatorului să regleze **presiunea și temperatura** de funcționare astfel încât acestea să respecte standardele și datele operaționale ale producătorului țevilor.

A se utiliza în locul racordului la radiator și a filetelor exterioare G 3/4.

6210	1/2	Racord la țeavă din fier, lungimi 26 sau 35 mm
6211	1/2	Reducție 1/2 x 3/8
6213	3/8	Reducție, 3/8 x 1/2
6218	3/8-3/4	Mufa filetată lungă, fără piuliță, poate fi scurtată pentru a compensa diferențele dimensiunilor structurale, lungimi 3/8 x 40; 1/2 x 39, 42 și 76 mm; 3/4 x 70 mm
6218	1/2	Mufa filetată fără piuliță, lungimile 36, 39, 42, 48 și 76 mm
6235	3/8-3/4	Racord prin lipire 3/8 x 12; 1/2 x 12, 15 și 18; 3/4 x 18 mm;
6249	3/8-3/4	Cot de legătură pentru țevile din fier, fără piuliță, cu dispozitiv de etanșare a conului
6274	G 3/4	Racord de compresiune pentru țevi din cupru și oțel cu pereți subțiri cu diametrele exterioare ale țevilor de 8, 10, 12, 14, 15, 16 și 18 mm
6275	G 3/4	Racord de compresiune cu dispozitiv de etanșare moale pentru țevi din cupru și oțel cu pereți subțiri, în special recomandată țevilor din oțel dur și țevilor cu suprafețe galvanizate cu diametrele exterioare ale țevilor de 12, 14 și 15 mm.
6276	G3/4	Racord de compresiune cu dispozitiv de etanșare moale, bucsă, îmbinare masivă din cauciuc (EPDM) pentru țevi, piuliță de blocare G3/4 pentru țevi cu diametru exterior de 12, 15 și 18 mm.
6292	3/8-3/4	Racord de compresiune cu articulație metal-metal, bucsă, îmbinare metal-metal pentru țevi, șurub pentru bucsă, pentru țevi cu diametru exterior de 12, 15 și 18 mm
6097, 6098	G 3/4	Racord de compresiune HERZ pentru țevi din compozit PE-X, PB și plastic.

Pentru utilizare pe partea de racord al robinetului:

6219	1/2-3/4	Reducție din alamă pentru racordul țevilor și robinetelor, filet interior (țeavă) x filet exterior (robinet) 1 x 1/2, 1 1/4 x 1/2, 1 x 3/4, 1 1/4 x 3/4 ;
6066, 6067	M 22 x 1,5	Racord pentru țeavă din plastic pentru țevi din compozit PE-X, PB și plastic, pentru utilizare cu adaptor 1 6272 01 (R1/2 x M 22 x 1,5)
6097, 6098	G3/4	Racord pentru țeavă din plastic pentru țevi din compozit PE-X, PB și plastic, pentru utilizare cu adaptor 1 6266 01 (R1/2 x G3/4)

Pentru dimensiunile racordurilor aferente țevilor din plastic, consultați catalogul HERZ.

Modele pentru clădiri publice HERZ-GP

HERZ-GP Modele speciale

Date legate de funcționare

Racord de compresiune HERZ

Alte opțiuni de racordare

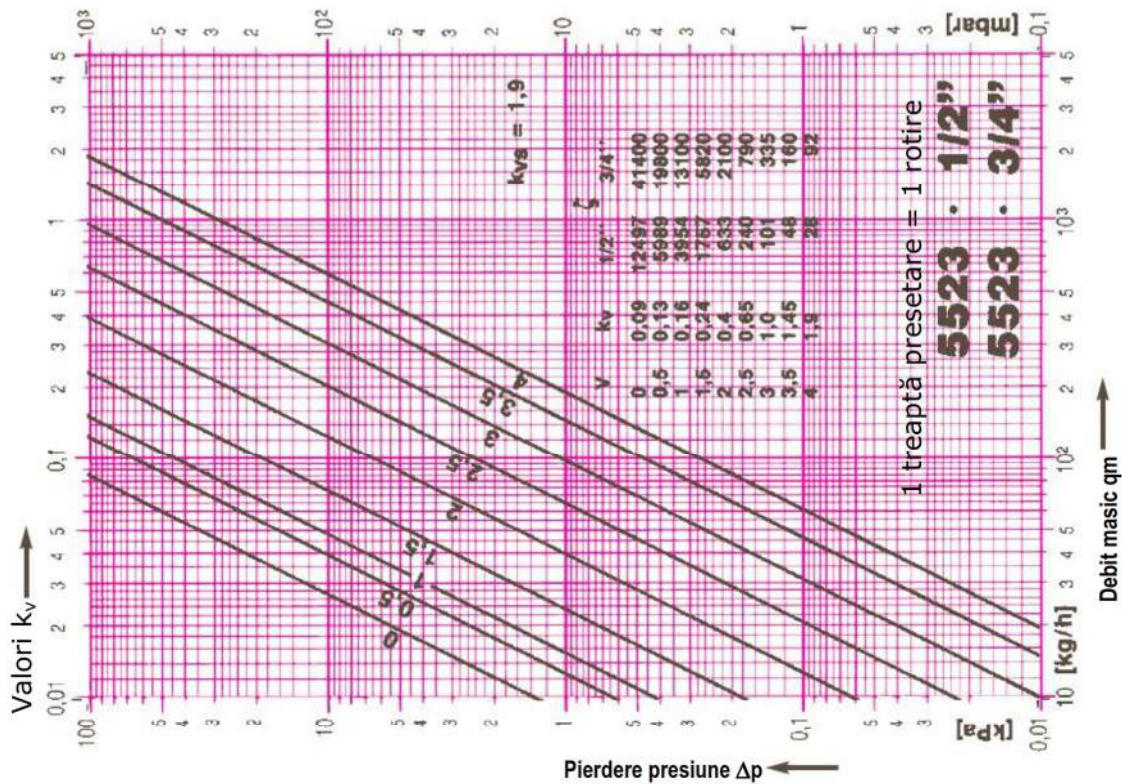
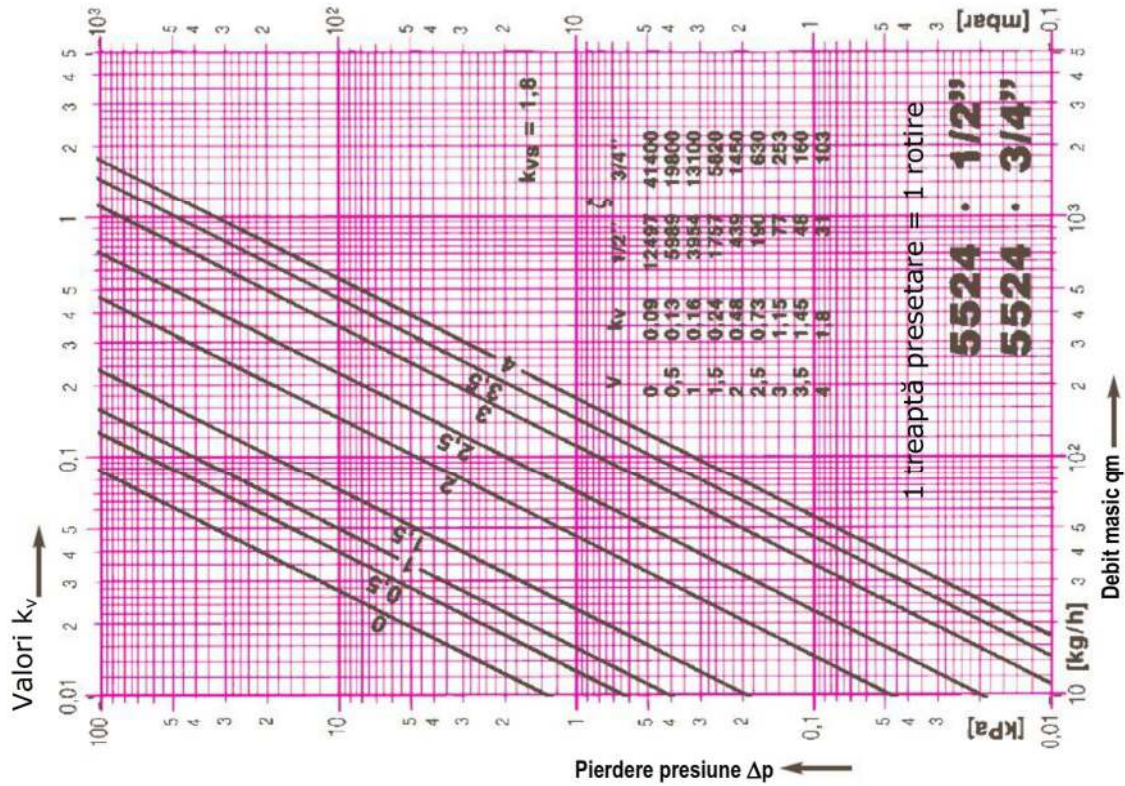
Vă rugăm să consultați Catalogul HERZ pentru numerele de comandă.

HERZ - Diagramă standard

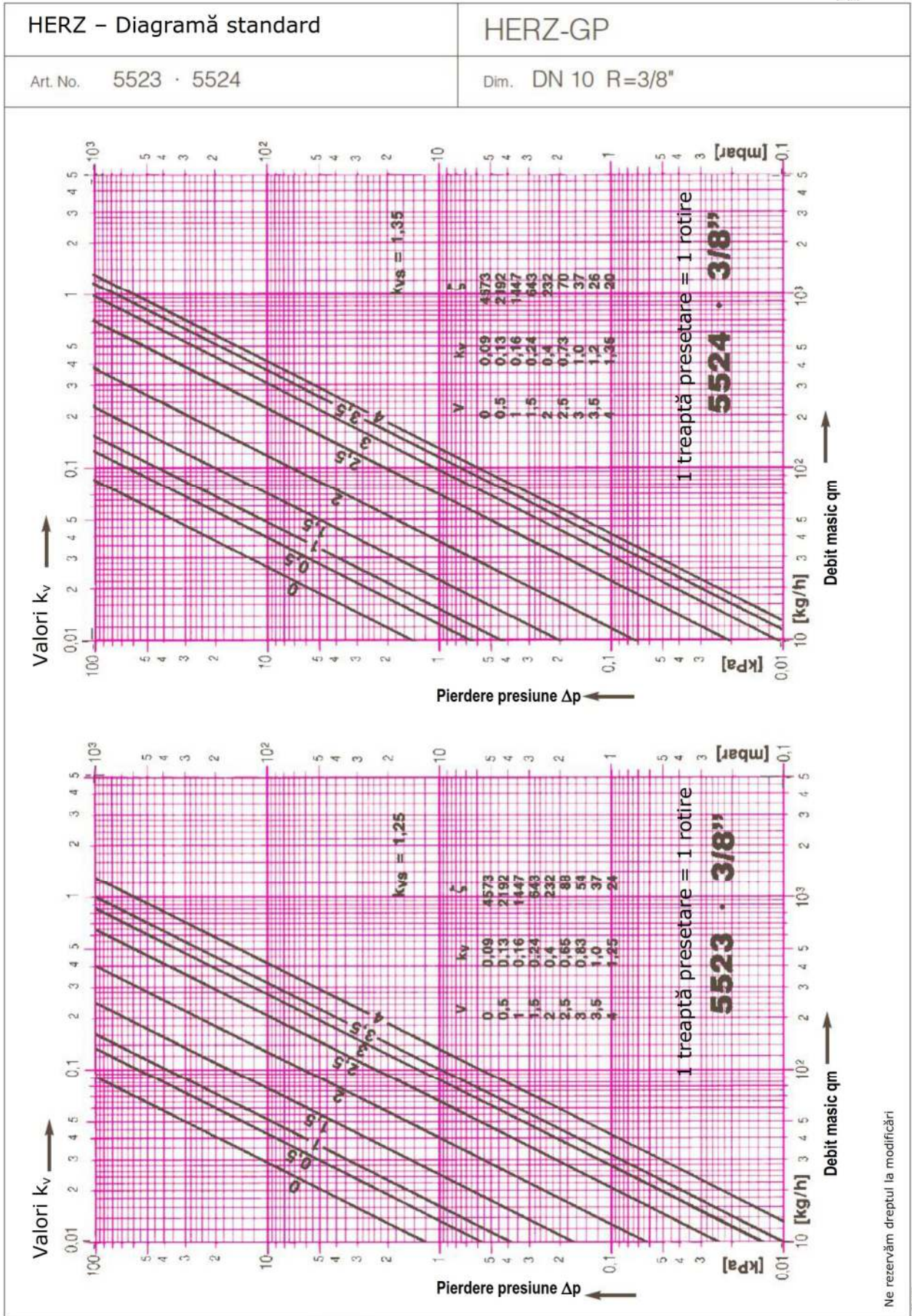
HERZ-GP

5523 · 5524

Dim. DN 15 R=1/2" · DN 20 R=3/4"



Ne rezervăm dreptul la modificări



Ne rezervăm dreptul la modificări