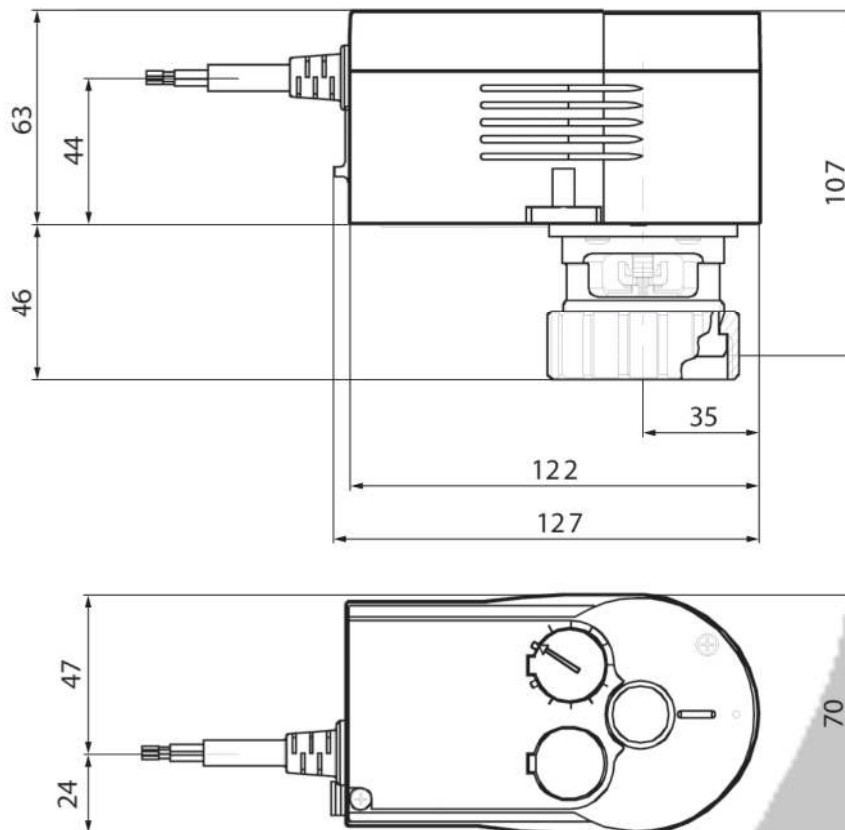


Acționare electrică pentru vanele cu 3 căi

Fișa tehnică pentru 1 7712 11, 1 7712 50, 1 7712 51, Ediția 0216

☑ Dimensiuni în mm



☑ Design

Carcasă din 2 părți, din plastic ignifug, partea inferioară neagră și partea superioară galbenă; Motor sincron cu cuplaj magnetic și angrenaj fără întreținere. Consolă din plastic și piuliță olandeză din alamă pentru prinderea pe vană. Angrenaj reglabil pentru poziționarea vanei cu acționare manuală împreună cu o cheie hexagonală SW 6.

- 1 7712 11 **Acționare electrică pentru vanele cu 3 căi - 24 V.** Comandă de la regulatorul de încălzire cu ieșire (0...10 V) sau ieșire în comutație cu caracteristică lineară/pătratică sau procentuală. Acționare manuală din exterior cu întreruperea tensiunii. Comutator cu codificare pentru selecția caracteristicii și duratei.
- 1 7712 50 **Acționare electrică pentru vanele cu trei căi - 230 V.** Acționată de regulatorul electronic de încălzire. Control în 2 sau în 3 puncte.
- 1 7712 51 **Acționare electrică pentru vanele cu trei căi - 24 V.** Acționată de regulatorul electronic de încălzire. Control în 2 sau în 3 puncte.

☑ Montaj

Instalarea este permisă în poziții verticale și orizontale, dar nu în poziție răsturnată.

Date tehnice

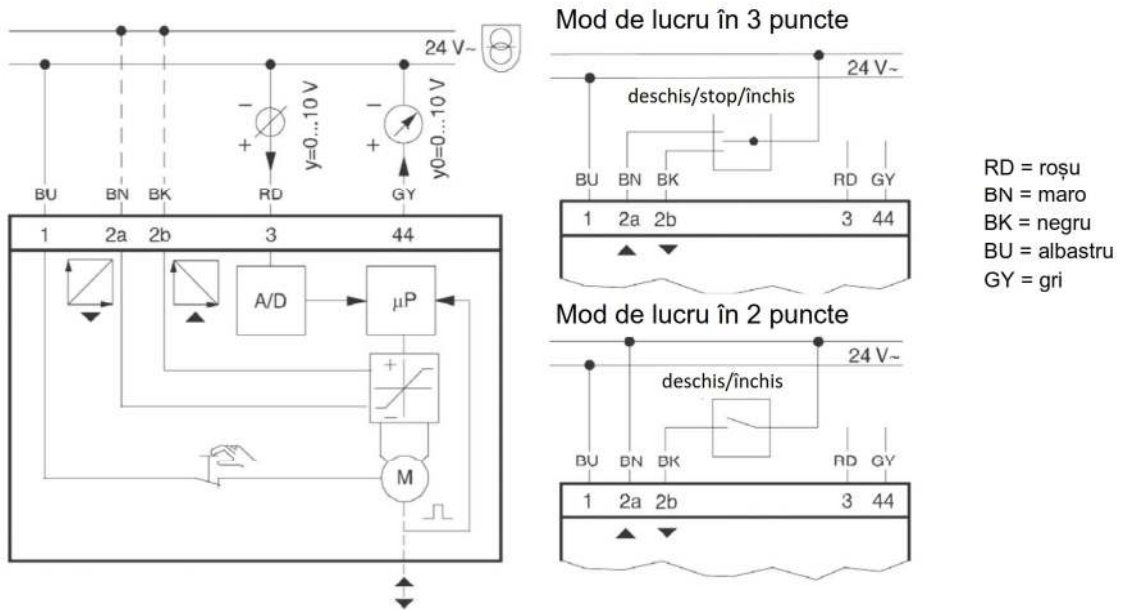
	1 7712 11	1 7712 50/51
Durata de funcționare (parcursul cursei)	60 / 120 s	120 s
Cursa		8 mm
Forța de acționare		500 N
Greutate		0,7 kg
Temperatura maximă de lucru		100°C pe corpul vanei
Temperatura mediului ambiant		-10 până la 55°C
Umiditatea admisă a mediului ambiant		5 până la 95% r.F.
Clasa de protecție electrică		IP 54 (EN 60529)
1 7712 11		
Semnal de comandă	0 până la 10 V, Rj >100 kOhm	
Semnal de poziție	0 până la 10 V, sarcina > 10 kOhm	
Punct de pornire U0	0 până la 10 V	
Tensiune de modulație ΔU	10 V	
Interval de comutare Xsh	200 mV	
Alimentare electrică	24 V +/- 20%, 50 până la 60 Hz	
Consum de putere	60 s	120 s
În funcționare	7 VA	5 VA
În repaos	0,5 VA	0,5 VA
Timp de răspuns	200 ms	
1 7712 50		
Alimentare electrică	230 V +/- 15%, 50 până la 60 Hz	
Consum de putere pe durata de funcționare	120 s	
În funcționare	1,6 VA	
În repaos	1,6 VA	
Timp minim de răspuns	100 ms	
1 7712 51		
Alimentare electrică	24 V ~ +/-F95 20%, 50 până la 60 Hz	
Consum de putere	120 s	
În funcționare	1,5 VA	
În repaos	1,5 VA	
Timp minim de răspuns	100 ms	

Accesorii

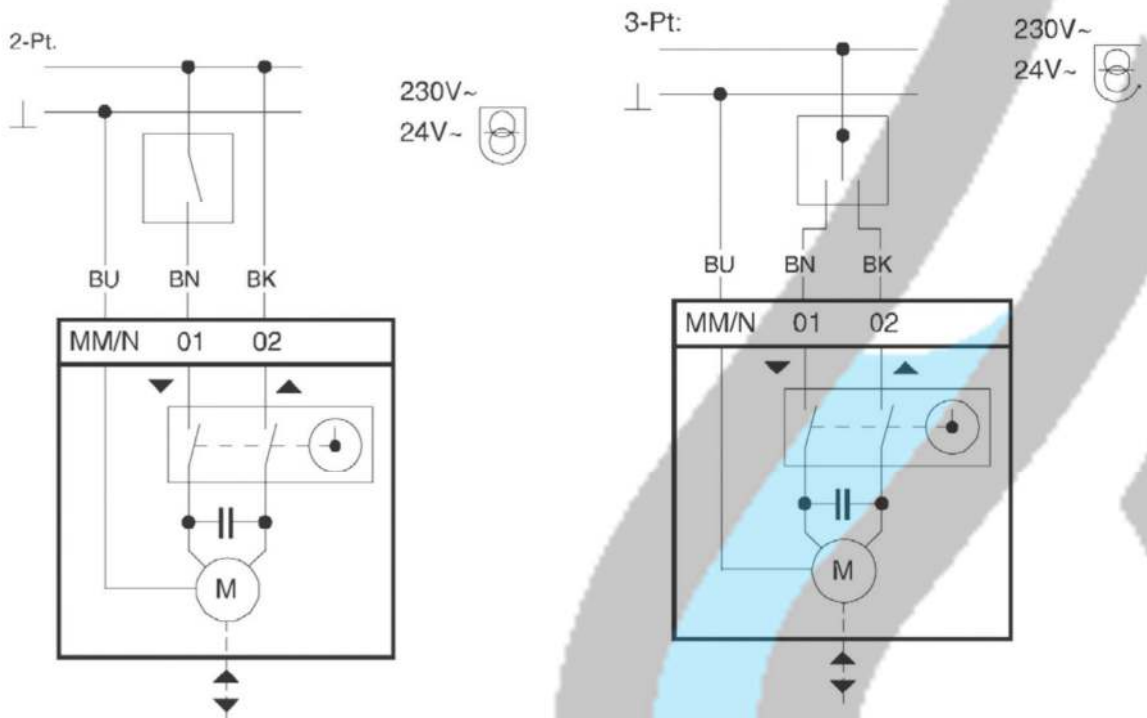
1 4037 ..	HERZ-Vane cu trei căi de amestec și distribuție
1 7796 04	Transformator 230 V / 24 V, 50 Hz, 50 VA
1 7793 24	HERZ-Regulator electronic de încălzire 24 V
1 7793 01	Senzor de temperatură exterioară pentru regulatorul de încălzire
1 7793 00	Senzor de temperatură montat pe conductă pentru regulatorul de încălzire
1 7940 62	HERZ-RTC - Sistem electronic pentru control continuu

☑ Scheme electrice

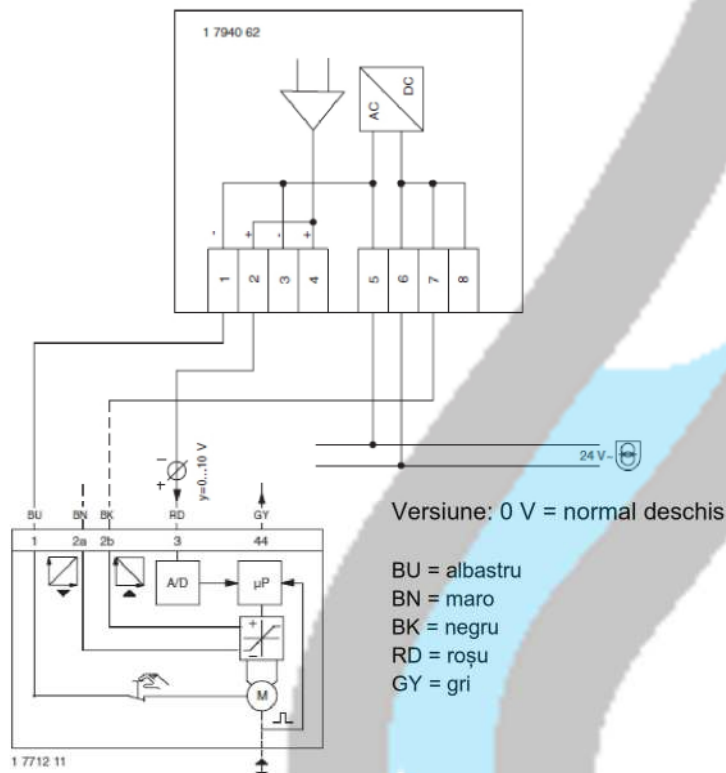
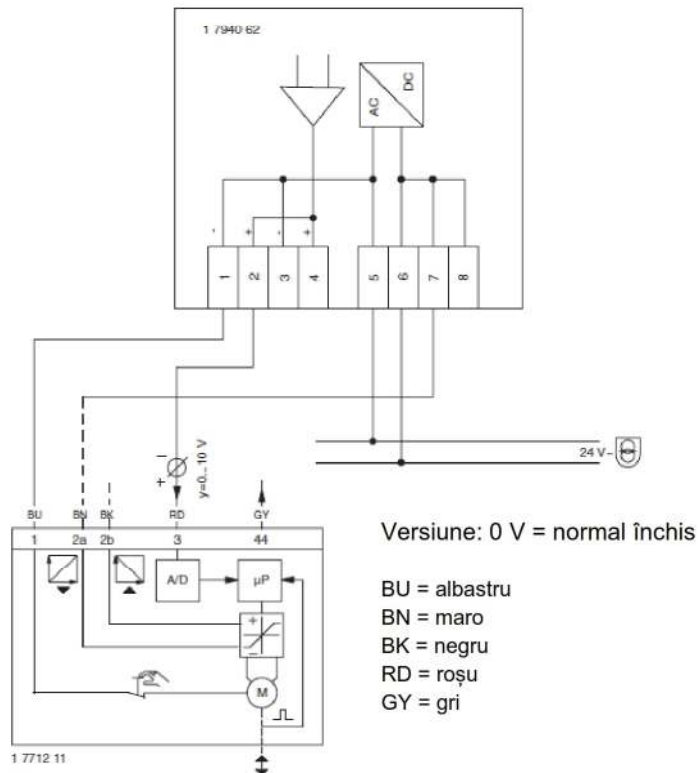
Cod 1 7712 11



Cod 1 7712 50 sau 1 7712 51



☑ Scheme de legături pentru modul de lucru cu programator HERZ RTC, cod 1 7940 62



Toate specificațiile și declarațiile din cadrul acestui document sunt în conformitate cu informațiile disponibile la momentul tipării și destinate doar scopului informativ. Herz Armaturen își rezervă dreptul de a modifica și schimba produsele, precum și specificații tehnice și/sau funcționarea lor ca urmare a evoluției tehnologiei. Se înțelege că toate imaginile produselor Herz sunt reprezentări simbolice și drept urmare pot diferi din punct de vedere vizual față de produsul propriu-zis. Culoarele pot diferi din cauza tehnologiei de tipărire folosite. În cazul în care aveți întrebări ulterioare, nu ezitați să contactați cea mai apropiată reprezentanță HERZ