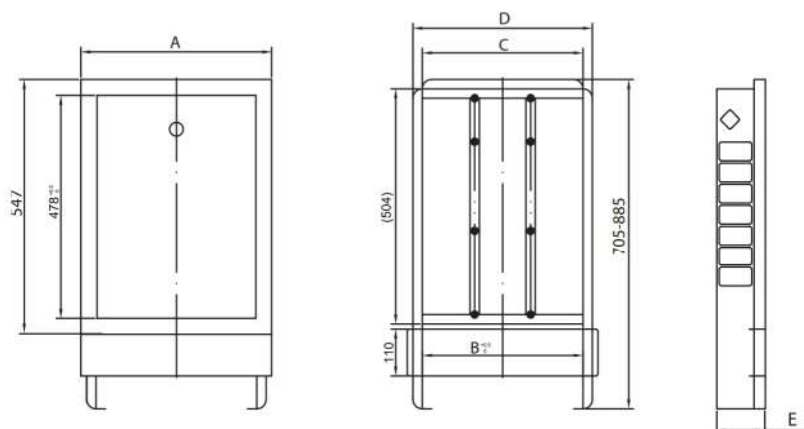


# HERZ - Cutie pentru montajul distribuitorilor

Fișa tehnică 1 9412 1X, Ediția 0417

## ☑ Dimensiuni

Cutie pentru montaj îngropat 1 9412 (1X)



Cod Comandă	Lățime nominală	A (mm)	B (mm)	C (mm)	D (mm)	E (mm)	Greutate (kg)
1 9412 11	300	409	337	345	385	110-150	9,35
1 9412 12	400	459	387	395	435	110-150	10,23
1 9412 13	500	513	441	449	489	110-150	11
1 9412 14	600	598	526	534	574	110-150	12,76
1 9412 15	750	748	676	684	724	110-150	14,52
1 9412 16	900	898	826	834	874	110-150	16,72
1 9412 17	1050	1048	976	984	1024	110-150	18,92
1 9412 18	1200	1198	1126	1134	1174	110-150	21,12
1 9412 19	1500	1498	1426	1434	1474	110-150	25,74

## ☑ Material și construcție

Cadru de instalare și carcasă cutie:  
Culoare (cutie pentru montaj îngropat):  
Încuietoare:

Tablă din oțel galvanizat la cald  
Ușă frontală și cadru vopsite în email alb (RAL 9003)  
Dispozitiv de fixare rotativ metalic (broască metalică cu 2 chei)

## ☑ Cutie pentru montaj îngropat - 1 9412 (1X)

- Înălțimea cutiei reglabilă prin intermediul picioarelor de la 705 la 885 mm
- 547 mm înălțime, panoul frontal este detașabil și reglabil de la 110 la 150 mm
- Șinele de montaj C pentru consolele distribuitorului sunt reglabile
- Exterior (cadrul frontal și ușa) vopsite în culoarea albă RAL 9003
- Turul și returul de la cazan și toate racordurile de la încălzirea în pardoseală intră în cutie din partea de jos sau din părțile laterale ale cutiei prin orificiile pre-perforate
- Ușa frontală este complet demontabilă
- Dispozitiv de fixare rotativ metalic (poate fi acționat cu o șurubelniță)

**Domeniu de aplicație**

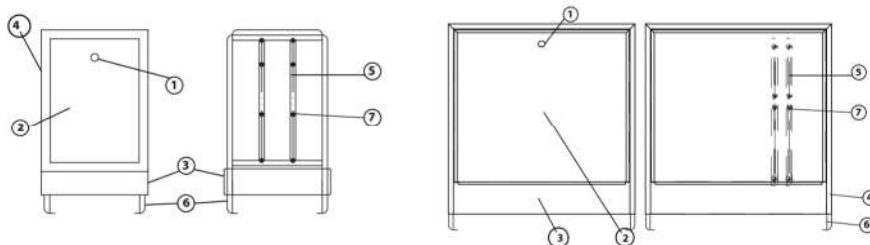
HERZ – Cutia pentru montajul distribuitorilor este o soluție estetică și practică pentru sisteme de încălzire în pardoseală și de răcire radiantă, precum și pentru sisteme sanitare.

Acest tip de cutie permite accesul cu ușurință la setul de manșoane și în același timp reprezintă un loc practic pentru reglaje și controale suplimentare privind funcționarea distribuitorilor.

Toate cutiile sunt compatibile cu produsele de reglare Herz.

**Componente**

1. Dispozitiv de fixare rotativ metallic (broască)
2. Ușă frontală
3. Partea pentru șapă
4. Cadrul frontal
5. Șine de montaj C
6. Picioare
7. Șurub



**Instalarea cutiei pentru montaj îngropat**

Pasul 1: Demontați cadrul frontal și partea pentru șapă de pe cutie.

Pasul 2: Trebuie prevăzută o decupare corespunzătoare în zidărie pentru a se potrivi complet.

Pasul 3: Ajustați șina de montaj în locul dorit, fixați distribuitorul pe șine și blocați-l cu șuruburi.

Pasul 4: Înainte de fixarea cutiei pe pardoseală ajustați picioarele la înălțimea cerută, verificați dacă fața cutiei este nivelată și așezați pe perete la nivel.

Pasul 5: Fixați cutia pe perete și înșurubați-o la structura de susținere din rigips.

Pasul 6: Fixați partea pentru șapă (mai târziu nu poate fi aplicată tencuiala deasupra), pentru a acoperi zona dintre cadrul frontal și nivelul finisat al pardoselii. Aliniați marginea frontală a cutiei la marginea finisată a tencuiei sau la marginea finisată a peretelui. Acoperiți toate părțile vizibile și protejați interiorul cutiei cu un carton sau cu o folie de plastic.

Pasul 7: Imediat după finalizarea instalării pe perete, îndepărtați protecțiile sau benzile adezive și montați cadrul frontal și ușa.

**Instrucțiuni pentru întreținere și reciclare**

După ce a fost instalată, cutia pentru montajul distribuitorilor HERZ nu necesită nicio întreținere specială.

Vă recomandăm să păstrați cutia în ambalajul original până la instalare.

La eliminarea cutiei de carton (ambalajul), trebuie respectate reglementările legale naționale pentru reciclare.

**Selecție cutii pentru distribuitorii**

Distribuitorii 8531, 8532, 8533, 8534	Dimensiune cutie (lățime nominală) fără robinete izolare	Dimensiune cutie (lățime nominală) cu robinete izolare
3 circuite	300 mm	400 mm
4 circuite	400 mm	500 mm
5 circuite	400 mm	500 mm
6 circuite	500 mm	600 mm
7 circuite	500 mm	600 mm
8 circuite	600 mm	750 mm
9 circuite	600 mm	750 mm
10 circuite	750 mm	750 mm
11 circuite	750 mm	900 mm
12 circuite	750 mm	900 mm
13 circuite	900 mm	900 mm
14 circuite	900 mm	1050 mm
15 circuite	900 mm	1050 mm
16 circuite	1050 mm	1050 mm

CompactFloor Light 3 E533 23 - 32	Dimensiune cutie (lățime nominală)
3 circuite	600 mm
4 circuite	600 mm
5 circuite	750 mm
6 circuite	750 mm
7 circuite	750 mm
8 circuite	900 mm
9 circuite	900 mm
10 circuite	900 mm
11 circuite	1050 mm
12 circuite	1050 mm

**Mențiune:** Toate specificațiile și informațiile cuprinse în acest document conțin date disponibile la ora tipării și servesc doar ca date informative.

Herz Armaturen își rezervă dreptul de a face modificări și de a schimba produse precum și specificațiile lor tehnice și/sau funcțiile lor în funcție de progresul și cerințele tehnologice. Toate schemele sunt informative și nu pretind a fi complete. Se înțelege că toate imaginile trebuie privite doar ca reprezentări simbolice și deci pot diferi optic față de produsul efectiv. Pot fi diferențe de nuanțe de culoare, datorate tipografiei. Dacă aveți întrebări, vă rugăm să contactați cea mai apropiată reprezentanță HERZ.