



CATALOGO TECNICO

GRUPPO DI RIEMPIMENTO AUTOMATICO





GRUPPO DI RIEMPIMENTO AUTOMATICO

146 Gruppo di riempimento automatico

IL GRUPPO DI RIEMPIMENTO AUTOMATICO
CONSENTE DI REINTEGRARE AUTOMATICAMENTE L'ACQUA CHE FUORIESCE DALL'IMPIANTO DI
RISCALDAMENTO.



MISURA	PRESSIONE	CODICE	IMBALLO
1/2" (DN 15)	16bar/232psi	1460012	1/24
1/2" (DN 15)	16bar/232psi	1460012SM	1/24

CAPITOLATO

Completo di rubinetto di intercettazione, filtro in acciaio inox e valvola di ritegno.
Funzionamento a pistone.

Corpo in ottone.

Temperatura minima e massima di esercizio: 0°C, 80°C.

Pressione massima in entrata: 16 bar.

Pressione in uscita: regolabile fra 0,5 e 4 bar.

Pretaratura in fabbrica: 1,5 bar.

Attacco manometro: 1/4".

Manometro: scala 0-6 bar.

Attacchi filettati: ISO 228 (equivalente a DIN EN ISO 228 e BS EN ISO 228).

Ordinare il codice "1460012SM" per ricevere la versione senza manometro.

www.ro-binet.ro

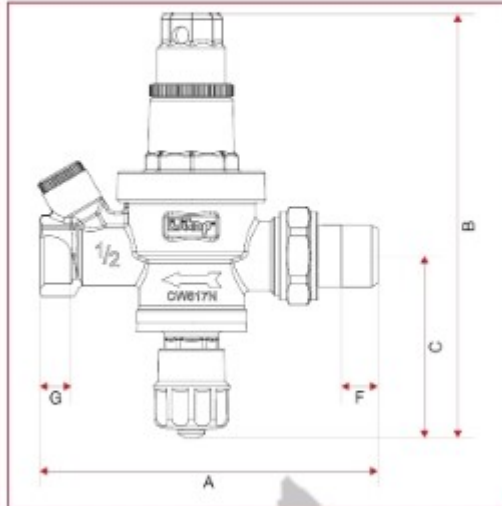
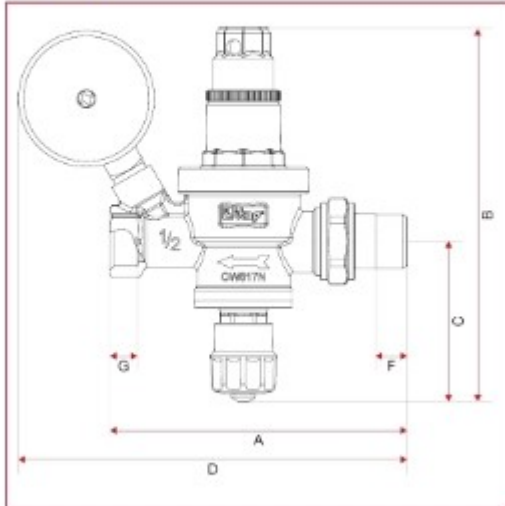
Ici@Ici.ro, 0722.228.706





GRUPPO DI RIEMPIMENTO AUTOMATICO

INGOMBRI



	1/2"	1/2"
DN	15	15
A	113,6	113,6
B	142,5	142,5
C	61,2	61,2
D	146,6	-
F	12	12
G	10,5	10,5
Kg/cm ² bar	16	16
LBS - psi	232	232

www.ro-binet.ro

Ici@Ici.ro, 0722.228.706

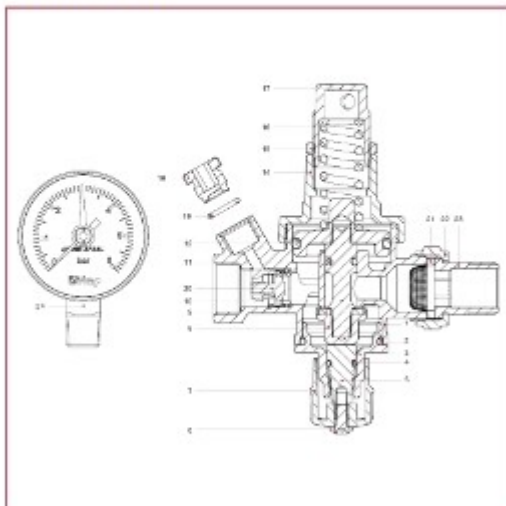



RO-BINET
Since 1998



GRUPPO DI RIEMPIMENTO AUTOMATICO

MATERIALI art.146



POS.	DESCRIZIONE	N.	MATERIALE
1	Corpo	1	Ottone nichelato CW617N
2	O-ring	1	EPDM
3	Tappo inferiore	1	Ottone nichelato CW617N
4	O-ring	1	EPDM
5	Perno	1	Ottone CW614N
6	Vite	1	Acciaio zincato C4C
7	Maniglia	1	ABS
8	Otturatore	1	Ottone CW614N
9	Guarnizione piana	1	EPDM
10	Asta	1	Ottone CW614N
11	O-ring	1	EPDM
12	O-ring	1	EPDM
13	Diaphragma	1	Ottone CW617N
14	Coperchio superiore	1	Ottone nichelato CW617N
15	Ghiera	1	Nylon
16	Molla	1	EN 10270-1 DH
17	Premimolla	1	Ottone CW617N
18	Tappo	1	POM
19	O-ring	1	EPDM
20	Valvola di ritegno	1	POM
21	Guarnizione filtro a cupola	1	SANTOPRENE-AISI304
22	Dado	1	Ottone nichelato CW617N
23	Codolo a sede piana	1	Ottone nichelato CW617N
24	Manometro	1	Ottone CW614N

www.ro-binet.ro

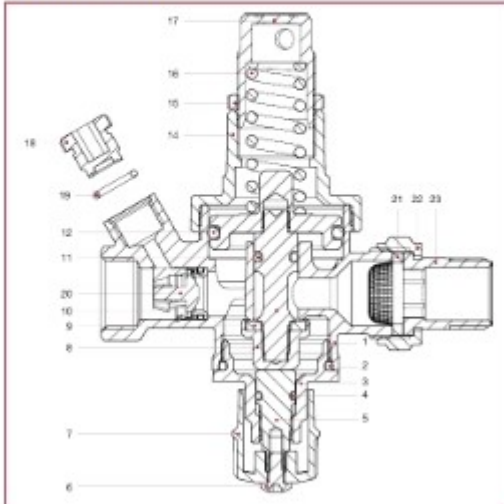
ICI@ICI.ro, 0722.228.706

RO-BINET



GRUPPO DI RIEMPIMENTO AUTOMATICO

MATERIALI art.146SM



POS.	DESCRIZIONE	N.	MATERIALE
1	Corpo	1	Ottone nichelato CW617N
2	O-ring	1	EPDM
3	Tappo inferiore	1	Ottone nichelato CW617N
4	O-ring	1	EPDM
5	Perno	1	Ottone CW614N
6	Vite	1	Acciaio zincato C4C
7	Maniglia	1	ABS
8	Otturatore	1	Ottone CW614N
9	Guarnizione piana	1	EPDM
10	Asta	1	Ottone CW614N
11	O-ring	1	EPDM
12	O-ring	1	EPDM
13	Diaphragma	1	Ottone CW617N
14	Coperchio superiore	1	Ottone nichelato CW617N
15	Ghiera	1	Nylon
16	Molla	1	EN 10270-1 DH
17	Premimolla	1	Ottone CW617N
18	Tappo	1	POM
19	O-ring	1	EPDM
20	Valvola di ritegno	1	POM
21	Guarnizione filtro a cupola	1	SANTOPRENE-AISI304
22	Dado	1	Ottone nichelato CW617N
23	Codolo a sede piana	1	Ottone nichelato CW617N

www.ro-binet.ro

ICI@ICI.ro, 0722.228.706

