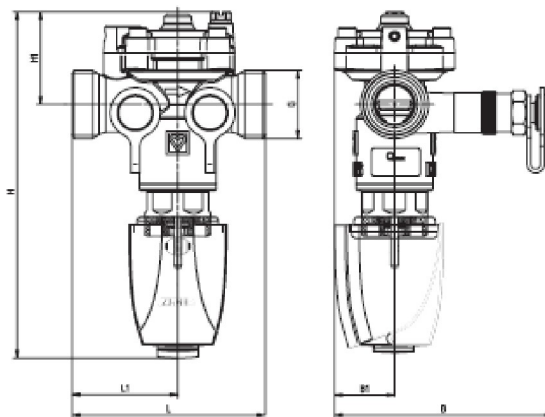


## HERZ- Regulator automat de debit

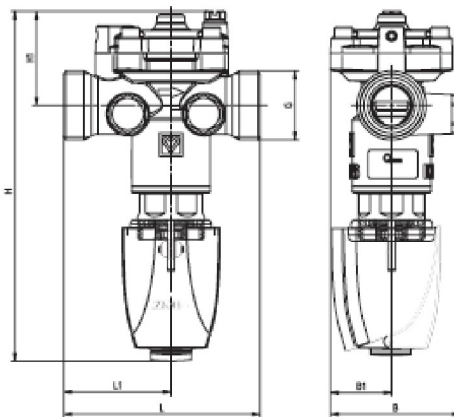
### Regulator automat de debit, independent de presiune, termostatabil

Fișa tehnică **4006 SMART**, Ediția 0516

**☑ Dimensiuni în mm**  
**4006 M**



**4006 R**



	Cod comandă	DN	G	L	L1	B	B1	H <sub>fără actuator</sub>	H <sub>cu actuator</sub>	H1
M	1 4006 20	15 LF	3/4	75 mm	41 mm	85 mm	24 mm	104 mm	154 mm	36 mm
	1 4006 21	15	3/4	75 mm	41 mm	85 mm	24 mm	104 mm	154 mm	36 mm
	1 4006 22	20	1	75 mm	41 mm	85 mm	24 mm	105 mm	155 mm	33 mm
	1 4006 29	15 MF	3/4	75 mm	41 mm	85 mm	24 mm	104 mm	154 mm	36 mm
R	1 4006 60	15 LF	3/4	75 mm	41 mm	50 mm	24 mm	104 mm	154 mm	36 mm
	1 4006 61	15	3/4	75 mm	41 mm	50 mm	24 mm	104 mm	154 mm	36 mm
	1 4006 62	20	1	75 mm	41 mm	50 mm	24 mm	105 mm	155 mm	33 mm
	1 4006 69	15 MF	3/4	75 mm	41 mm	50 mm	24 mm	104 mm	154 mm	36 mm

**☑ Date tehnice**

Presiune maximă de funcționare:	16 bar
Presiune diferențială maximă la scaun:	4 bar
Temperatură minimă de funcționare :	2°C (cu agent termic apă)
Temperatură minimă de funcționare:	-20°C (cu protecție împotriva înghețului)
Temperatură de funcționare maxim admisă:	130°C
Cursa ventilului:	4 mm

Dispozitivul integrat de reglare este folosit la reglarea modulară prin intermediul actuatorului termic. Pot fi folosite diferite actuatore termice (vezi capitolul Accesorii și piese de schimb).

### ▣ Domeniul de utilizare

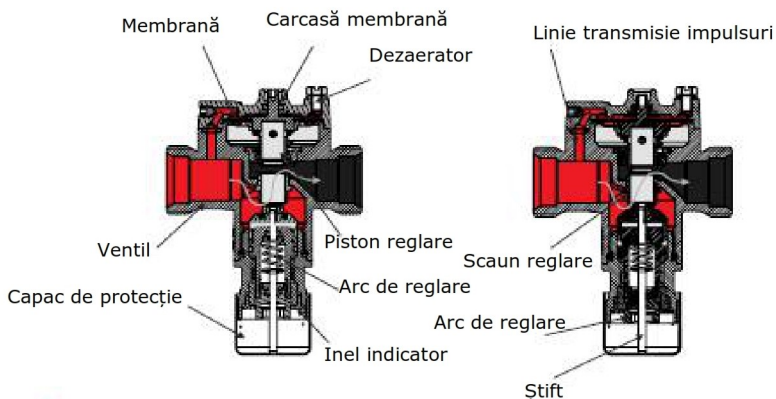
Regulatorul automat de debit, independent de presiune (PIBCV) este folosit în toate instalațiile de încălzire și răcire acționate cu pompa. Regulatorul limitează automat debitul volumic în secțiunea de instalație aleasă, la valoarea reglată inițial, măsurând și reglând toate oscilațiile de presiune. În acest fel, nu sunt necesare măsurători ulterioare, iar reglarea este efectivă în toate condițiile de funcționare.

Regulatorul de debit volumic reglează debitul volumic potrivit reglării anterioare, la o valoare constantă; membrana reglează secțiunea de curgere pe baza diferenței de presiune înainte și după scaunul ventilului.

Reglarea inițială se referă direct la debitul volumic; în mod similar, debitul maxim poate fi reglat la montaj potrivit diagramei. În acest fel, coloanele de încălzire, circulația apei reci, panourile radiante, sistemele de răcire prin tavan și aeroterme pot fi echilibrate fără a ține cont de distribuția presiunii în instalație.

Ca o completare a regulatorului de debit volumic, la țevile de retur trebuie montate robinete HERZ-STRÖMAX, modele cu scaun înclinat (4115 A). Dacă sunt prevăzute măsurători de control ale debitului volumic, trebuie montate robinete STRÖMAX-M (4017 M, 4117 M, 4217 GM).

### ▣ Funcționare

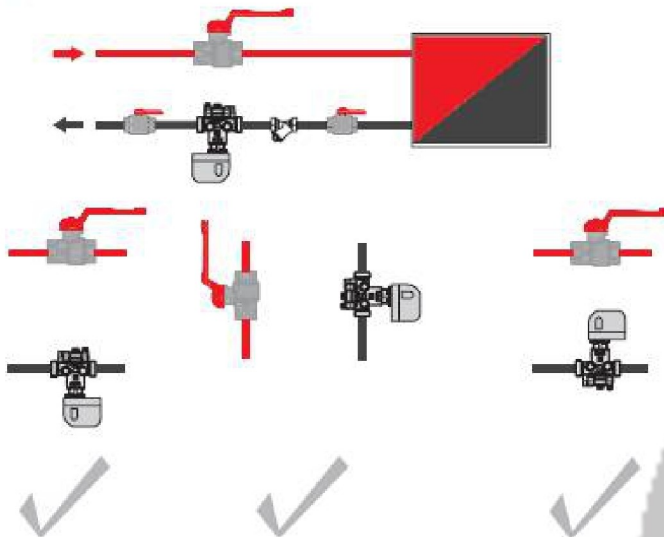


Regulatorul automat de debit HERZ 4006 SMART are un ventil termostatic cu o parte superioară de reducere a presiunii, astfel încât forțele de acționare ale actuatorului termic la 100 Nm sunt, în orice situație, suficiente.

### ▣ Materiale folosite

Carcasă: Alamă rezistentă la dezincare  
 Membrană și garnitură de tip O-Ring: EPDM  
 Calitatea apei: potrivit ÖNORM H 5195 și VDI 2035  
 Folosirea etilenglicolului și a propilenglicolului este permisă în raportul de amestec 15 - 45 Vol. [%].

### ▣ Instrucțiuni de montaj



Montajul se face pe retur, poziția de montaj nu joacă aici niciun rol. Direcția de curgere este dată de direcția săgeții de pe carcasa robinetului. Se recomandă montajul a câte unui robinet de închidere, înainte și după regulatorul de debit volumic.

Regulatorul de debit volumic este închis cu instrumentul de reglare HERZ (1 4006 02). Pentru a obține reglarea dorită, dispozitivul se rotește spre dreapta, în sensul acelor de ceas, până la punctul de oprire. Valoare de afișaj este apoi > „0%”.

### ▣ Valori kvs

DN 15LF	0,27 m <sup>3</sup> /h
DN 15MF	0,47 m <sup>3</sup> /h
DN 15	0,94 m <sup>3</sup> /h
DN 20	1,71 m <sup>3</sup> /h



**Accesorii și piese de schimb**

- 1 **4117**.. HERZ-STRÖMAX-robinet de reglare debit coloane, model cu scaun înclinat
- 1 **4217**.. HERZ-STRÖMAX-robinet de reglare debit coloane, model cu scaun drept
- 1 **4017**.. HERZ-STRÖMAX-robinet de reglare debit coloane cu diafragmă de măsurare (orificiu integrat)
- 1 **4125**.. HERZ-robinet de închidere, model cu scaun drept
- 1 **4115**.. HERZ-robinet de închidere, model cu scaun înclinat
- 1 **4215**.. HERZ-robinet de închidere, model cu scaun drept, și suplimentar, variante cu filet exterior
- Mai multe detalii puteți afla din fișele tehnice ale produselor respective
- 1 **0284 00** HERZ-priză rapidă de măsurare presiune pentru robinete de reglare
- 1 **7709**.. HERZ-termomotor pentru reglare în 2 puncte sau modulație prin reglare impuls
- 1 **7790**.. HERZ-termomotor pentru control continuu
- 1 **0273 09** HERZ-dop filetă pentru închidere 1/4"

**Racorduri (cu etanșare conică) pentru țevi metalice**

Țeavă		8	10	12	14	15	16	18	22
Robinet	–	DN 15	DN 15	DN 15	DN 15	DN 15	DN 15	DN 15	DN 20
Piuliță G	–	3/4	3/4	3/4	3/4	3/4	3/4	3/4	1
Îmbinări	cu garnitură metalică	1 <b>6274 18</b>	1 <b>6274 00</b>	1 <b>6274 01</b>	1 <b>6274 02</b>	1 <b>6274 03</b>	1 <b>6274 04</b>	–	1 <b>6273 01</b>
Îmbinări	cu garnitură moale	–	–	1 <b>6276 12</b>	1 <b>6276 14</b>	1 <b>6276 15</b>	1 <b>6276 16</b>	1 <b>6276 18</b>	–

Racorduri de fixare pentru țevi din oțel moale și cupru (Mai multe detalii puteți obține din fișele tehnice ale produselor respective).

**Racorduri (cu etanșare conică) pentru țevi din material plastic**

Țeavă	10 x 1,3	14 x 2	15 x 2,5	16 x 2	16 x 2,2	17 x 2	17 x 2,5	18 x 2,5	18 x 2
Robinet	DN 15	DN 15	DN 15	DN 15	DN 15	DN 15	DN 15	DN 15	DN 15
Piuliță G	3/4	3/4	3/4	3/4	3/4	3/4	3/4	3/4	3/4
Îmbinări	1 <b>6098 18</b>	1 <b>6098 02</b>	1 <b>6098 16</b>	1 <b>6098 03</b>	1 <b>6098 12</b>	1 <b>6098 04</b>	1 <b>6098 05</b>	1 <b>6098 06</b>	1 <b>6098 07</b>

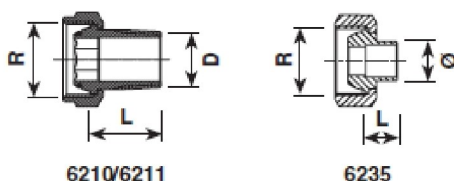
Țeavă	20 x 2	20 x 3,5	20 x 2,5	25 x 3,5	26 x 3
Robinet	DN 15	DN 15	DN 15	–	–
Piuliță G	3/4	3/4	3/4	–	–
Îmbinări	1 <b>6098 08</b>	1 <b>6098 10</b>	1 <b>6098 11</b>	–	–
Robinet	DN 20	–	–	DN 20	DN 20
Piuliță G	1	–	–	1	1
Îmbinări	1 <b>6198 12</b>	–	–	1 <b>6198 00</b>	1 <b>6198 01</b>

Racorduri de țevi din material plastic pentru țevile de legătură din PE-X, PB și cu inserție din aluminiu. (Mai multe detalii puteți obține din fișele tehnice ale produselor respective).

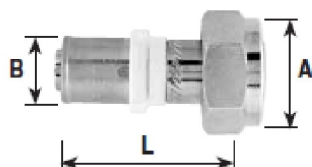
La montajul cu conectori al țevilor din oțel moale și cupru cu grosimea peretelui de un milimetru sau mai puțin, vă recomandăm utilizarea de manșoane de susținere (Art.: 1 **0674 xx**). La montajul țevilor din material plastic trebuie folosite instrumente potrivite de calibrare. Vă recomandăm instrucțiunile noastre de prelucrare. Pentru un montaj corect al conectorilor, filetele șuruburilor și piulițelor pentru inelul de fixare, precum și inelul de fixare trebuie unse cu ulei de silcon.

- 1 **6220** .. Racord pentru țevile de oțel, constând din piuliță olandeză, garnitură și nipluri de țeavă cu filet conector
- 1 **6236** .. Racord de lipire, constând din piuliță olandeză, garnitură și niplu de lipire
- 1 **6240** .. Racord sudat, constând din piuliță olandeză, garnitură și nipluri de țeavă cu capăt sudat
- 1 **6210** .. Racord pentru țevile de oțel, constând din piuliță olandeză, garnitură și nipluri de țeavă cu filet conector
- 1 **6235** .. Racord de lipire, constând din piuliță olandeză, garnitură și niplu de lipire

### ☑ Fitinguri de conectare



Dimensiune ventil	Cod comandă	R	D	ø	L
DN 15	1 6210 21	3/4	1/2	-	25
DN 15	1 6210 26	3/4	1/2	-	21
DN 15	1 6210 11	3/4	1/2	-	30
DN 15	1 6211 00	3/4	3/8	-	24
DN 20	1 6210 02	1	3/4	-	30
DN 20	1 6210 12	1	1/2	-	30
DN 15	1 6235 21	3/4	-	12	13
DN 15	1 6235 31	3/4	-	15	13
DN 15	1 6235 41	3/4	-	18	18
DN 20	1 6235 12	1	-	18	18



Dimensiune ventil	Cod comandă	A	B	L
DN 15	P 7014 81	G 3/4	14 x 2	50
DN 15	P 7016 81	G 3/4	16 x 2	50
DN 15	P 7018 81	G 3/4	18 x 2	50
DN 15	P 7020 81	G 3/4	20 x 2	50

### ☑ Avertisment

Destinația, scopul utilizării acestei armături impune un agent termic curat. Colectarea de impurități în corpul armăturii poate fi evitată cu ajutorul unui filtru de reținere a impurităților HERZ (4111).

Amoniacul conținut de cânepă deteriorează corpul din alamă al robinetului. Lubrifianții cu conținut de ulei mineral duc la o umflare a membranelor EPDM și în final la o deteriorare a acestor garnituri.

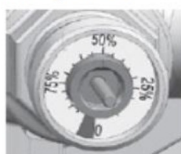
Produsele de protecție împotriva înghețului și a coroziunii pe bază de etilenglicol sunt admise potrivit datelor din documentația tehnică a producătorului.

### ☑ Prize de măsurare presiune

Două prize de măsură sunt montate în același plan și etanșate din fabricație.

Această dispunere garantează în toate pozițiile de montaj cel mai bun acces și o racordare optimă a dispozitivelor de măsurare.

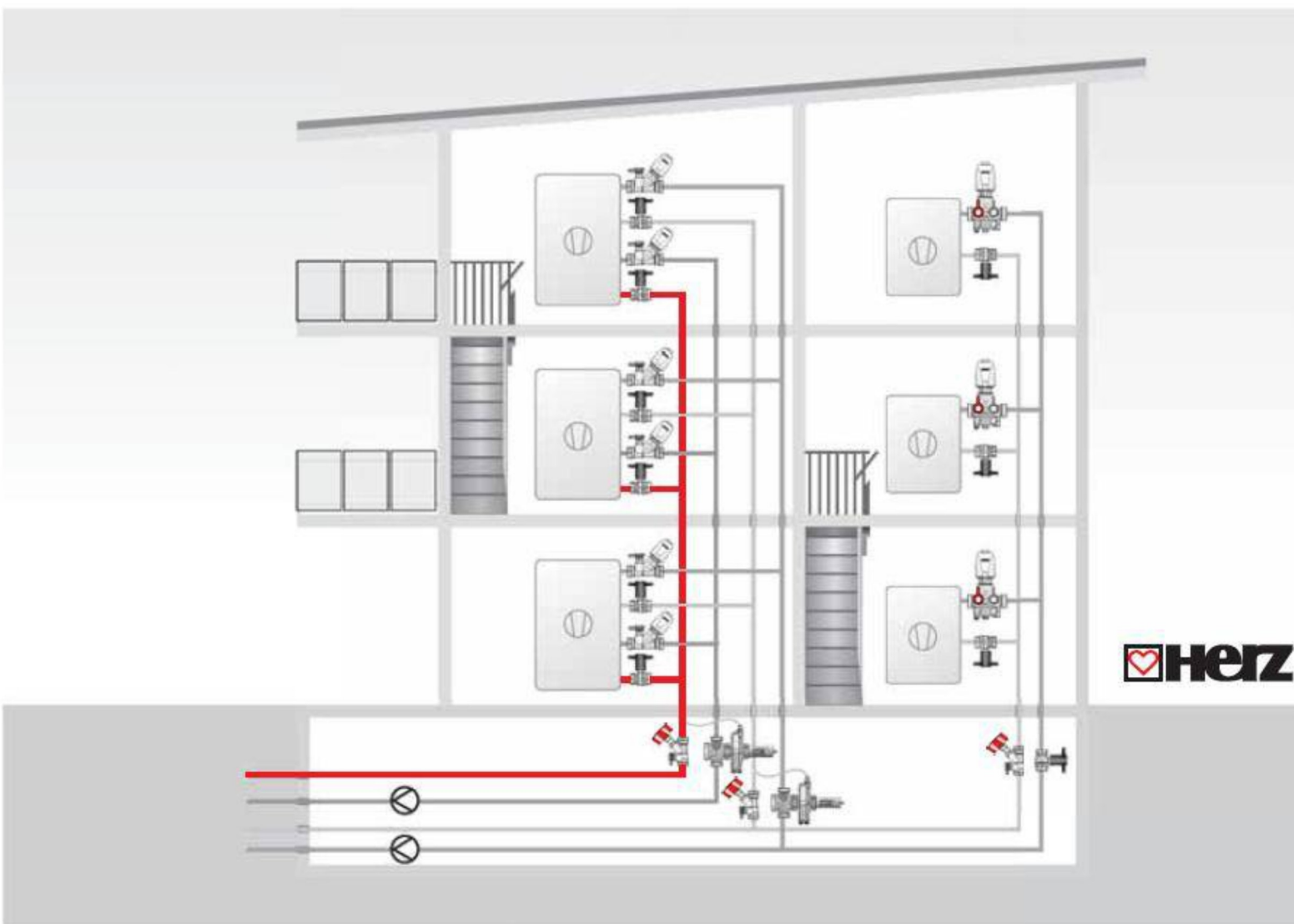
### ☑ Prereglarea



Fiecare poziție a unității de reglare este afișată vizibil, în procente. Prereglarea dorită poate fi efectuată foarte ușor, cu cheia special concepută. Regulatorul prereglat de debit volumic poate fi în orice moment închis, respectiv reglat în poziția dorită.



1 4006 02 - Cod de comandă pentru cheia de reglaj



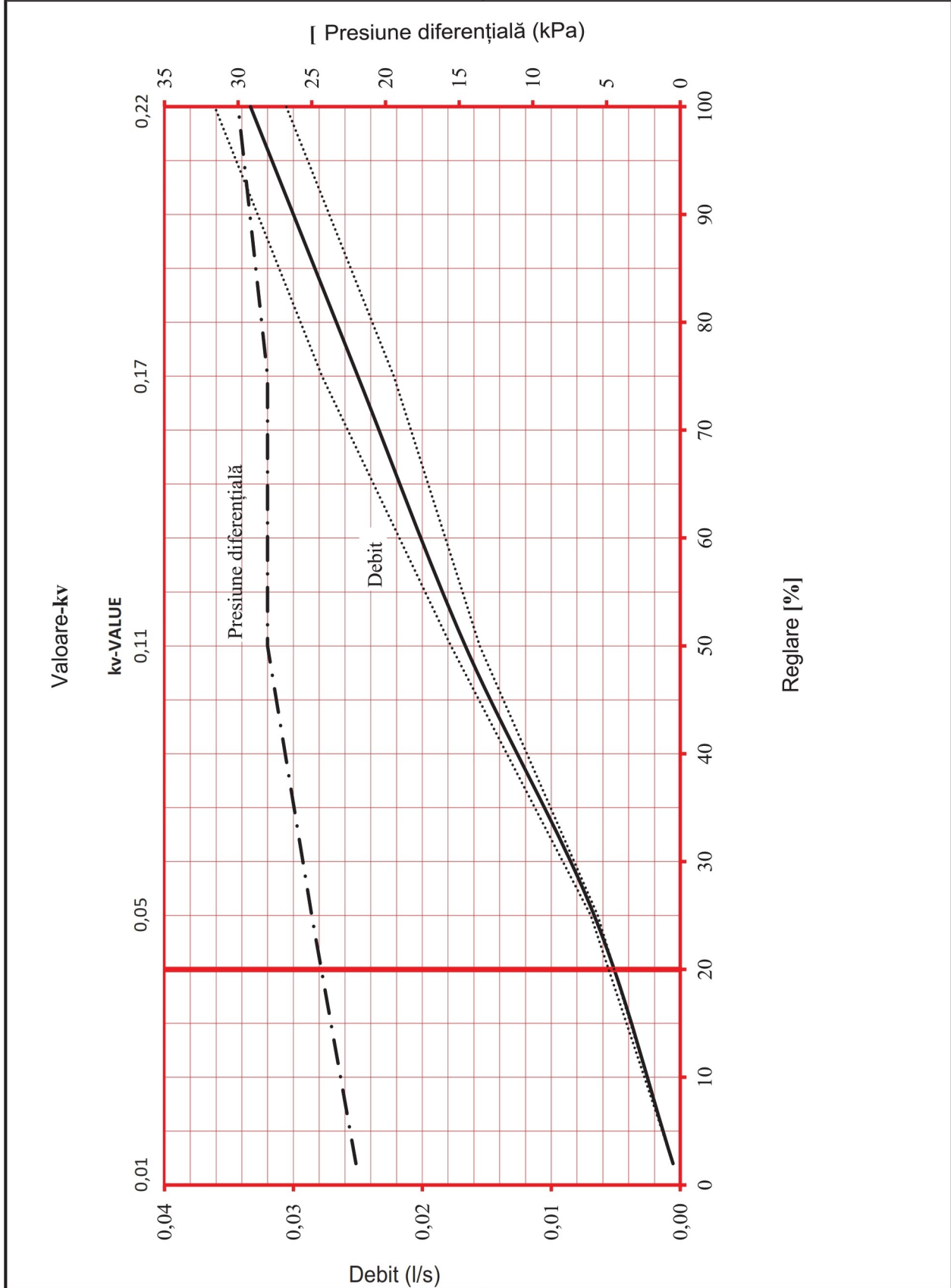
**Mențiune:** Această schemă are valoare de simbol și de aceea nu are un caracter exhaustiv!

[www.ro-binet.ro](http://www.ro-binet.ro)

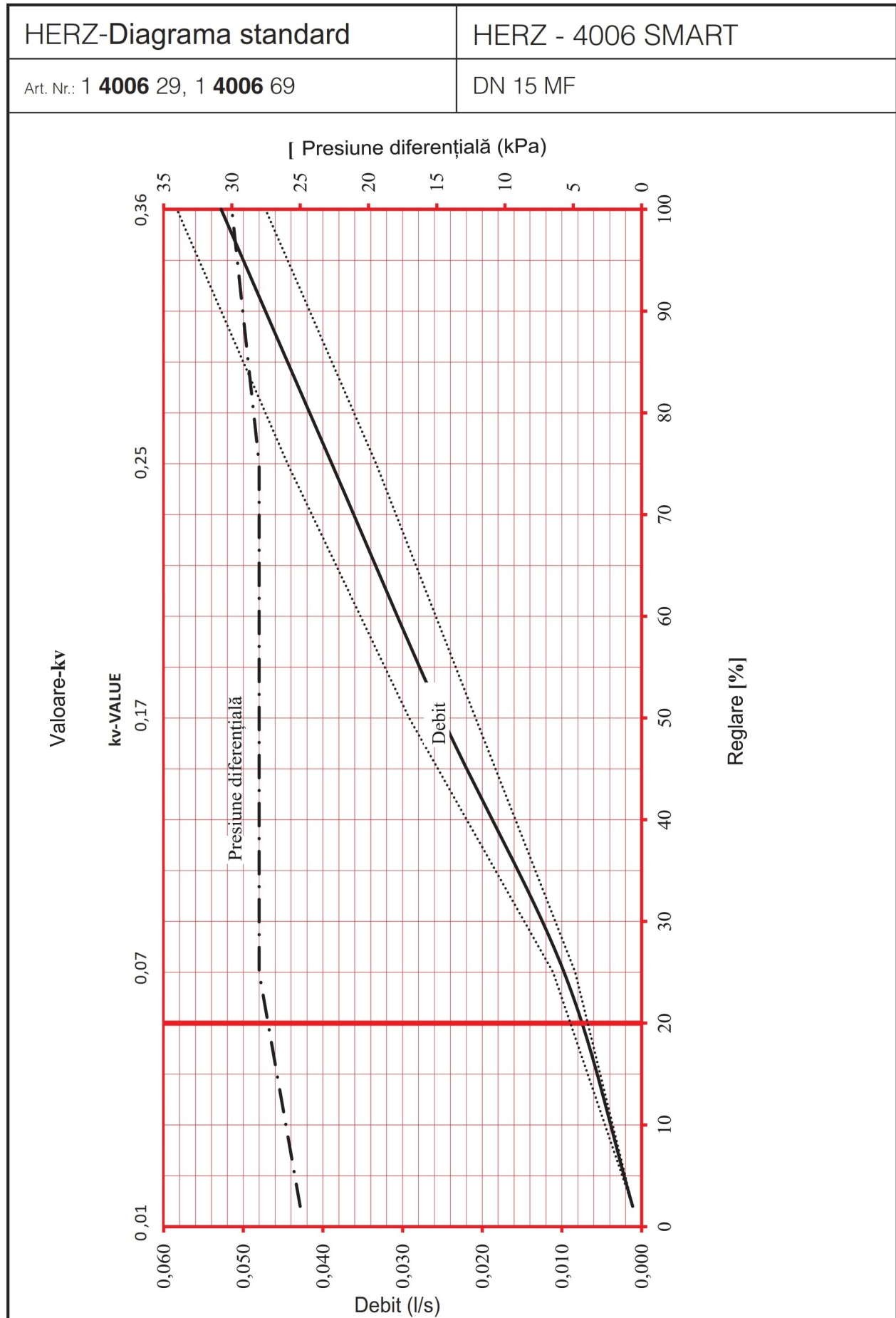
[lci@lci.ro](mailto:lci@lci.ro), 0722.228.706



HERZ-Diagrama Standard	HERZ - 4006 SMART
Art. Nr.: 1 <b>4006 20</b> , 1 <b>4006 60</b>	DN 15 LF







HERZ-Diagrama standard	HERZ - 4006 SMART
Art. Nr.: 1 <b>4006</b> 21, 1 <b>4006</b> 61	DN 15

