

## Foaie de date

### Date de funcționare

|              |       |
|--------------|-------|
| Fluid pompat | Water |
|--------------|-------|

### Date hidraulice

|  |                       |
|--|-----------------------|
| Presiune de lucru maximă $P_N$   | 10 bar                |
| Debit $Q_{max}$  | 3,6 m <sup>3</sup> /h |
| Înălțime de intrare minimă la 50 °C  | 0,5 m                 |
| Înălțime de intrare minimă la 95 °C  | 3 m                   |
| Înălțime de intrare minimă la 110 °C   | 10 m                  |
| Temperatura fluidului pompat min. $T_{min}$  | -10 °C                |
| Temperatura fluidului pompat max. $T_{max}$  | 95 °C                 |
| Temperatura max. a fluidului pompat la temperatura ambiantă max. de +25 °C $T_{max}$ | 95 °C                 |
| Temperatura max. a fluidului pompat la temperatura ambiantă max. de +40 °C $T_{max}$ | 95 °C                 |
| Temperatură ambiantă min. $T_{min}$  | -10 °C                |
| Temperatură ambiantă max. $T_{max}$  | 40 °C                 |

### Date tehnice motor

|                                      |                        |
|--------------------------------------|------------------------|
| Indice de eficiență energetică (EEI) | 0.20                   |
| Alimentare electrică                 | 1~230 V ±10%, 50/60 Hz |
| Putere nominală $P_2$                | 30 W                   |
| Turație min. $n_{min}$               | 700 1/min              |
| Turație max. $n_{max}$               | 4200 1/min             |
| Putere absorbită (min) $P_{1min}$    | 4 W                    |
| Puterea absorbită $P_{1max}$         | 40 W                   |
| Producere de perturbații             | EN 61000-6-3           |
| Rezistență la perturbații            | EN 61000-6-2           |
| Compatibilitate electromagnetică     | EN 61800-3             |
| Preșetupă pentru cablu               | 1 x PG11               |
| Clasă de izolație                    | F                      |
| Grad de protecție                    | IPX4D                  |

### Materiale

|                  |                            |
|------------------|----------------------------|
| Carcasă pompă    | Fontă                      |
| Rotor hidraulic  | PP-GF40                    |
| Arbore           | Oțel inoxidabil            |
| Depozit material | Carbon, impregnat cu metal |

### Dimensiuni de instalare

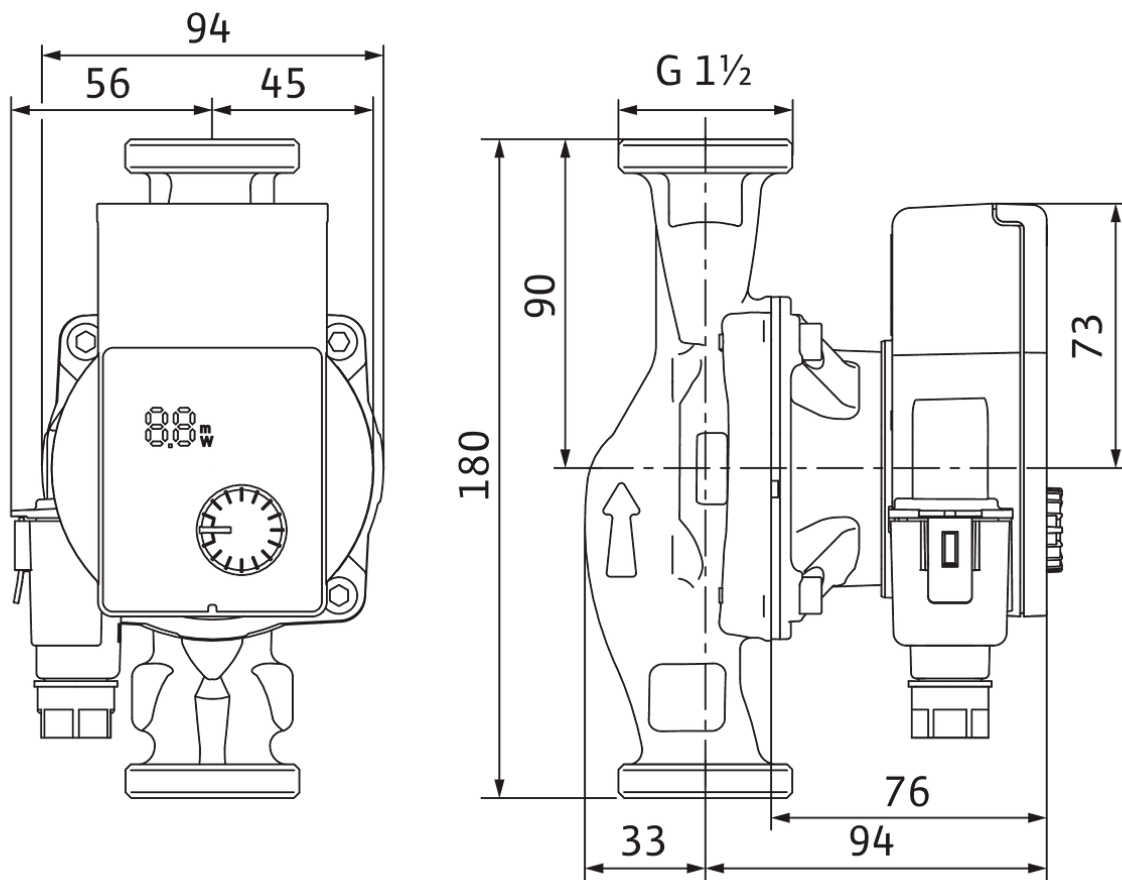
|                              |        |
|------------------------------|--------|
| Racord conductă pe refulare  | G 1½   |
| Racord conductă la aspirație | G 1½   |
| Lungime constructivă $l_0$   | 180 mm |

Curbe caracteristice



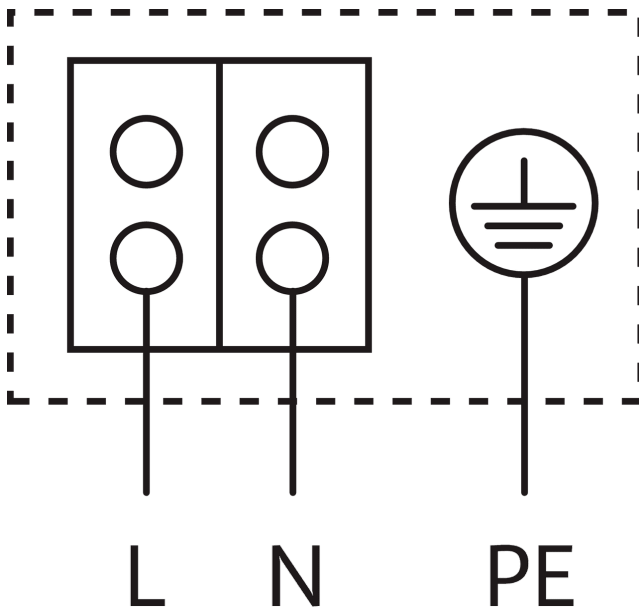
Dimensiuni și desene de execuție

Yonos PICO1.0 25/1-6



## Plan de borne

## Eco PICO-NOVA



Motor rezistent la curentul de blocare

**Motor monofazat (EM) 2-poli - 1~230 V, 50 Hz**

## Informații despre comandă

## Date produs

|                             |                      |
|-----------------------------|----------------------|
| Produs                      | Wilo                 |
| Denumire produs             | Yonos PICO1.0 25/1-6 |
| Număr articol               | 4248084              |
| Număr EAN                   | 4062679182025        |
| Culoare                     | Verde                |
| Cantitate de comandă minimă | 1                    |
| Disponibilitate pe piață    | 2021-07-19           |

## Ambalaj

|                          |                                      |
|--------------------------|--------------------------------------|
| Număr per strat          | 24                                   |
| Proprietatea ambalajului | Ambalaj pentru vânzarea cu amănuntul |
| Tip de ambalare          | Cutie de carton                      |
| Număr pro palet          | 198                                  |

## Dimensiuni și greutate

|                                |        |
|--------------------------------|--------|
| Dimensiuni lungime cu ambalaj  | 194 mm |
| Lungime <i>L</i>               | 180 mm |
| Dimensiuni înălțime cu ambalaj | 105 mm |
| Înălțime <i>H</i>              | 102 mm |
| Dimensiuni lățime cu ambalaj   | 174 mm |
| Lățime <i>W</i>                | 131 mm |
| Greutate brută aprox. <i>m</i> | 2 kg   |
| Greutate netă aprox. <i>m</i>  | 2 kg   |

## Text de licitație

Pompă de înaltă eficiență Wilo-Yonos PICO1.0, controlată electronic. Pompă de circulație cu rotor umed, cu fitting filetat, motor EC rezistent la curenți de blocare și reglare electronică integrată a performanțelor, pentru reglarea continuă a presiunii diferențiale. Utilizabil pentru toate aplicațiile de încălzire și de climatizare.

Modul de reglare selectabil în funcție de tipul instalației de încălzire: cu radiatoare/prin pardoseală.

Dotare de serie:

- > Moduri de reglare preselectabile pentru optimizarea sarcinii
- > Presiune diferențială constantă ( $\Delta p-c$ )

- > Presiune diferențială variabilă ( $\Delta p-v$ )
- > Afișaj LED:
  - > Afișarea înălțimii de pompare la reglare
  - > Afișarea consumului actual în watt
  - > Afișarea semnalizărilor de avarie (coduri de eroare)
  - > Afișarea funcției de dezaerisire a pompei activate
- > Funcție manuală de dezaerisire pentru aerisirea camerei rotorului
- > Protecție pentru motor integrată
- > Funcție de deblocare automată
- > Racordare electrică rapidă cu conector Wilo

## Date de funcționare

|                                      |        |
|--------------------------------------|--------|
| Fluid pompat                         | Water  |
| temperatura fluidului pompat $T$     | -10 °C |
| temperatură ambiantă $T$             | -10 °C |
| Presiune de lucru maximă $P_N$       | 10 bar |
| Înălțime de intrare minimă la 50 °C  | 0,5 m  |
| Înălțime de intrare minimă la 95 °C  | 3 m    |
| Înălțime de intrare minimă la 110 °C | 10 m   |

## Date tehnice motor

|                                      |                   |
|--------------------------------------|-------------------|
| Indice de eficiență energetică (EEI) | 0.20              |
| Producere de perturbații             | EN 61000-6-3      |
| Rezistență la perturbații            | EN 61000-6-2      |
| Alimentare electrică                 | 1~230 V, 50/60 Hz |
| Puterea absorbită $P_{1\max}$        | 40 W              |
| Turație min. $n_{\min}$              | 700 1/min         |
| Turație max. $n_{\max}$              | 4200 1/min        |
| Grad de protecție motor              | IPX4D             |
| Presetupă pentru cablu               | 1 x PG11          |

## Materiale

|                  |                            |
|------------------|----------------------------|
| Carcasă pompă    | Fontă                      |
| Rotor hidraulic  | PP-GF40                    |
| Arbore           | Oțel inoxidabil            |
| Depozit material | Carbon, impregnat cu metal |

## Dimensiuni de instalare

|                              |        |
|------------------------------|--------|
| Racord conductă la aspirație | G 1½   |
| Racord conductă pe refulare  | G 1½   |
| Lungime constructivă $l_0$   | 180 mm |

## Informații despre comenzi

|                          |                      |
|--------------------------|----------------------|
| Produs                   | Wilo                 |
| Denumire produs          | Yonos PICO1.0 25/1-6 |
| Greutate netă aprox. $m$ | 2 kg                 |
| Număr articol            | 4248084              |