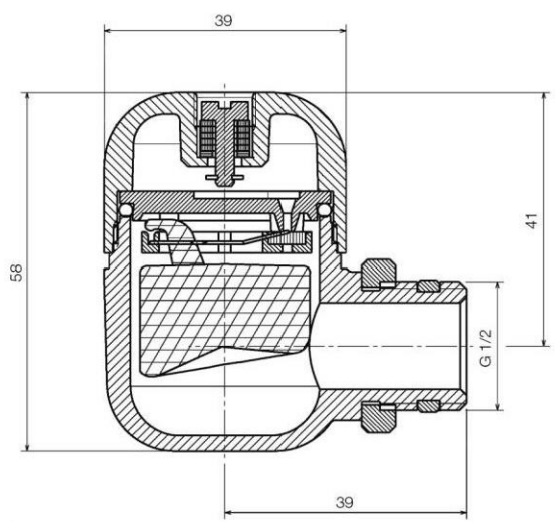


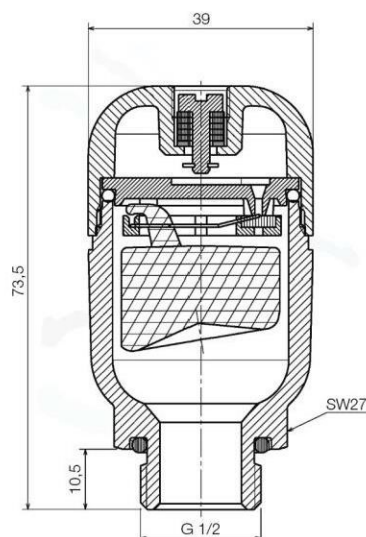
Aerisitoare automate HERZ gama Design

Fișă standard I 0116 / I 0117, Ediția 0115

☑ Dimensiuni în mm



I 0116 41
I 0116 44



I 0117 41
I 0117 44

☑ Date tehnice

Presiune nominală	12 bari
Presiune de lucru	3 bari
Temperatura maximă admisă	110 °C
Poziția de montaj	verticală
Mediu de lucru	Apă (fără abur)

☑ Materiale

Carcasa	Alamă (CW617N)
Hidroizolații	NBR (elastomeri)

☑ Execuții

I 0116 41	1/2"	Aerisitoare automate gama Design, cu profil unghiular, carcasă din alamă cromată
I 0116 44	1/2"	Aerisitoare automate gama Design, cu profil unghiular, carcasă din alamă vopsită în alb (RAL 9016)
I 0117 41	1/2"	Aerisitoare automate gama Design, în formă tubulară, carcasă din alamă cromată
I 0117 42	1/2"	Aerisitoare automate gama Design, în formă tubulară, carcasă din alamă vopsită în alb (RAL 9016)

☑ Domeniu de utilizare

Aerisorul gama Design, în formă tubulară și cu profil unghiular este utilizat la aerisirea automată a radiatoarelor. Design-ul exclusiv permite utilizarea acestui aerisitor, în mod special, pentru radiatoarele moderne de baie. Temperatura maximă de funcționare este de 110°C la o presiune nominală maximă de 12 bari. Nu este potrivit pentru abur!

☑ Descrierea funcționării

În aerisitorul gama Design se află un flotor care deschide și închide orificiul de ventilație din capac. Dacă există aer în sistem, acesta se ridică, deoarece este mai ușor decât apa, în cel mai înalt punct, acolo unde aerisitorul este montat. Prin urmare scade nivelul apei din aerisitor, iar flotorul mișcă brațul flotorului în jos și deschide astfel zona de etanșare. Acest lucru permite aerului să iasă afară, iar când nivelul apei și flotorul urcă din nou, brațul flotorului închide din nou zona de etanșare.

☑ Montajul

Aerisitorul gama Design este montat în punctul cel mai înalt al radiatorului. Înainte de montaj, conductele de țevi se vor spăla bine, ca să nu se acumuleze impurități în zonele de etanșare, iar funcția aerisitorului să fie astfel afectată. Aerisitorul gama Design trebuie montat neapărat în poziție verticală.

Pentru a evita disfuncțiile aerisitorului, cauzate de particulele de murdărie pătrunse din exterior, dopul valvei ar trebui păstrat pe exhaustor. Șaibele din capacul carcasei împiedică scurgerile de apă, în cazul unor eventuale pătrunderi de impurități în exhaustor.

☑ Întreținerea

În funcție de natura și calitatea lichidului, aerisitorul gama Design necesită o întreținere periodică. În cazul în care aerisitorul a devenit neetanș, din cauza pătrunderii unor particule de murdărie, atunci acesta poate fi deșurubat, chiar și atunci când instalația de încălzire se află sub presiune. Astfel, supapele de circulare și de recirculare a apei de pe radiator vor trebui să fie închise. La deșurubarea aerisitorului se poate scurge puțină apă.

Indicații: Toate schemele au valoare de simbol și de aceea nu au caracter exhaustiv.

Toate datele incluse în această broșură corespund informațiilor disponibile la momentul imprimării și servesc doar ca material informativ. Ne rezervăm dreptul la modificări în sensul progreselor tehnice. Ilustrațiile sunt imagini simbolice și de aceea se pot abate din punct de vedere optic, de la imaginea reală a produsului. Sunt posibile diferențe de culoare din cauza tipării. Sunt posibile diferențe între produse, specifice fiecărei țări. Ne rezervăm dreptul de a modifica specificațiile tehnice și de funcționare. Pentru mai multe informații, contactați cea mai apropiată reprezentanță HERZ.