

HERZ - I 1124 - Separator de aer și impurități cu magnet

Separatorul de aer și impurități se folosește la separarea nămolului și a aerului din instalațiile de încălzire și de răcire. Soluția constructivă facilitează separarea nămolului și a murdăriei datorită centrifugării acestora în interiorul carcasei. Acest lucru garantează o separare eficientă a particulelor.

Domeniul de aplicare

Separatorul de aer și de impurități este instalat în circuite de încălzire și de răcire (pe tur sau retur) și folosește la separarea impurităților și a aerului din agentul de încălzire sau de răcire.

Caracteristici speciale ale produsului

Separator de aer: Datorită unei camere interne mari, viteza apei este redusă semnificativ, ceea ce permite ca bulele de aer să adere pe sita interioară și în final să fie eliminate prin dezaerator.

Separator de impurități: construcția optimă de curgere a debitului asigură depunerea cu grad mare de eficiență a murdăriei, care poate fi drenată apoi prin robinetul de golire.

Magnet integrat: pentru colectarea particulelor feromagnetice care se află în suspensie, în agentul de lucru. Separarea este posibilă fără golirea instalației.

Dezaerator automat cu robinet de închidere: pentru diferite cerințe, separatorul poate fi combinat și cu alte dezaeratoare din gama de produse HERZ.

Racord rotativ: separatorul poate fi astfel montat atât pe țevi verticale, cât și pe cele orizontale.

Material

Separatorul de aer și de impurități este fabricat din alamă tip DZR (rezistență la dezincare).

Descriere funcțională

Separatorul de aer și de impurități este folosit pentru separarea particulelor de murdărie și de aer din sistemul de încălzire sau de răcire.

Pentru separarea aerului, separatorul de aer și de impurități are un dezaerator. Dacă există aer în sistem, acesta se ridică până la cel mai înalt punct al separatorului de aer și de impurități. Nivelul de apă scade, iar flotorul integrat trage brațul flotor în jos și deschide astfel zona de etanșare. Aerul iese, nivelul apei crește din nou și zona de etanșare este închisă.

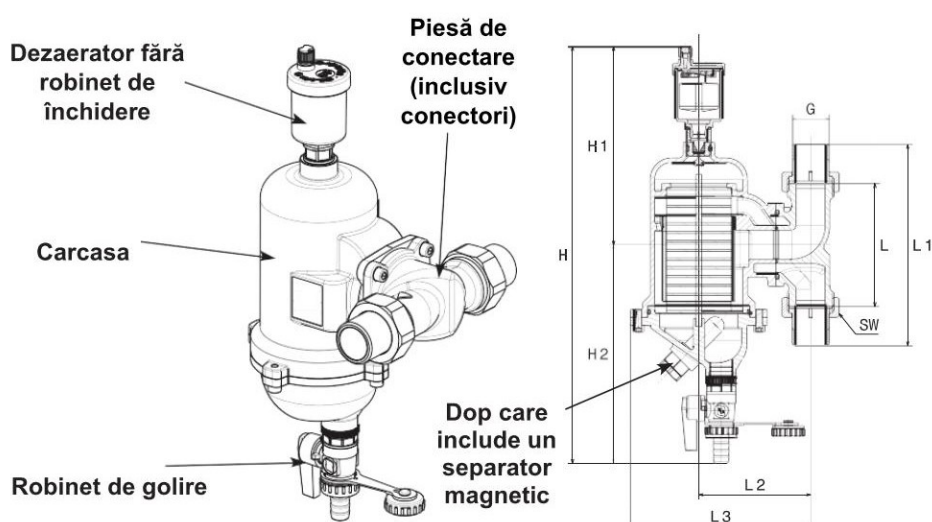
Aplicații tipice

Instalarea în circuite de încălzire sau răcire pentru a îndepărta murdăria și particulele de nămol și pentru a evacua aerul. Acest lucru previne defectiunile și deteriorarea sistemelor de încălzire și răcire. Se asigură o eficiență ridicată pentru întregul sistem de încălzire sau răcire.

Întreținere

Este necesară o întreținere periodică a separatorului de aer și de impurități HERZ - în funcție de natura și calitatea agentului termic.

Partea inferioară și camera de colectare pot fi îndepărtate și elementul interior poate fi extras pentru curățare. De asemenea, funcționarea magnetului trebuie verificată periodic.



Cod comandă	Dimensiune	G	L [mm]	L1 [mm]	L2 [mm]	L3 [mm]	H [mm]	H1 [mm]	H2 [mm]	SW [mm]	Pres. nom.	Agent termic	Temperatură max.
I 1124 02	DN 20	3/4"	110	210	100	161	373	178	195	47	PN 10	Apă și amestec apă-glicol (30%)	110°C (fără abur)
I 1124 03	DN 25	1"	110	180	100	161	373	178	195	47	PN 10	Apă și amestec apă-glicol (30%)	110°C (fără abur)