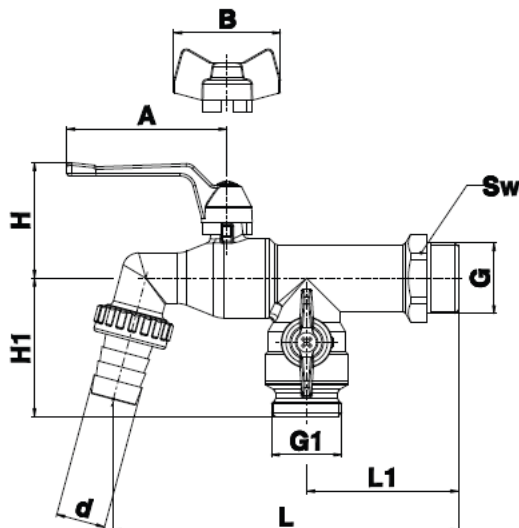


HERZ - Robinet cu sferă pentru golirea instalației cu două racorduri pentru furtun

Fișa de date 1 2504 XX , Ediția 1216

☑ Dimensiuni



Comanda Nr.	PN	DN	G [in]	G1 [in]	L [mm]	L1 [mm]	d [mm]	A [mm]	B [mm]	H [mm]	H1 [mm]	Sw [mm]	Greutate [kg]
1 2504 11	16	10	1/2	3/4	105	44	15	60	/	40	37	25	0,306
1 2504 12	16	15	3/4	3/4	130	57	19	60	/	44	52	30	0,432
1 2504 01	16	10	1/2	3/4	105	44	15	/	40	40	37	25	0,304
1 2504 02	16	15	3/4	3/4	130	57	19	/	40	44	52	30	0,425

☑ Material și construcție

Corp:	Alamă forjată tip CW617N, conformă EN 12165, placată cu nichel
Sferă:	Alamă forjată tip CW602N, conformă EN 12165, orificiu de trecere complet, cromată dur
Ac:	Alamă prelucrată tip CW614N, conformă EN 12164
Manete:	Manete din silumin, tip pârghie sau fluture, culoare roșie
Etașările sferei:	PTFE
Etașările axului:	NBR
Conector furtun de cauciuc:	Alamă nichelată
Conectori cu filet extern:	conform ISO 228

☑ Date de funcționare

Presiune maximă de lucru:	16 bar
Temperatură minimă de lucru:	0°C (apă 0,5°C)
Temperatură maximă de lucru:	85°C
Mediu de lucru:	Apă potabilă

☑ Domeniu de aplicație

Robinetul cu sferă este folosit în instalații de apă, ca robinet de închidere. În plus, robinetul cu sferă poate fi folosit pentru golirea instalației. Domeniul de aplicație este în deservirea clădirilor, cum ar fi sisteme de apă potabilă, precum și în instalațiile de încălzire.

☑ Instrucțiuni de montaj

Filetele țevii vor fi acoperite cu un material de etanșare corespunzător (material de filare, bandă de teflon, pastă de etanșare). Nu trebuie să existe exces de material de etanșare, pentru că acest lucru poate deteriora filetul. Robinetul cu sferă cu filet (G) este înșurubat pe țeavă. Când se folosesc țevi din cupru sau din plastic, țineți cont de limitele de presiune și temperatură ale materialului folosit. La montaj, folosiți o sculă potrivită de montaj care se potrivește la conectorii robinetului (Sw, Sw1). Robinetul cu sferă poate fi montat în poziție orizontală. După montaj, trebuie verificate racordurile robinetului cu sferă pentru etanșarea la apă de către instalator. Toate standardele tehnologice și reglementările recunoscute trebuie să fie respectate de către acest personal de specialitate. Dacă există impurități în agentul de lucru (apă prea dură, praf, etc.) trebuie să existe un filtru instalat, în caz contrar impuritățile pot deteriora etanșările robinetului.

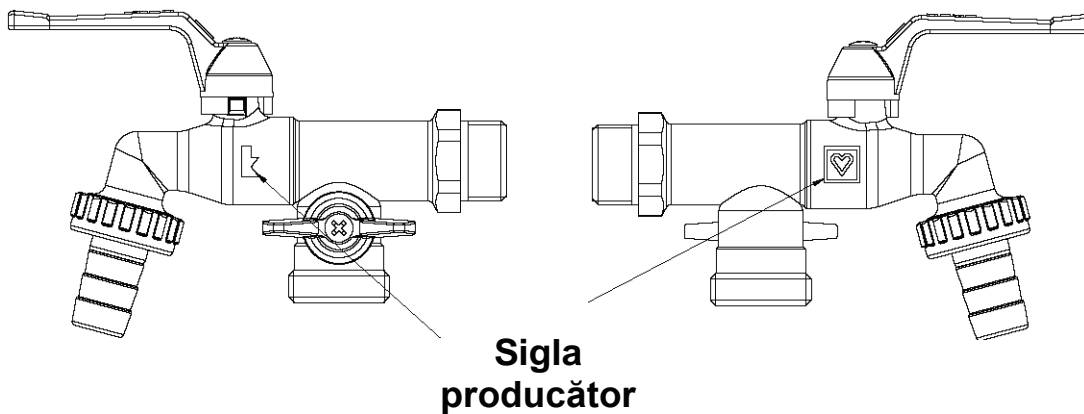
☑ Instrucțiuni de întreținere

După ce a fost instalat, robinetul cu sferă HERZ nu necesită nicio operațiune specială de întreținere. Se recomandă totuși ca robinetul cu sferă să se închidă și deschidă periodic (cel puțin de două ori pe an).

☑ Instrucțiuni pentru eliminare:

Reciclarea robinetelor cu sferă HERZ trebuie să nu pună în pericol sănătatea sau mediul înconjurător. Trebuie respectate reglementările legale naționale pentru reciclarea corespunzătoare a robinetelor cu sferă HERZ.

☑ Marcaje pe robinet



Notă: Toate specificațiile și informațiile incluse în această broșură corespund informațiilor disponibile la momentul imprimării și servesc doar ca materiale informative.

HERZ Armaturen își rezervă dreptul la modificări ale produselor precum și ale specificațiilor lor tehnice și/sau ale funcționării în sensul progreselor tehnice. Toate schemele sunt informative și nu au pretenția de a fi complete. Ilustrațiile sunt imagini simbolice și, de aceea, se pot abate din punct de vedere optic de la imaginea reală a produsului. Sunt posibile diferențe de culoare din cauza tipăririi. Pentru mai multe informații, contactați cea mai apropiată reprezentanță HERZ.