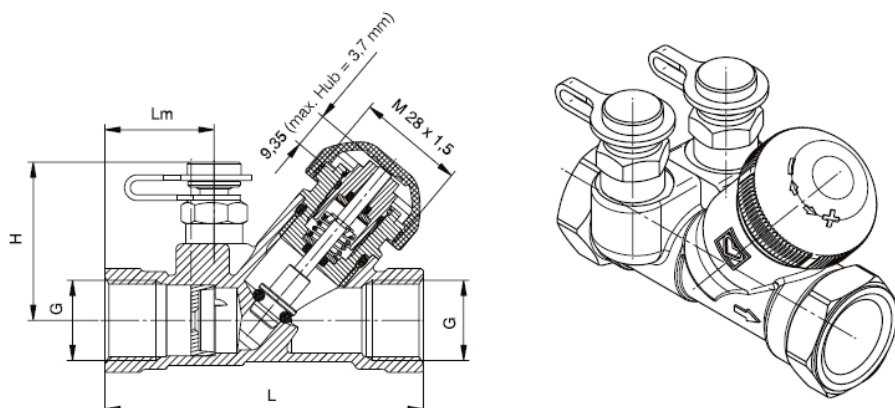


# HERZ STRÖMAX 7217 TS-V

## Robinete de reglare – model cu scaun înclinat pentru reglare pe zone

Fișă tehnică  
**STRÖMAX 7217 TS-V**  
Ediția 1012



STRÖMAX	Art.Nr.	DN	L	Lm	Rp	H	SW	kvs	Valoare kV a diafragmei
TS-V	1 7217 51	15	83	28,5	1/2	41	27	0,45 - 1,70	1,90
TS-V LF	1 7217 50	15	83	28,5	1/2	41	27	0,07 - 0,45	0,47
TS-V MF	1 7217 59	15	83	28,5	1/2	41	27	0,30 - 0,90	1,00
TS-V	1 7217 52	20	91	31	3/4	41	32	0,40 - 3,40	3,90

### Dimensiuni în mm

HERZ-7217-STRÖMAX-TS-V, robinet cu diafragmă de măsurare integrată, DN 15-20, model cu scaun înclinat, din alamă rezistentă la dezincare, corp cu mufe filetate și ventil termostatic TS-E, filet conector pentru acționare termostatică M 28 x 1,5 mm și capac de protecție de culoare portocalie. Pentru etanșarea tije se utilizează o garnitură de tip O-Ring, care se află într-o cameră din alamă, care în timpul funcționării poate fi schimbată. Lângă ventilul termostatic sunt montate două (prize de presiune) ventile de măsurare (0284).

Solu ie constructiv

1 7217 11	DN 15	HERZ-STRÖMAX-TS-90-Robinet termostatic de reglare debit coloane cu ventile de măsurare
1 7217 67	DN 15	HERZ-STRÖMAX-TS-98-V-Robinet termostatic de reglare debit coloane cu prereglare și ventile de măsurare
1 7217 21	DN15	HERZ-STRÖMAX-TS-90-E-Robinet termostatic de reglare debit coloane cu rezistență redusă și ventile de măsurare, AG
1 7217 31	DN 15	HERZ-STRÖMAX-TS-90-E-Robinet termostatic de reglare debit coloane cu rezistență redusă și ventile de măsurare, IG
1 7217 01	DN 20	HERZ-STRÖMAX-TS-E-Robinet reglare debit coloane cu ventile de măsurare, scaun drept, IG
1 7217 02	DN 25	HERZ-STRÖMAX-TS-E Robinet reglare debit coloane cu ventile de măsurare, scaun drept, IG
1 7217 03	DN 32	HERZ-STRÖMAX-TS-E Robinet reglare debit coloane cu ventile de măsurare, scaun drept, IG
1 7217 41	DN 20	HERZ-STRÖMAX-TS-E Robinet reglare debit coloane cu ventile de măsurare, scaun drept, AG
1 7217 42	DN 25	HERZ-STRÖMAX-TS-E Robinet reglare debit coloane cu ventile de măsurare, scaun drept, AG
1 7217 43	DN 32	HERZ-STRÖMAX-TS-E Robinet reglare debit coloane cu ventile de măsurare, scaun drept, AG
1 7217 68	DN 15	HERZ-STRÖMAX-TS-FV Robinet reglare debit coloane cu ventile de măsurare, scaun drept, IG
1 7723 82	DN 20	HERZ-Robinet de zonă
1 7760 51	DN 15	HERZ-TS-Invers, robinet termostatic cu sens de rotire invers, pentru instalațiile de răcire
1 7760 52	DN 20	HERZ-TS-Invers, robinet termostatic cu sens de rotire invers, pentru instalațiile de răcire

### Alte modele similare

Robinetul se închide prin rotirea spre dreapta.

Temperatură maximă de funcționare	120 °C, la 10 bar
Presiune maximă de funcționare	20 bar la 20 °C
Presiune maximă diferențială la scaun închis	10 bar
Calitatea apei de încălzire conform ÖNORM H 5195, respectiv directivei VDI 2035.	

Condi ii de lucru

La folosirea conectorilor HERZ pentru țevi de cupru și oțel, trebuie să se țină cont de valorile de temperatură și presiune prevăzute de EN 154-2;1998, potrivit tabelului 5. În cazul racordurilor pentru țevile din material plastic, este valabilă o temperatură maximă de funcționare de 95 °C și o presiune maximă de funcționare de 10 bar.

Ne rezervăm dreptul la modificări în sensul progreselor tehnice.

HERZ Armaturen

Richard-Strauss-Straße 22 • A-1230 Wien  
e-mail: office@herz-armaturen.com • www.herz-armaturen.com



Amoniacul conținut de cânepă deteriorează corpul din alamă al robinetului. Lubrifianții cu conținut de ulei mineral duc la o umflare a membranelor EPDM și de a aceea la o deteriorare a acestor garnituri. Produsele de protecție împotriva gerului și a coroziunii pe bază de etilenglicol sunt admise potrivit datelor din documentația tehnică a producătorului.

Instalațiile de apă rece și caldă din clădiri, reglarea pe zone. Pentru echilibrarea hidraulică a instalațiilor de încălzire și de răcire, reglarea țevilor de distribuție, a coloanelor, a schimbătoarelor de căldură, a regiștrilor de încălzire și răcire.

**Domeniu de utilizare**

Crop de bază similar ca și construcție cu STRÖMAX 4017 M.

**Particularități constructive**

**Direcție debit**

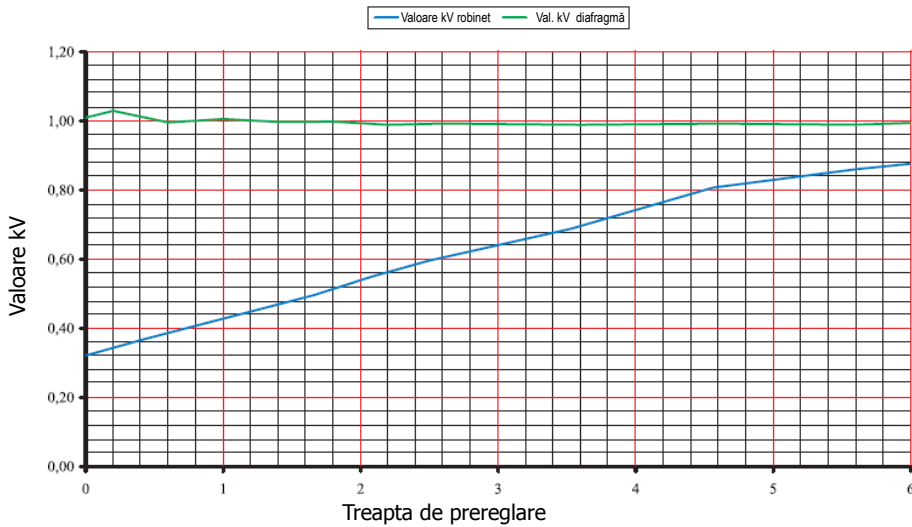
Direcția debitului trebuie să fie potrivit săgeții de pe carcasa robinetului. Nu este necesară nici o unealtă specială.

**Poziție de montaj**

Se utilizează pentru orice poziție de montaj.

**Particularități diafragmă de măsurare integrată**

**Robinet de reglare cu diafragmă de măsurare HERZ-7217-TS-V**



Prereglarea este posibilă prin intermediul unui corp de îngustare fără nivele (diafragma), care poate fi realizată din exterior. Este situată posterior scaunului de robinet, de jur împrejurul garniturii de etanșare a scaunului și care nu afectează cursa de lucru a țijeii robinetului. În acest fel, un nivel de prereglare stabilit anterior, este protejat de intervenția neautorizată. Reglarea ventilului termostatic se realizează prin intermediul cheii de reglare HERZ (1 6640 00).

**Pre-reglarea**

Pre-reglare	rotații
0	0
1	1/2
2	1
3	1 1/2
4	2
5	2 1/2
6	3

Trebuie să se țină cont că pre-reglarea robinetului de reglarea nu trebuie să fie mai mică de 1/4 din cursa completă.

**Dimensionarea**

1 7990 00	24 V / 100 Ohm	HERZ-Actuator termic DDC
1 7710 00	230 V / 50 Hz	HERZ-Termomotor pentru reglarea în două puncte sau reglarea modulată
1 7710 01	24 V	HERZ-Termomotor pentru reglarea în două puncte sau reglarea modulată
1 7710 50	230 V / 50 Hz	HERZ-Termomotor pentru reglarea în două puncte sau reglarea modulată, cu contact auxiliar
1 7710 51	24 V	HERZ-Termomotor pentru reglarea în două puncte sau reglarea modulată, cu contact auxiliar

**Dispozitive de acționare**

Opțional, robinetele de reglare pot fi racordate la țevi filetate sau, prin intermediul conectorilor, la țevi calibrate din cupru sau oțel moale. Conectorii se comandă separat

Diametru țeavă mm		8	10	12	14	15	16	18	
Robinet DN		15							
Adaptor		1 6266 01	1 6266 01	1 6266 01	1 6266 01	1 6266 01	1 6266 01	1 6266 01	
Conectori		1 6274 18	1 6274 00	1 6274 01	1 6274 02	1 6274 03	1 6274 04		
Conectori				1 6276 12	1 6276 14	1 6276 15	1 6276 16	1 6276 18	

Diametru țeavă mm		8	10	12	14	15	16	18	22
Robinet DN		20							
Adaptor		1 6266 20	1 6266 20	1 6266 20	1 6266 20	1 6266 20	1 6266 20	1 6266 20	1 6266 13
Conectori		1 6274 18	1 6274 00	1 6274 01	1 6274 02	1 6274 03	1 6274 04		1 6273 01
Conectori				1 6276 12	1 6276 14	1 6276 15	1 6276 16	1 6276 18	

La montajul țevilor din cupru sau oțel moale cu conectori recomandăm utilizarea unor manșoane de susținere. Pentru un montaj corect, filetul, respective piulița șurubului pentru inelul de fixare, precum și inelul de fixare trebuie unse cu ulei de silicon. La montaj trebuie să se țină cont de instrucțiunile de montaj.

Robinetele de reglare pot fi utilizate în instalațiile prevăzute cu țevi din material plastic. La manșoane, se montează adaptori și racorduri pentru țevile din material plastic.

Diametru țeavă mm		14 x 2	16 x 2	16 x 2,2	17 x 2	17 x 2,5	18 x 2	18 x 2,5	20 x 2	20 x 2,5	20 x 3,5
Robinet DN		15									
Adaptor		1 6266 01	1 6266 01	1 6266 01	1 6266 01	1 6266 01	1 6266 01	1 6266 01	1 6266 01	1 6266 01	1 6266 01
Conectori		1 6098 02	1 6098 03	1 6098 12	1 6098 04	1 6098 05	1 6098 07	1 6098 06	1 6098 08	1 6098 11	1 6098 10

Diametru țeavă mm		14 x 2	16 x 2	16 x 2,2	17 x 2	17 x 2,5	18 x 2	18 x 2,5	20 x 2	20 x 2,5	20 x 3,5
Robinet DN		20									
Adaptor		1 6266 20	1 6266 20	1 6266 20	1 6266 20	1 6266 20	1 6266 20	1 6266 20	1 6266 20	1 6266 20	1 6266 20
Conectori		1 6098 02	1 6098 03	1 6098 12	1 6098 04	1 6098 05	1 6098 07	1 6098 06	1 6098 08	1 6098 11	1 6098 10

1 0284 01	1/4	HERZ-Ventil de măsurare pentru STRÖMAX, capac albastru (retur) (priză de presiune)
1 0284 02	1/4	HERZ-Ventil de măsurare pentru STRÖMAX, capac roșu (tur) (priză de presiune)
2 0284 01	1/4	HERZ-Ventil de măsurare pentru STRÖMAX TW robinet de reglare debit coloane, model galben, capac albastru (retur) (priză de presiune). Robinetele sunt prevăzute cu un marcaj verde (pentru apa potabilă).
2 0284 02	1/4	HERZ-Ventil de măsurare pentru STRÖMAX TW robinet de reglare debit coloane, model galben, capac roșu (tur) (priză de presiune). Robinetele sunt prevăzute cu un marcaj verde (pentru apa potabilă).
1 0284 11	1/4	HERZ-Ventile de măsurare pentru robinete de reglare debit coloane, capac albastru (retur) (priză de presiune), formă prelungită pentru robinetele cu o grosime a izolației de până la 40 mm
1 0284 12	1/4	HERZ-Ventile de măsurare pentru robinete de reglare debit coloane, capac roșu (tur) (priză de presiune), formă prelungită pentru robinetele cu o grosime a izolației de până la 40 mm
1 0284 22	1/4	HERZ-Ventil de măsurare cu golire, model galben, capac roșu (tur) pentru computerul de măsurare Flow Plus (priză de presiune)
1 0284 21	1/4	HERZ-Ventil de măsurare cu golire, model galben, capac albastru (retur) pentru computerul de măsurare Flow Plus (priză de presiune)
1 6317 00	1/2 - 3/4	HERZ-Ventil termostatic pentru STRÖMAX-7217-TS-V (la schimbarea ventilului termostatic, instalația trebuie golită)

## Racorduri pentru țevile din oțel și alamă

## Racorduri pentru țevile din material plastic

## Piese de schimb

Potrivit destinației de utilizare a armaturii este necesară o prelucrare curată. Colectarea de impurități poate fi evitată cu ajutorul unui filtru de reținere a impurităților în armatură. Trebuie folosite doar materiale de etanșare admise pentru domeniul apei potabile. La montaj, uneltele de montaj trebuie să prindă direct manșonul ce trebuie etanșat, pentru că altfel poate apărea o torsiune a corpului robinetului. Manșoanele robinetului trebuie înșurubate doar de persoane specializate, pe ștuțuri filetate conice, în conformitate cu standardele, în condițiile folosirii de material etanș. În cazul unor condiții de spațiu insuficiente, capul robinetului poate fi demontat în timpul montajului. Din cauza garniturii de etanșare de tip O-Ring, la remontare, nu trebuie folosite nici un fel de produse de etanșare.

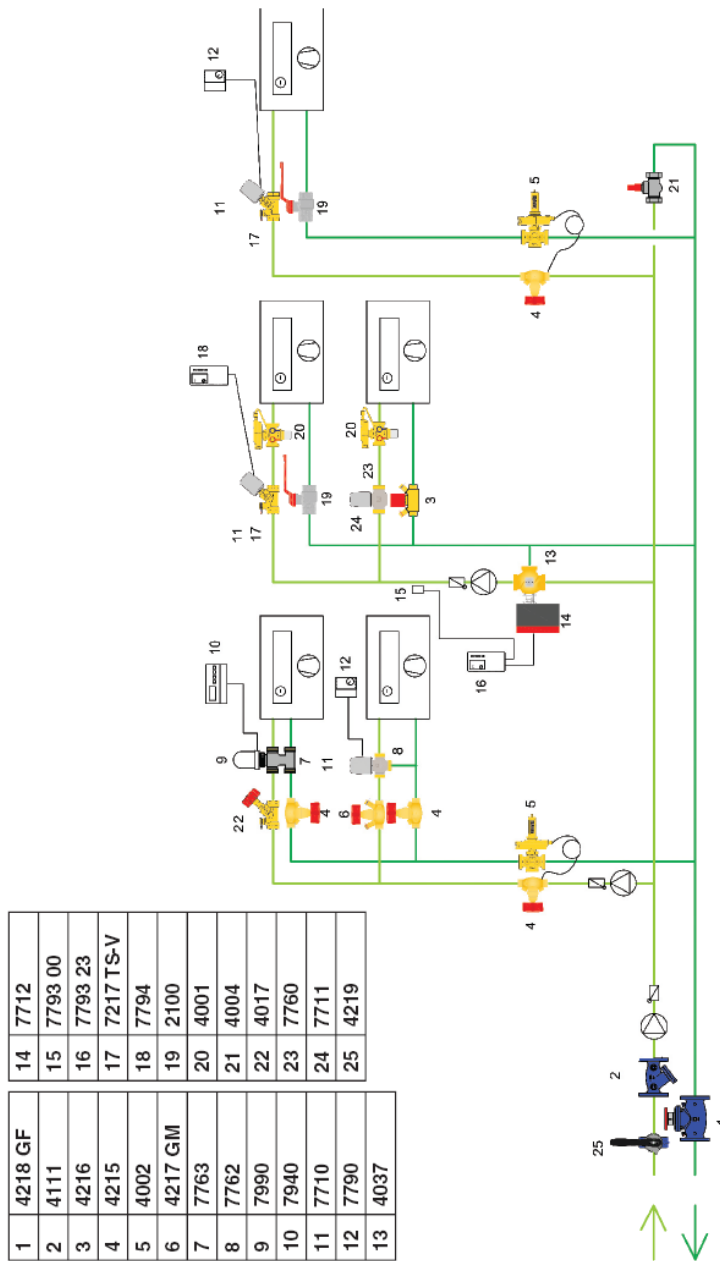
**Mențiune**

Două ventile de măsurare (prize de presiune) sunt montate în aceeași direcție lângă roata de acționare, respectiv lângă ventilul termostatic și sunt montate și etanșate din fabrică. Această dispunere garantează cel mai bun acces și un mod optim de racordare a dispozitivelor de măsurare, în toate pozițiile de montaj.

**Ventile de măsurare (prize de presiune)**

1 8900 03 HERZ-Computer de măsurare pentru acționarea manuală  
1 8903 00 HERZ-Computer de măsurare Flow Plus

**Computer de măsurare**



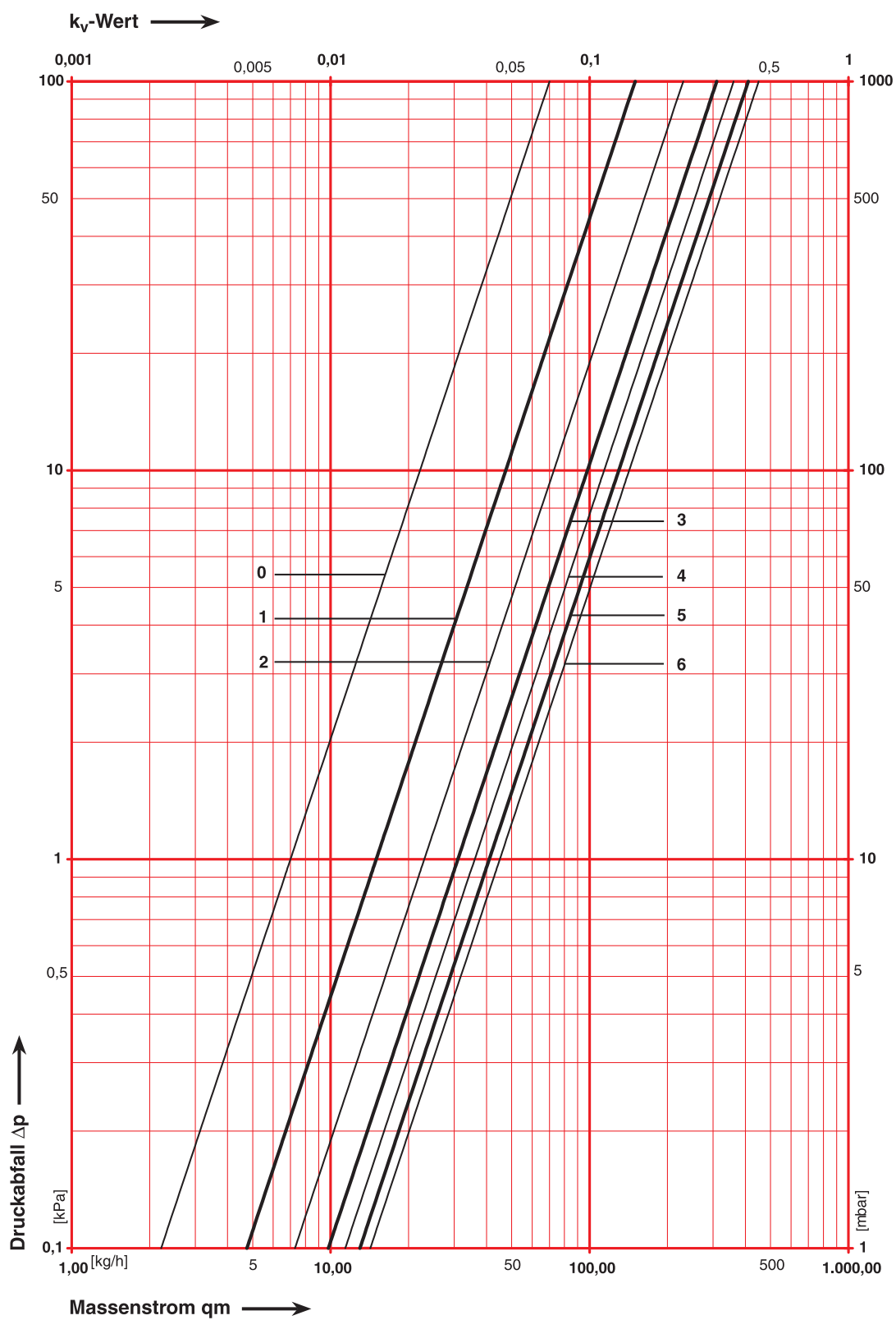
Toate datele incluse în aceste broșuri corespund informațiilor disponibile la momentul imprimării și servesc doar ca material informativ. Ne rezervăm dreptul la modificări în sensul progreselor tehnice. Ilustrațiile sunt imagini simbolice și de aceea, se pot abate din punct de vedere optic de la imaginea reală a produsului. Sunt posibile diferențe de culoare din cauza tipării. Sunt posibile diferențe între produse, specifice fiecărei țări. Ne rezervăm dreptul de a modifica specificațiile tehnice și de funcționare. Pentru mai multe informații, contactați cea mai apropiată reprezentanță HERZ.

HERZ-Nomogramm für die Dimensionierung

STRÖMAX 7217 V

Art. Nr. 1 **7217** 50

DN 15-LF



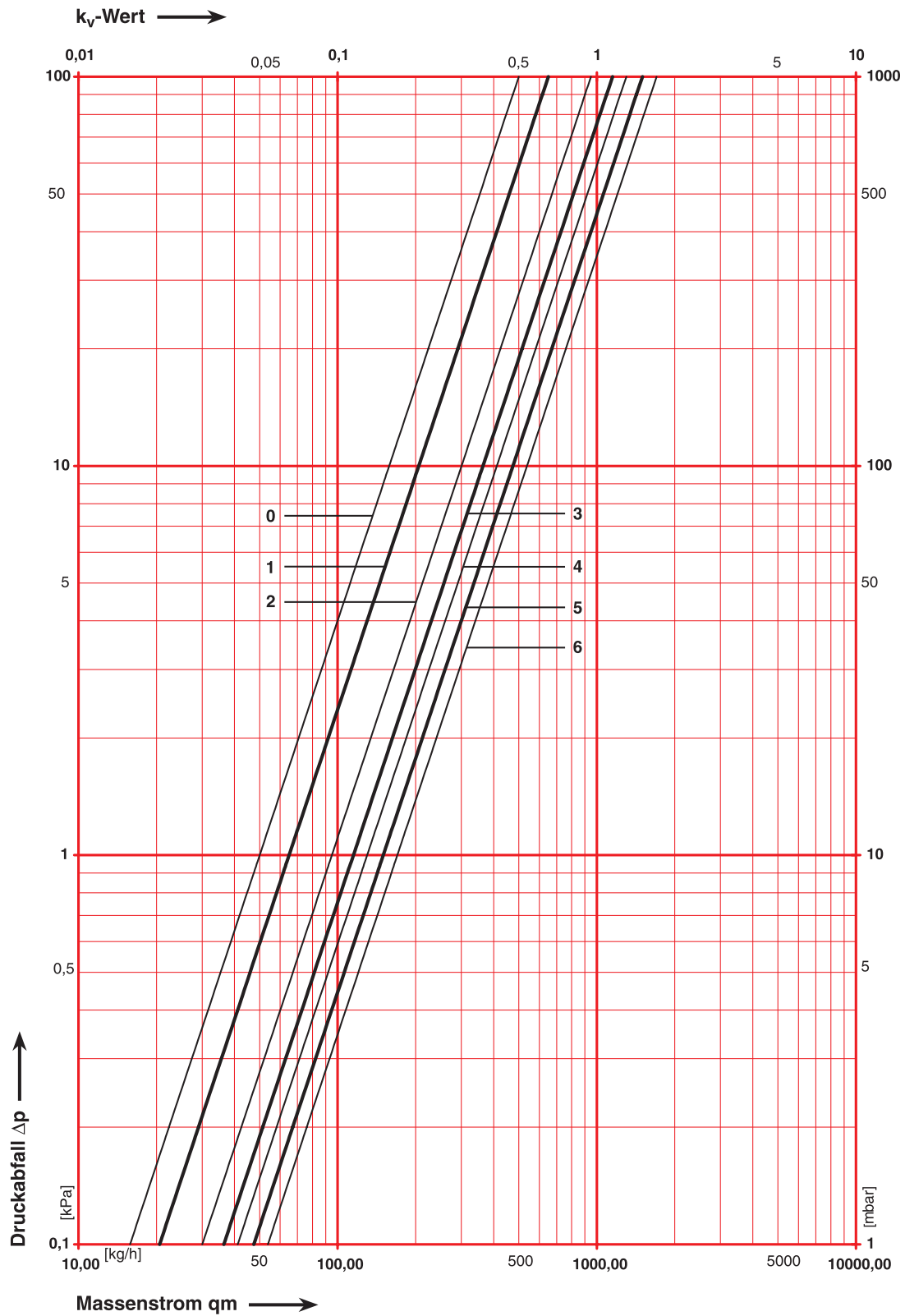


HERZ-Nomogramm für die Dimensionierung

STRÖMAX 7217 V

Art. Nr. 1 **7217** 51

DN 15



HERZ-Nomogramm für die Dimensionierung

STRÖMAX 7217 V

Art. Nr. 1 **7217 52**

DN 20

