

1 8635 52 / 1 8635 53

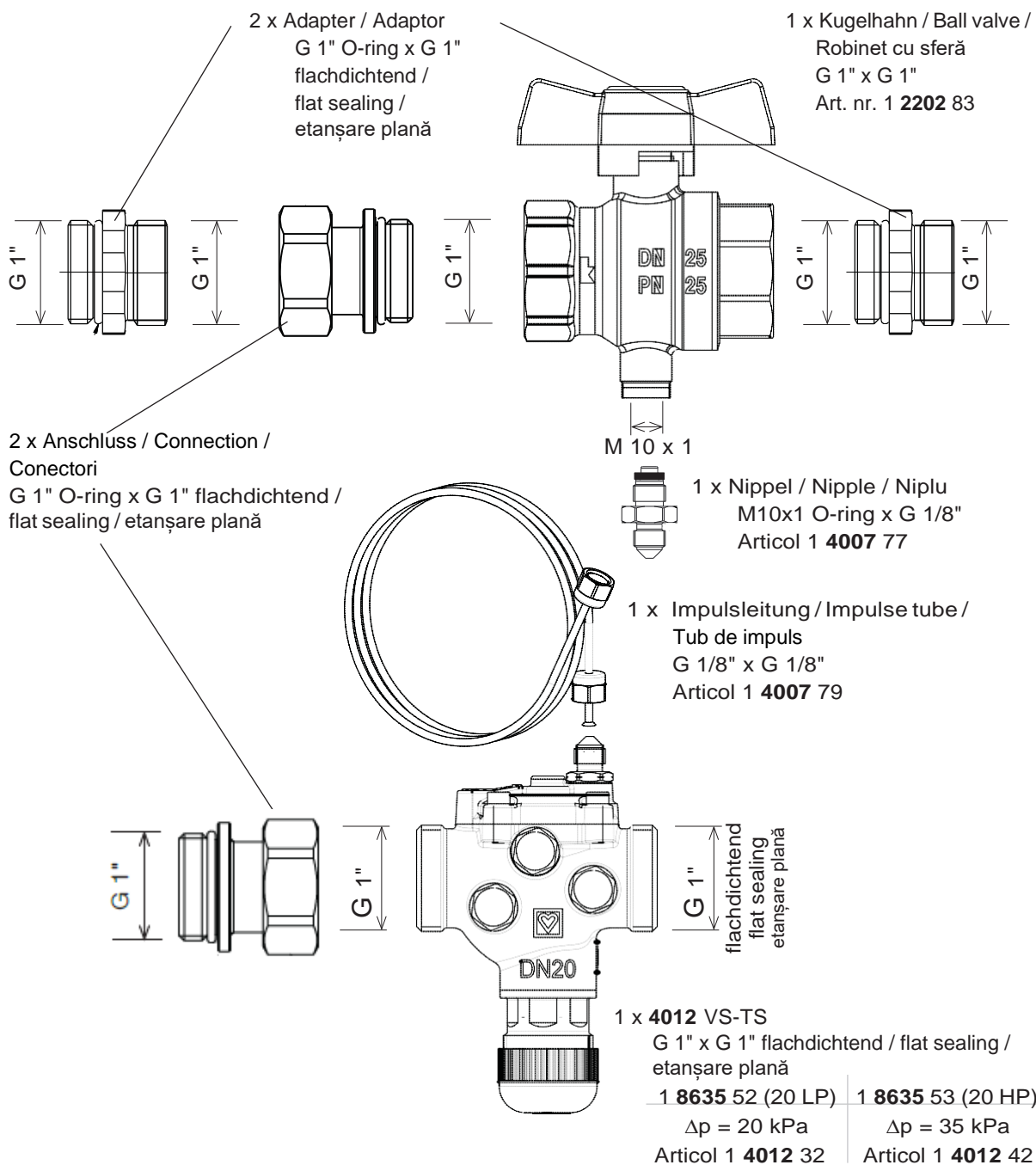
Dynamisches Regelset für Verteiler mit 1" Innengewinde Anbindung  
 Dynamic Regulation Set for Manifolds with 1" Female Thread Connection  
**Set de reglare dinamică pentru distribuitoare cu conector cu filet interior 1"**

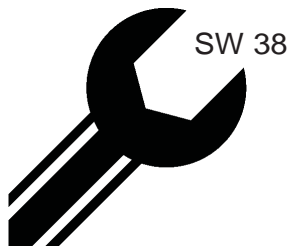
Bedienungsanleitung / Instruction manual / Manual de instrucțiuni

Ver. 0422



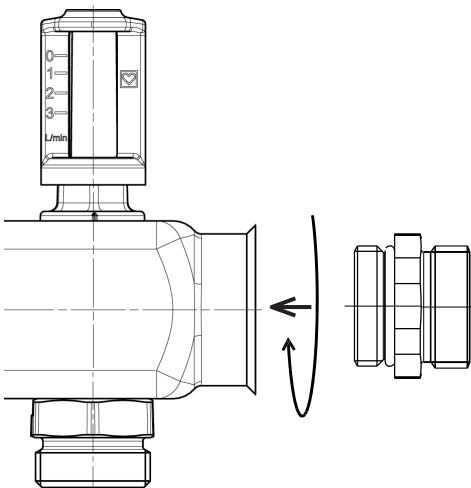
H <sub>2</sub> O	2-130°C	max. 45°C	glicol 25-50% Vol.	ÖNORMH5195 VDI2035
PN 16		PN6		



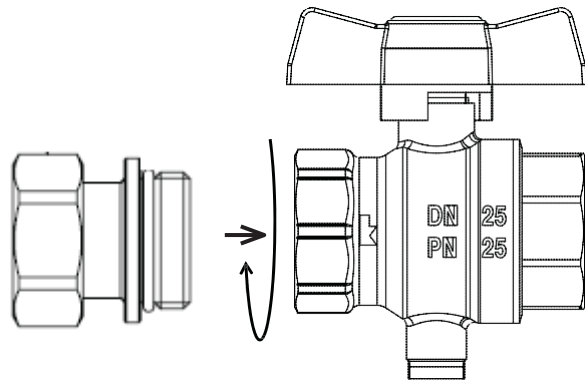


Vorlauf  
Supply  
Tur

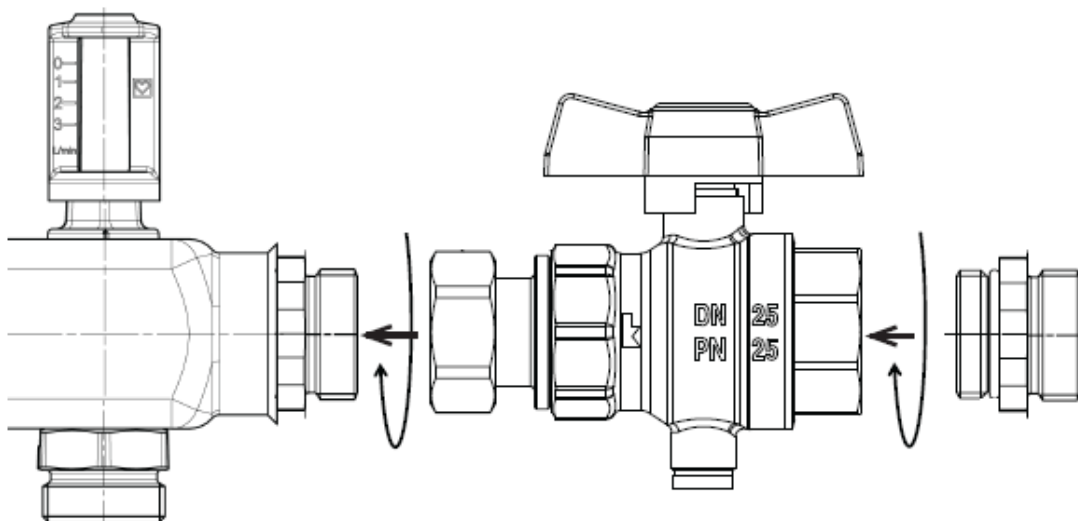
1



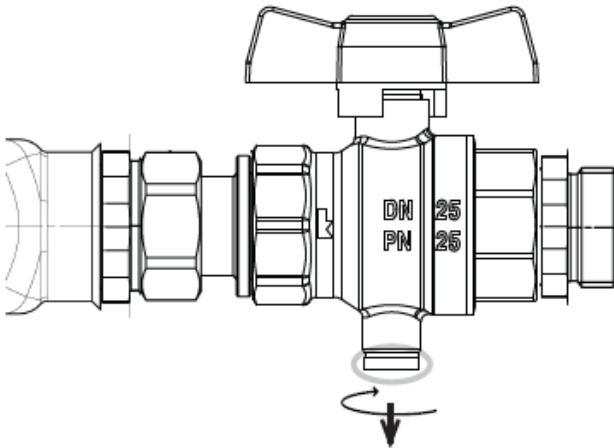
2



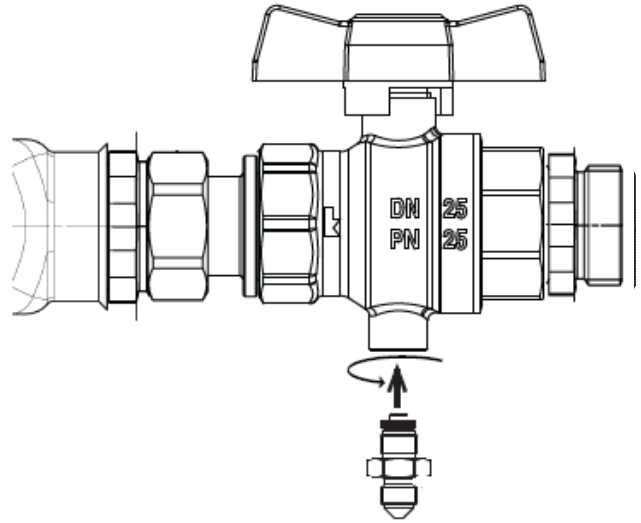
3



4

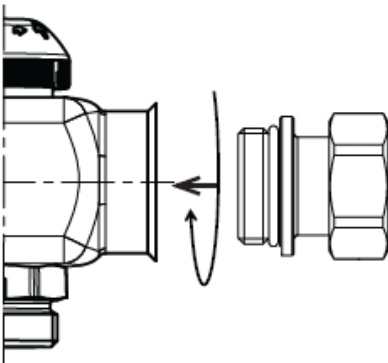


5

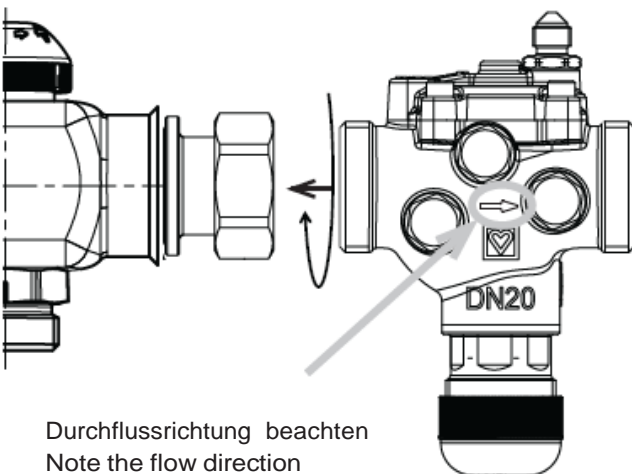


Rücklauf  
Return  
Retur

6

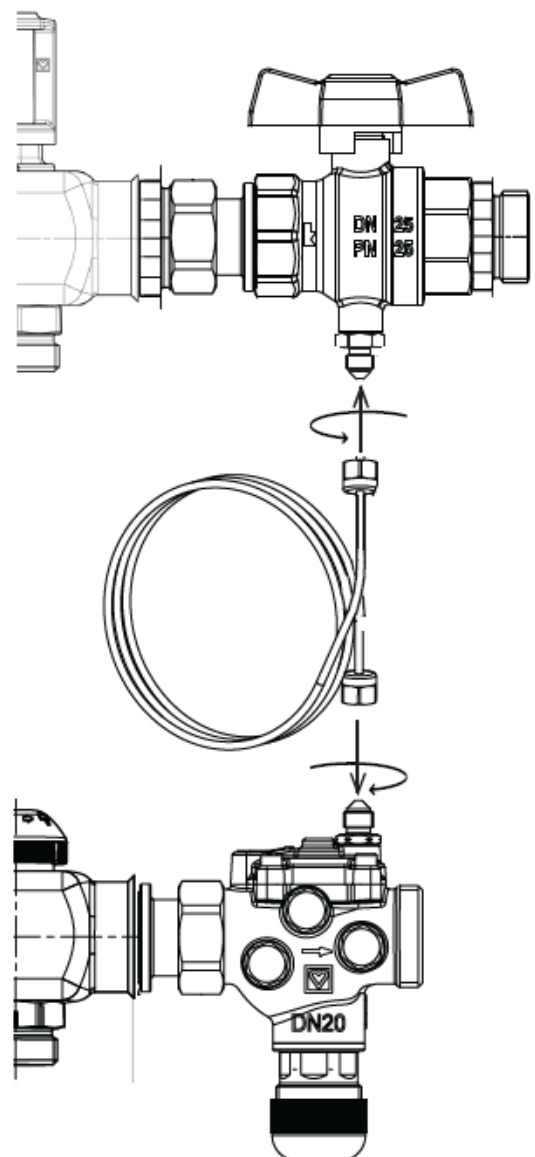


7



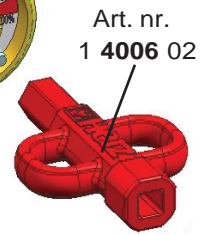
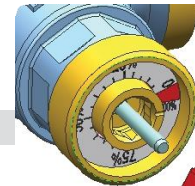
Durchflussrichtung beachten  
Note the flow direction  
Respectați sensul debitului

8





**Eifache Einstellung / Simple Setting**  
**Reglare ușoară**



Hinweis	Note	Notă
Wählen Sie eine Einstellung mit etwa 20-30 % höherem Durchfluss, um den Widerstand aller Regelventile im Kreislauf zu berücksichtigen.	Choose a setting with approximately 20 - 30% higher flow to account for the resistance of any control valves within the circuit.	Selectați o setare cu un debit cu aproximativ 20-30% mai mare pentru a ține cont de rezistența tuturor robinetelor de reglare din circuit.

HERZ Table / HERZ Tabelle / Tabel HERZ			Q <sub>max</sub> - Max. Durchflusskapazität bei vernachlässigbarem Widerstand im Kreis *) - Max. flow capacity with negligible restriction in the circuit *) - Capacitate de debit maximă cu rezistență neglijabilă în circuit *)		
1 8635 52 / 1 4012 32 (DN 20 LP) 1 8635 53 / 1 4012 42 (DN 20 HP)					
Voreinstellung Pre-setting Pre-reglare	DN 20 LP [l/h] [l/oră]	DN 20 HP [l/h] [l/oră]	Voreinstellung Pre-setting Pre-reglare	DN 20 LP [l/h] [l/oră]	DN 20 LP [l/h] [l/oră]
10%	450	550	55%	1290	1725
15%	650	750	60%	1340	1800
20%	800	950	65%	1380	1850
25%	870	1150	70%	1430	1900
30%	930	1300	75%	1520	1950
35%	1020	1400	80%	1600	2000
40%	1100	1500	85%	1650	2050
45%	1150	1575	90%	1700	2100
50%	1200	1650	95%	1750	2125
			100%	1800	2150

\*) Zusätzlicher Widerstand im Kreis reduziert den Q<sub>max</sub> / Additional restriction in the circuit reduces Q<sub>max</sub> / Rezistența suplimentară din circuit reduce Q<sub>max</sub>



**Verbundrohr PE-RT / Composite pipes PE-RT / Țevi din material compozit PE-RT**

Artikel	G	Rohr / Pipe / Țeavă
T 7016 42	G 1"	16 x 2
T 7020 42	G 1"	20 x 2
T 7026 42	G 1"	26 x 3
T 7126 73	R 1"	26 x 3

**Antrieb / Actuator / Termomotor**

Artikel	M 28 x 1,5 Hub / Stroke / Cursă 5 mm Stetig / Proportional / Proporțional 24V/AC; Semnal 0 ... 10V/DC	Artikel	M 28 x 1,5 Hub / Stroke / Cursă 5 mm; 2-pt. / 2 puncte	24 V / AC	230 V / AC
1 7990 31		1 7708 52			
		1 7708 53			

**REACH**

Gemäß Art 33 der REACH-Verordnung (EG Nr. 1907/2006) sind wir verpflichtet, darauf hinzuweisen, dass der Stoff Blei auf der SVHC-Liste geführt wird und dass alle aus Messing bestehenden Bauteile, die in unseren Erzeugnissen verarbeitet sind, mehr als 0,1 % (w/w) Blei (CAS: 7439-92-1 / EINECS: 231-100-4) enthalten. Da Blei als Legierungsbestandteil fest gebunden ist, sind keine Expositionen zu erwarten und daher sind keine zusätzlichen Angaben zur sicheren Verwendung notwendig.

Pursuant to Article 33 of the REACH Regulation (EC No. 1907/2006), we are obliged to point out that the material lead is listed on the SVHC list and that all brass components manufactured in our products exceed 0.1% (w/w) lead (CAS: 7439-92-1 / EINECS: 231-100-4). Since lead is a component part of an alloy, actual exposure is not expected and therefore no additional information on safe use is necessary.

În conformitate cu articolul 33 din Regulamentul REACH (CE nr. 1907/2006), suntem obligați să precizăm că plumbul este un material care figurează pe lista SVHC și că toate componentele din alamă utilizate în produsele noastre depășesc 0,1% (greutate / greutate) de plumb (CAS: 7439-92-1 / EINECS: 231-100-4). Deoarece plumbul este o parte componentă a unui aliaj, nu se așteaptă o expunere reală și, prin urmare, nu este necesară nicio informație suplimentară privind utilizarea în condiții de siguranță.