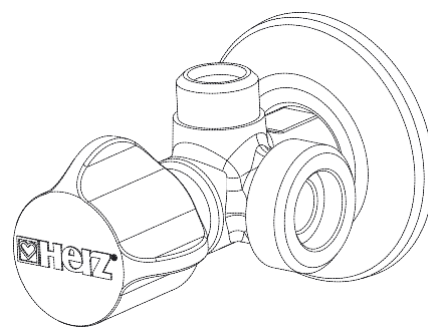
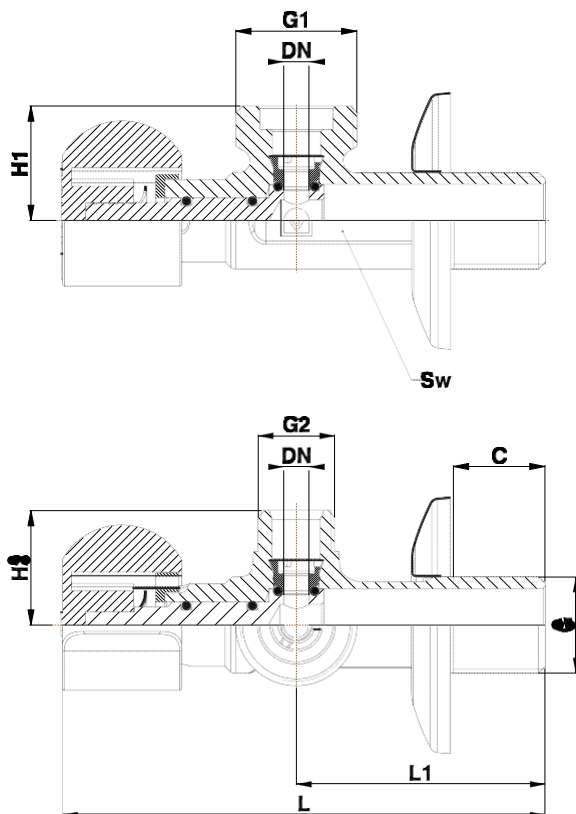


# HERZ-Robinet colțar dublu pentru apă potabilă

Fișa tehnică UH13111, Ediția 0521

## ☑ Dimensiuni



Articol	DN	PN [bar]	G [in]	G1 [in]	G2 [in]	C [mm]	L [mm]	L1 [mm]	H1 [mm]	H2 [mm]	Sw [mm]	Greutate [kg]
UH13111	6	16	1/2	3/4	3/8	20	105,3	54,3	25	25	19	0,2

## ☑ Material și construcție

Corp:	alamă forjată conform EN 12165, cromat, CW617N
Sferă și tijă:	alamă prelucrată conform EN 12164, CW617N
Manetă:	ABS, cromat
Știft de prindere:	ABS
Clemă axială:	Oțel brunat
Etașări sferă:	EPDM, POM
Etașări tijă:	NBR
Conectori cu filet exterior:	conform ISO 228-1

## ☑ Date de funcționare

Presiune maximă de lucru:	PN16
Temperatură minimă:	0,5°C
Temperatură maximă:	90°C
Temperatură maximă pe termen scurt:	până la 120°C
Mediul de lucru:	apă potabilă

### ☑ Domeniul de aplicație

Robinetul colțar dublu Herz este cel mai potrivit pentru aplicații în instalații de apă potabilă. Acesta este folosit acolo unde trebuie să racordăm bateria sanitară și mașina de spălat rufe / vase la o singură conductă de alimentare cu apă. Se folosește de obicei în instalația de alimentare cu apă rece. Utilizarea robinetului colțar dublu HERZ permite efectuarea intervențiilor de service asupra bateriei sanitare sau a mașinii de spălat rufe / vase în timp ce cealaltă ieșire este încă deschisă.

De exemplu: În cazul apariției unei defecțiuni la mașina de spălat vase, se poate interveni pentru operațiuni de service asupra acesteia cu ieșirea G3/4" închisă. În acest caz, bateria sanitară poate fi folosită în continuare în regim normal. Rotiți maneta așa cum este indicat în imaginea 4 de mai jos (închisă ieșirea G3/4" și deschisă ieșirea G3/8"). Robinetul trebuie folosit ca element de închidere. Robinetul colțar dublu nu trebuie să fie folosit ca element de reglare, astfel încât maneta nu trebuie să fie în poziție intermediară, ci doar în pozițiile închis sau deschis.

### ☑ Instrucțiuni de montaj

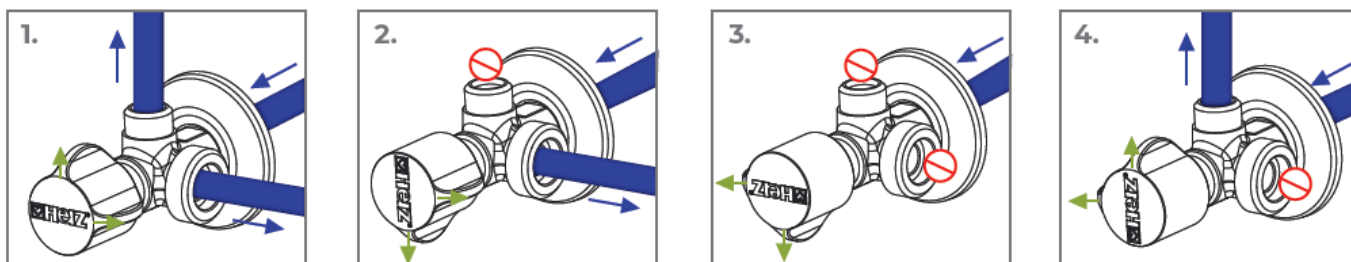
Filetele țevii trebuie să fie acoperite cu un material de etanșare adecvat (material pentru filare, bandă de teflon, pastă de etanșare). Nu ar trebui să existe material de etanșare în exces pe țeavă pentru că poate deteriora filetul. Robinetul cu sferă cu filet (G) este înșurubat pe țeavă. Când se folosesc țevi de cupru sau de plastic, trebuie să se țină cont de limitele de presiune și de temperatură ale materialului folosit. Când se face montajul, folosiți o sculă de montaj potrivită care se potrivește la conectorii robinetului (Sw). Robinetul colțar dublu poate fi montat în orice poziție: orizontal, vertical sau cu susul în jos. După montaj, racordurile robinetului cu sferă trebuie să fie verificate de către instalator cu privire la etanșeitate. Toate standardele tehnice și reglementările recunoscute trebuie respectate de către instalator. Dacă există impurități în mediul de lucru (apă prea dură, praf etc.), ar trebui să fie instalat un filtru, în caz contrar impuritățile pot deteriora garniturile din robinet.

### ☑ Principiul de funcționare

Robinetul colțar dublu poate fi utilizat în patru poziții diferite:

1. Ambele ieșiri sunt deschise.
2. Ieșirea (3/4") este deschisă / Ieșirea este (3/8") închisă.
3. Ambele ieșiri sunt închise.
4. Ieșirea (3/4") este închisă / Ieșirea (3/8") este deschisă.

Pozițiile se modifică prin rotirea manetei la 90°. Pozițiile se identifică prin protuberanțe pe manetă. Maneta poate fi rotită la 360°.



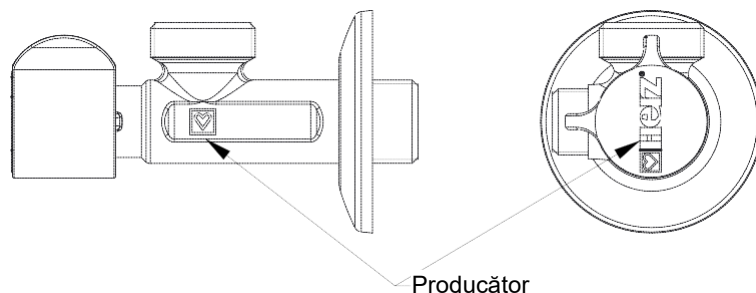
### ☑ Instrucțiuni de întreținere

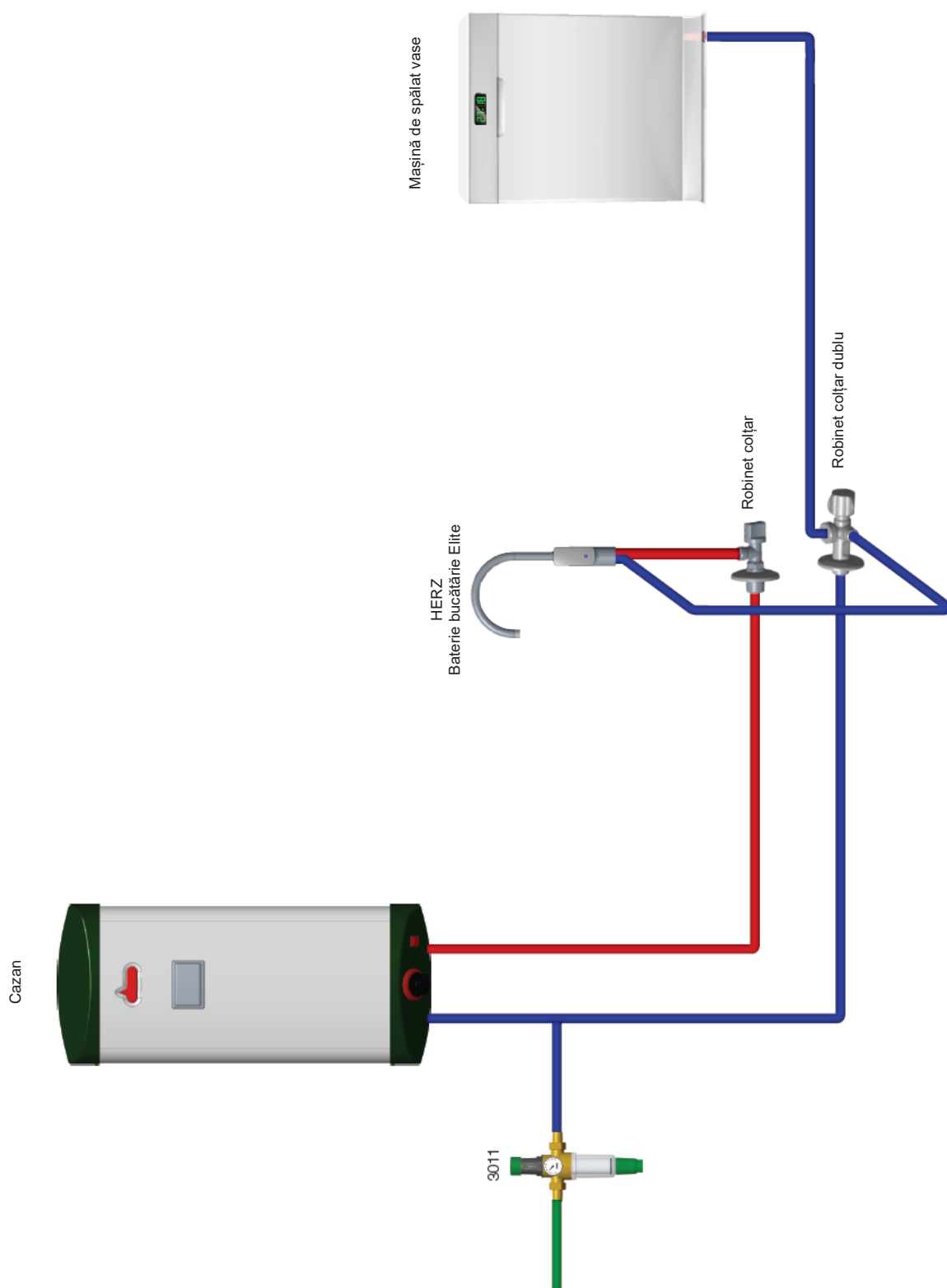
Conform EN 806-5 (punctul 6 funcționare), robinetul ar trebui să fie întotdeauna în poziție complet deschisă sau închisă (definită prin rotirea manetei pentru efectul de clic la 90°), pentru a se asigura că rămâne funcțional. Robinetul cu sferă trebuie închis și deschis (operațiune repetată de mai multe ori) cel puțin o dată la 6 luni. Acest lucru împiedică blocarea robinetului cu sferă, reduce depunerea sedimentelor și reduce posibilitatea apariției coroziunii în interiorul robinetului.

### ☑ Instrucțiuni privind eliminarea

Eliminarea robinetelor colțar dublu HERZ nu trebuie să pună în pericol sănătatea sau mediul. Trebuie respectate reglementările legale naționale pentru eliminarea corectă a robinetelor colțar dublu HERZ.

### ☑ Etichete pe robinetele cu sferă



Schema

**Observații:** Toate specificațiile și informațiile din acest document reflectă informațiile disponibile în momentul imprimării și sunt destinate exclusiv scopurilor informative. Herz Armaturen își rezervă dreptul de a modifica și schimba produsele, precum și specificațiile tehnice și/sau funcționează în conformitate cu progresele și cerințele tehnologice. Toate diagramele sunt orientative și nu prelungesc și nu completează. Se înțelege că toate imaginile produselor Herz sunt reprezentări simbolice și, prin urmare, pot diferi vizual de produsul real. Culoarele pot diferi din cauza tehnologiei de imprimare utilizate. În cazul oricăror întrebări, nu ezitați să vă adresați celei mai apropiate reprezentanțe HERZ.