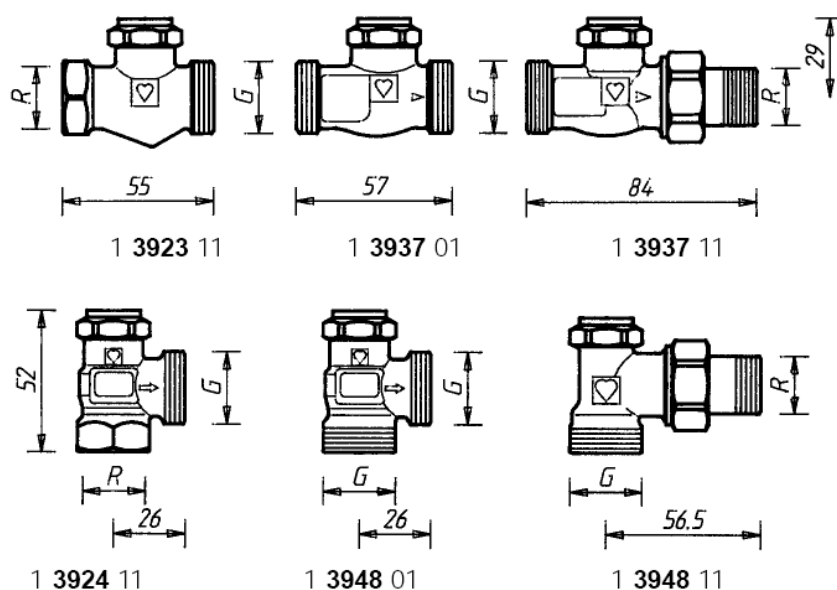


DIN



Modele speciale
Date de funcționare

R = R 1/2"
G = G 3/4

Număr articol	Model	Conector D, d2	l ₂	l ₄	H	l ₅	Număr comandă
3923	Model drept DARE	3/8"	75	-	30	-	1 3923 00
		1/2"	81	-	30	-	1 3923 01
		3/4"	92	-	30	-	1 3923 02
3924	Model colțar EARE	3/8"	-	51	29	23	1 3924 00
		1/2"	-	57	29	25	1 3924 01
		3/4"	-	67	29	28	1 3924 02

Dimensiuni în mm
Conform DIN 3824 – Seria 1
Numere de comandă

Toate modelele sunt placate cu nichel, sunt modele universale, pentru racordare cu țevă metalică sau din material plastic, cu ajutorul conectorilor cu filet sau a conectorilor pentru compresie.

Finisare

Robinete HERZ – RL-5, model special, dimensiunea 1/2"

- 1 3923 11 HERZ-Model drept, racord universal x filet exterior G 3/4", cu etanșare pe con
- 1 3937 01 HERZ-Model drept, 2 x filete exterioare G 3/4", cu etanșare pe con
- 1 3937 11 HERZ-Model drept, racord la corpul de încălzire cu etanșare pe con, racord la țevă cu filet exterior G 3/4"
- 1 3924 11 HERZ-Model colțar, racord universal x filet exterior G 3/4", cu etanșare pe con
- 1 3948 01 HERZ-Model colțar, 2 x filete exterioare G 3/4", cu etanșare pe con
- 1 3948 11 HERZ-Model colțar, racord la corpul de încălzire cu etanșare pe con, racord la țevă cu filet exterior G 3/4"

Modele speciale HERZ – RL-5

Ne rezervăm dreptul la modificări în sensul progreselor tehnice.

Modelele universale sunt prevăzute cu racorduri speciale ce oferă posibilitatea racordării unei țevi filetate, a unei țevi din oțel calibrat moale sau din cupru cu ajutorul unui conector de compresie. Conectorul de compresie trebuie comandat separat.

Modele universale pentru racordarea țevelor

Când se folosesc robinete R = 1/2" pentru diametrele exterioare ale țevelor de 10, 12, 14, 16 și 18 mm, utilizați un adaptor Art. nr. 6272 între robinet și conectorul de compresie.

∅ țeavă [mm]	12	10	12	14	15	16	18	18
Robinet R=	3/8"	1/2"						3/4"
Adaptor Nr. Comandă		1 6272 01	1 6272 01	1 6272 01		1 6272 01	1 6272 11	
Con. compr. Nr. Comandă	1 6292 00	1 6284 00	1 6284 01	1 6284 03	1 6292 01	1 6284 05	1 6289 01	1 6292 02

Recomandăm utilizarea manșoanelor de susținere pentru instalarea țevelor din oțel moale sau din cupru moale. Pentru o instalare perfectă, este imperativă lubrifierea filetului piuliței de blocare (filet exterior și filet interior) cât și a bușei cu ulei siliconic. Vă rugăm să consultați instrucțiunile noastre pentru instalare.

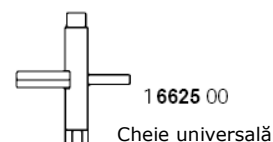
Închiderea se realizează cu ajutorul ventilului robinetului ce poate fi rotit pe poziția deschis sau închis prin intermediul unei chei universale **6625**. Deschiderea conului robinetului poate fi limitată cu ajutorul axului interior rezultând câteva poziții intermediare ale robinetului. Aceste poziții ale robinetului, care urmează a fi stabilite conform diagramei standard, nu pot fi pierdute, adică ele nu sunt afectate de deschiderea sau închiderea conului robinetului.

Particularități constructive

1. Desfaceți capacul robinetului.
2. Închideți robinetul cu cheia universală (roțiți în sens orar, moment de strângere max. 6 Nm).
3. Folosiți cheia Herz 1 **6639** 01 sau o șurubelniță pentru a roti șurubul de presetare în sens orar aproximativ 3 mm până la capăt. Din această poziție, reglați-l în poziția de presetare dorită, conform diagramei, rotind-ul în sens antiorar. O rotire corespunde unei etape de presetare.
4. Deschideți robinetul până la capăt cu ajutorul cheii universale (roțiți în sens orar).
5. Strângeți capacul la loc și dispozitivul de etanșare (moment de strângere 5 – 10 Nm).

Presetare

Atenție: Robinetul HERZ-RL-5 este livrat de către producător cu presetarea complet deschisă. Axul de presetare **nu trebuie** rotit în sens antiorar mai mult peste această poziție. Capul șurubului nu trebuie să iasă din axul principal.



După scoaterea capacului, închideți robinetul HERZ-RL-5 (moment de strângere 5 – 8 Nm) cu cheia universală și închideți robinetul de admisie (la capul termostatic, poziția 0). Apoi, puteți goli corpul de încălzire în timp ce sistemul de încălzire rămâne sub presiune.

Golire

1. Montați adaptorul pentru racordarea furtunului 1 **0256** 01 pe robinetul HERZ-RL-5.
2. Conectați furtunul R = 1/2". Capătul furtunului trebuie să fie sub nivelul radiatorului. Gâtul adaptorului pentru racordarea furtunului poate fi rotit după slăbirea piuliței de la capătul pătrat. Strângeți piulița după rotirea acesteia (5 – 10 Nm).
3. Poziționați cheia universală pe capătul pătrat. Împingeți axul în partea superioară exercitând presiune în sensul robinetului HERZ-RL-5. Rotiți până la capăt în sens antiorar pentru a deschide robinetul de retur în vederea inițierii procedurii de golire. Mențineți deschis robinetul de golire în timpul golirii.
4. După golire, închideți partea superioară prin rotire (8 – 10 Nm) și scoateți adaptorul pentru racordarea furtunului. Înșurubați capacul cu dispozitivul de etanșare înapoi pe robinet (moment de strângere 5 – 10 Nm).
5. Apoi, puteți demonta corpul de încălzire de pe pozitie.



Umplerea are loc în ordine inversă. Asigurați-vă că nu este depășită presiunea de funcționare admisă a sistemului de încălzire. Radiatorul poate fi umplut prin sistemul de încălzire, deschizând tija robinetului.

Umplere

Robinetul și axul de presetare sunt etanșate cu O-ring-uri. Acestea garantează funcționarea ușoară a robinetului și mențin funcționalitatea corectă a robinetului până la temperatura specificată.

Etanșarea axului

Dispozitivul de etanșare al scaunului este din metal și astfel nu se uzează.

Dispozitivul de etanșare al scaunului

Robinetul este protejat împotriva manipulării de către persoane neautorizate prin intermediul unui capac metalic cu un sigiliu pe el.

Dispozitiv de siguranță

1 0256 01	HERZ-Adaptor pentru racordarea furtunului
1 6206 01	HERZ-Racord pentru furtun
1 6625 00	HERZ-Cheie universală
1 6639 01	HERZ-Cheie de presetare (șurubelniță cu manșon indicator)
1 6680 00	HERZ-Cheie de asamblare

Accesorii

1 **6304** 00 HERZ-Piesă superioară cu dispozitiv de etanșare a axului

Piesă de schimb

Temperatura maximă de funcționare 110 °C
Presiunea maximă de funcționare 10 bar

Date despre funcționare

Calitatea apei calde conform standardului austriac ONORM H 5195 și / sau directivei VDI 2035.

Când folosiți conectori de compresie HERZ pentru țevile din cupru și oțel, respectați temperaturile și presiunile admise specificate în EN 1254-2: 1998 Tabel 5. Temperatura maximă de funcționare de 80 °C și presiunea maximă de funcționare de 4 bar se aplică racordurilor țevilor din material plastic, dacă producătorul țevilor respective autorizează acest lucru.

Conector de compresie HERZ

Sisteme de încălzire cu apă caldă.

După instalarea robinetului retur, este posibilă închiderea racordului retur al radiatorului. Când robinetul de admisie este închis simultan (poziția „0” pentru robinetele termostatate) este posibilă scoaterea radiatorului, în timp ce sistemul de încălzire rămâne sub presiune. Efectuarea operațiilor de întreținere și a altor operații în spatele radiatorului (înlocuirea tapetului, așezarea faianței) este posibilă fără nevoia opririi restului sistemului. Robinetul HERZ-RL-5 reglează cantitatea de apă exactă ce trebuie să treacă prin radiator conform cerințelor de încălzire. Acesta se recomandă în special pentru sistemele echipate cu robinete termostactice, deoarece scăderea temperaturii pe parcursul nopții devine foarte eficientă în ceea ce privește reducerea consumului energetic atunci când cantitatea de apă este limitată și se păstrează echilibrul hidraulic al sistemului. Robinetul HERZ-RL-5 permite umplerea sau golirea radiatorului sau a întregului sistem de încălzire.

Domeniu de utilizare

Racord cu ștuț din metal 6210 cu etanșare pe con gata instalat. Se recomandă utilizarea cheii HERZ 6680.

Racordarea la radiator

A se utiliza în locul racordului la radiator G 3/4.

6210	1/2"	HERZ-Racord la țeava din fier, lungimi 26 sau 35 mm
6211	1/2"	HERZ-Reducție, 1/2" x 3/8"
6213	3/8"	HERZ-Reducție, 3/8" x 1/2"
6218	3/8" - 3/4"	HERZ-Mufa filetată lungă, fără piuliță, poate fi scurtată pentru a compensa diferențele dimensiunilor structurale Lungimi 3/8" x 40; 1/2" x 39, 42 și 76; 3/4" x 70 mm
6218	1/2"	HERZ-Mufă filetată fără piuliță, lungimile 36, 48 și 76 mm
6235	3/8" - 3/4"	HERZ-Racord prin lipire 3/8" x 12; 1/2" x 12, 15 și 18 mm; 3/4" x 18 mm
6249	3/8" - 3/4"	HERZ-Cot de legătură pentru țevile din fier, fără piuliță, cu etanșare pe con
6274	G 3/4	HERZ-Piesă de legătură de compresie pentru țevi din cupru și oțel cu pereți subțiri, cu diametrele exterioare ale țevilor de 8, 10, 12, 14, 15, 16 și 18 mm
6275	G 3/4	HERZ-Piesă de legătură de compresie cu dispozitiv de etanșare moale pentru țevi din cupru și oțel cu pereți subțiri, în special recomandată țevilor din oțel dur și țevilor cu suprafețe galvanizate cu diametrele exterioare ale țevilor de 12, 14 și 15 mm.
6098	G 3/4	HERZ-Piesă de legătură de compresie pentru țevi din compozit PE-X, PB și din plastic cu inserție din Al.

Alte opțiuni de racordare

Vă rugăm să consultați
Catalogul HERZ pentru numerele
de comandă.

Pentru utilizare pe partea de racord a robinetului:

6219	1/2" - 3/4"	HERZ-Mufă redusă, din alamă, pentru racordul țevilor și robinetelor, filet interior (la țeavă) x filet exterior (la robinet) 1" x 1/2", 1 1/4" x 1/2"; 1" x 3/4", 1 1/4 x 3/4".
6066	M 22 x 1,5	HERZ-Racord pentru țeavă din material plastic pentru țevi din compozit PE-X, PB și cu inserție din Al, pentru utilizare cu adaptor 1 6272 01 (R1/2 x M 22 x 1,5)
6098	G3/4	HERZ-Racord pentru țeavă din material plastic pentru țevi din compozit PE-X, PB și cu inserție din Al, pentru utilizare cu adaptor 1 6266 01 (R1/2 x G3/4)

Pentru dimensiunile țevilor aferente racordurilor țevilor din material plastic, vă rugăm să consultați Catalogele HERZ.

Tabel cu valorile pentru presetare, kV și Zeta HERZ – RL-5

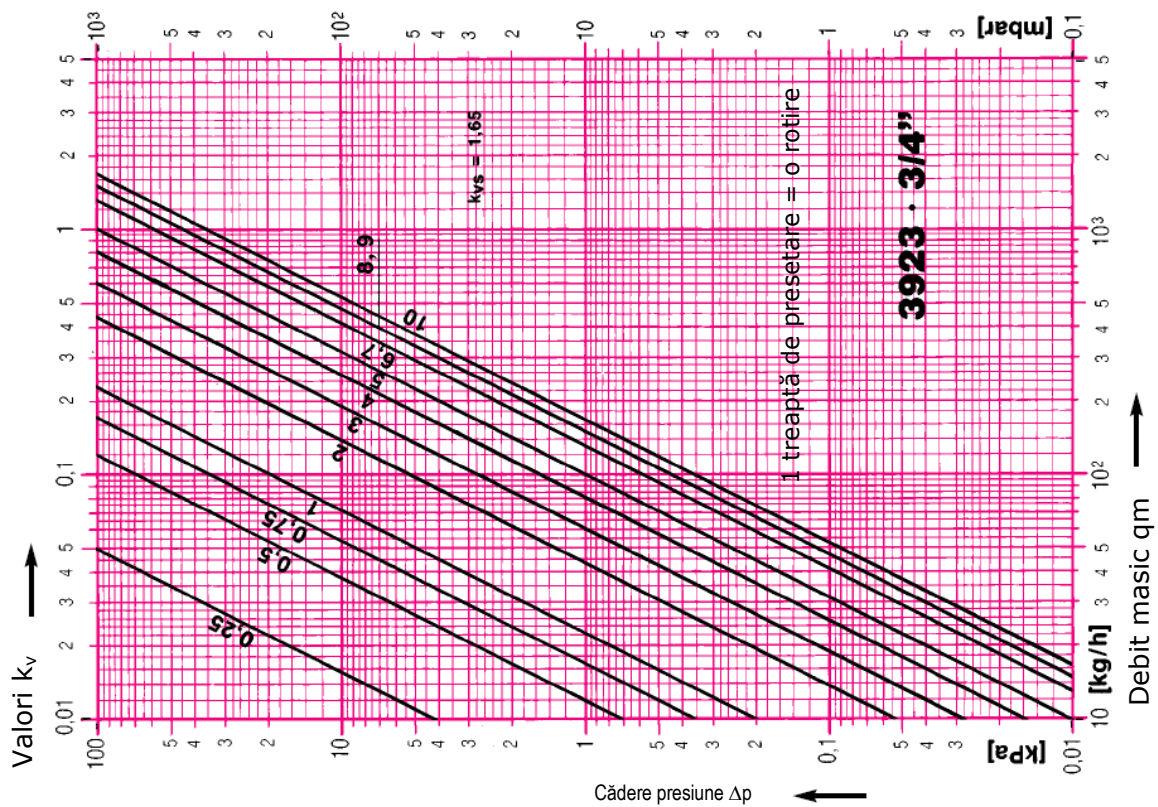
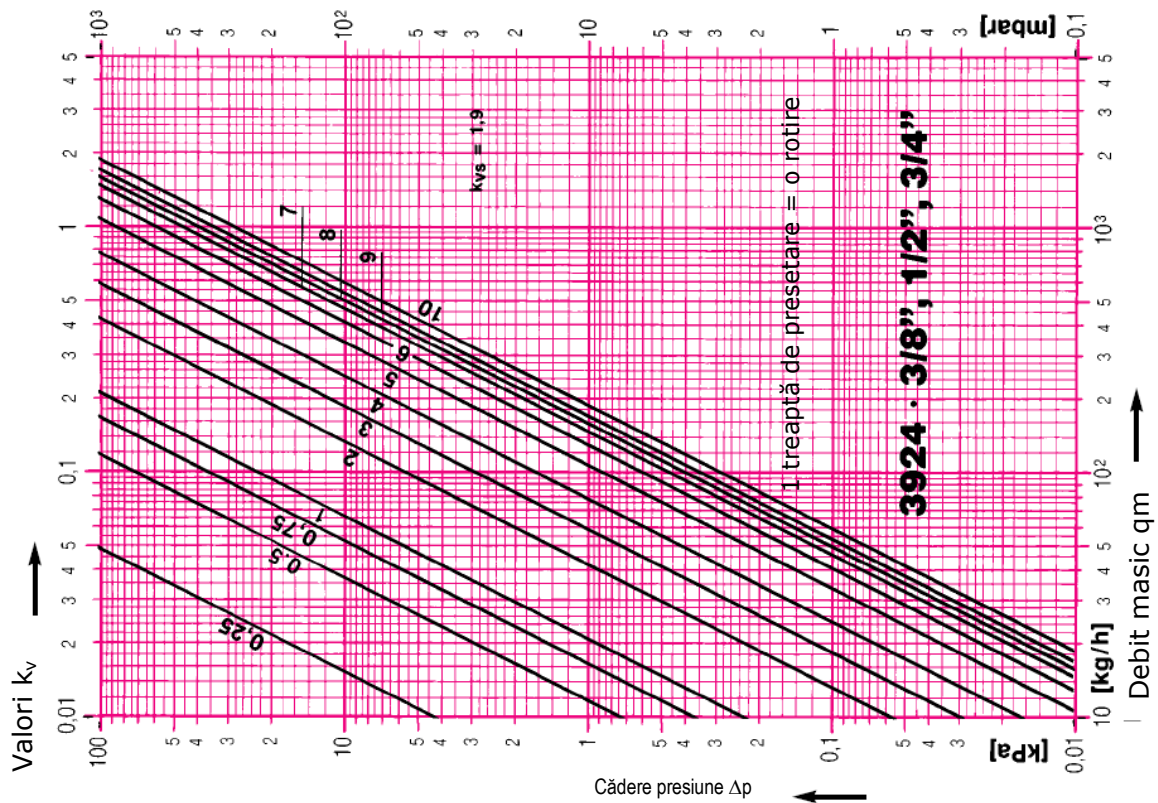
Robinet	3923 - 3/8" DARE DN 10		3923 - 1/2" DARE DN 15		3923 - 3/4" DARE DN 20	
	kV	ξ	kV	ξ	kV	ξ
V						
0.25	0.05	14 817	0.05	40 489	0.05	134 168
0.5	0.12	2 572	0.12	7 029	0.12	23 293
0.75	0.17	1 282	0.17	3 503	0.17	11 606
1	0.23	700	0.23	1 914	0.23	6 341
2	0.44	191	0.44	523	0.44	1 733
3	0.55	123	0.6	281	0.6	932
4	0.72	72	0.8	158	0.8	524
5	0.95	41	1.0	101	1.0	335
6	1.12	30	1.16	75	1.3	199
7	1.19	26	1.26	65	1.34	187
8	1.21	25	1.32	58	1.47	155
9	1.27	23	1.38	53	1.55	140
10	1.4	19	1.5	45	1.65	123
Robinet	3924 - 3/8" EARE DN 10		3924 - 1/2" EARE DN 15		3924 - 3/4" EARE DN 20	
V						
0.25	0.05	14 817	0.05	40 489	0.05	134 168
0.5	0.12	2 572	0.12	7 029	0.12	23 293
0.75	0.17	1 282	0.17	3 503	0.17	11 606
1	0.23	700	0.23	1 914	0.23	6 341
2	0.44	191	0.44	523	0.44	1 733
3	0.6	103	0.6	281	0.6	932
4	0.8	58	0.8	158	0.8	524
5	1.1	31	1.1	84	1.1	277
6	1.3	22	1.3	60	1.3	199
7	1.45	18	1.45	48	1.45	160
8	1.6	15	1.6	40	1.6	131
9	1.75	12	1.75	33	1.75	110
10	1.9	10	1.9	28	1.9	93

HERZ - Diagramă standard

HERZ-RL-5

Număr articol 3923 · 3924

Dim. DN 10 R=3/8" · DN 15 R=1/2" · DN 20 R=3/4"



HERZ - Diagramă standard

HERZ-RL-5

Număr articol 3923

Dim. DN 10 R=3/8" · DN 15 R=1/2"

